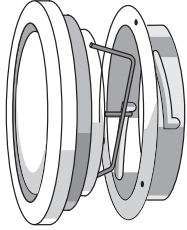

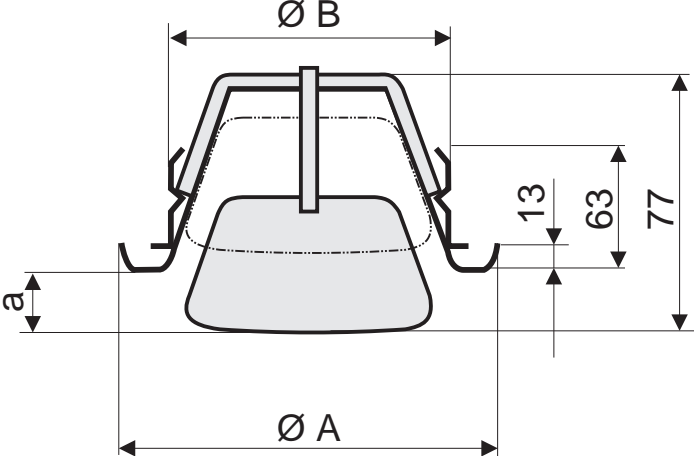
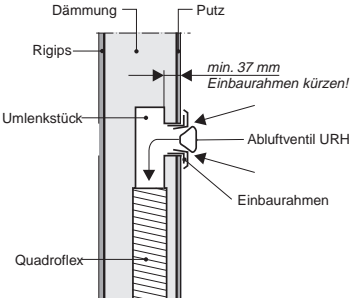


6. Produktdaten

Abluftventil URH

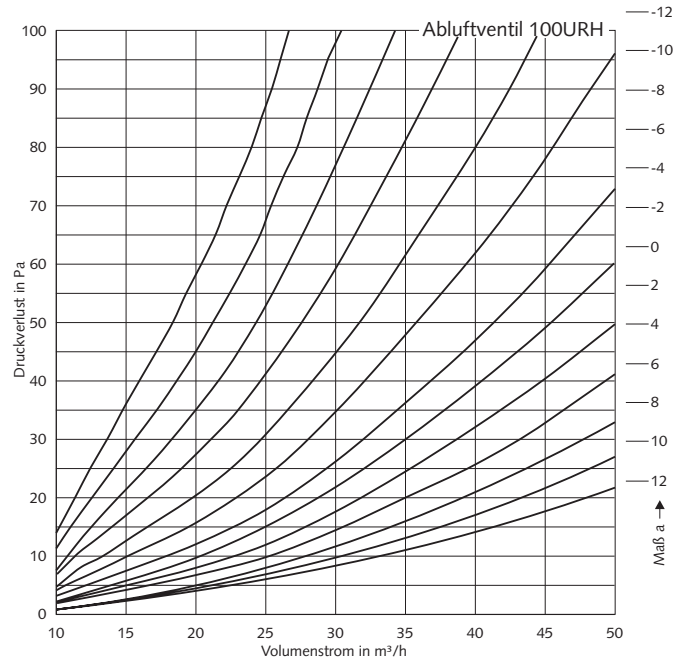
Abluftventil URH																																				
	Artikel-Nr. DN 100: 100URH DN 125: 125URH																																			
	Beschreibung	Abluftventil aus Stahl mit weißer Einbrennlackierung für Decken- und Wandeinbau , einschließlich Einbaurahmen.																																		
	Material	Stahlblech																																		
	Farbe	weiß																																		
	Verpackungseinheit	1 Stück																																		
Funktion	Abmessungen																																			
																																				
		<table border="1"> <thead> <tr> <th></th> <th>Ø A (Außenmaß)</th> <th>Ø B (Außenmaß)</th> <th>a</th> </tr> </thead> <tbody> <tr> <td>DN 100:</td> <td>Ø 140 mm</td> <td>Ø 99 mm</td> <td>siehe Diagramm 100URH</td> </tr> <tr> <td>DN 125:</td> <td>Ø 165 mm</td> <td>Ø 124 mm</td> <td>siehe Diagramm 125URH</td> </tr> </tbody> </table>		Ø A (Außenmaß)	Ø B (Außenmaß)	a	DN 100:	Ø 140 mm	Ø 99 mm	siehe Diagramm 100URH	DN 125:	Ø 165 mm	Ø 124 mm	siehe Diagramm 125URH																						
	Ø A (Außenmaß)	Ø B (Außenmaß)	a																																	
DN 100:	Ø 140 mm	Ø 99 mm	siehe Diagramm 100URH																																	
DN 125:	Ø 165 mm	Ø 124 mm	siehe Diagramm 125URH																																	
Einbaubeispiel	Akustik																																			
	<table border="1"> <thead> <tr> <th rowspan="3"></th> <th colspan="6">Mittlere Einfügungsdämmwerte in dB</th> </tr> <tr> <th colspan="6">Oktavmittelfrequenz in Hz</th> </tr> <tr> <th>125</th> <th>250</th> <th>500</th> <th>1000</th> <th>2000</th> <th>4000</th> </tr> </thead> <tbody> <tr> <td>100URH</td> <td>23</td> <td>18</td> <td>15</td> <td>13</td> <td>11</td> <td>6</td> </tr> <tr> <td>125URH</td> <td>18</td> <td>16</td> <td>13</td> <td>11</td> <td>9</td> <td>6</td> </tr> </tbody> </table>				Mittlere Einfügungsdämmwerte in dB						Oktavmittelfrequenz in Hz						125	250	500	1000	2000	4000	100URH	23	18	15	13	11	6	125URH	18	16	13	11	9	6
	Mittlere Einfügungsdämmwerte in dB																																			
	Oktavmittelfrequenz in Hz																																			
	125	250	500	1000	2000	4000																														
100URH	23	18	15	13	11	6																														
125URH	18	16	13	11	9	6																														

Technische Änderungen und Irrtum vorbehalten.

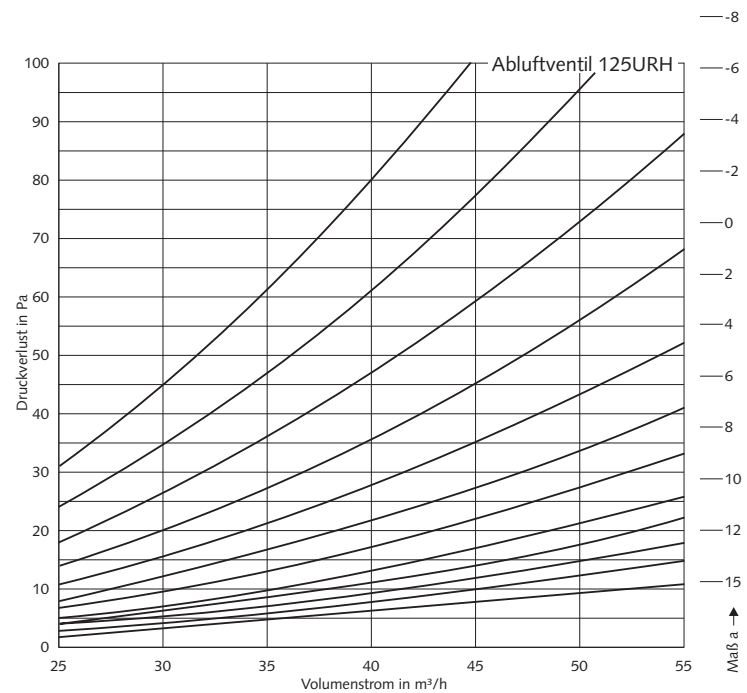
Abluftventil URH

Einstellung

100 URH



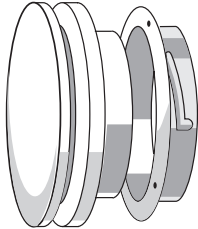

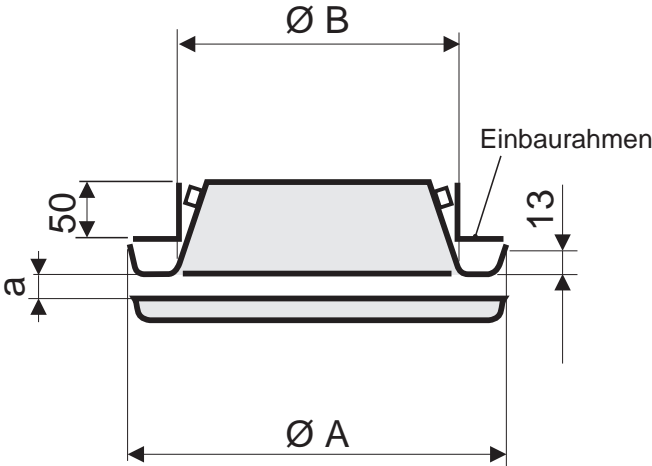
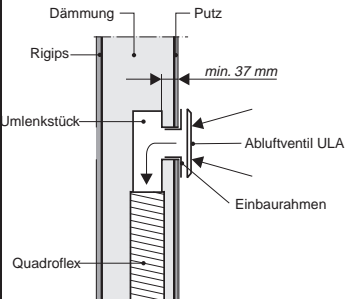
125 URH



Technische Änderungen und Irrtum vorbehalten.

6. Produktdaten

Zu- und Abluftventil ULA-E

Zu- und Abluftventil ULA-E		Einsatzzweck als: Abluftventil																																		
	Artikel-Nr. DN 100: 100ULAE DN 125: 125ULAE																																			
	Beschreibung	Zu- und Abluftventil aus Stahl mit weißer Einbrennlackierung für Decken- und Wandeinbau , einschließlich Einbaurahmen und Verteilblech.																																		
	Material	Stahlblech																																		
	Farbe	weiß																																		
	Verpackungseinheit	1 Stück																																		
Funktion	Abmessungen																																			
																																				
			<table border="1"> <thead> <tr> <th></th> <th>Ø A (Außenmaß)</th> <th>Ø B (Außenmaß)</th> <th>a</th> </tr> </thead> <tbody> <tr> <td>DN 100:</td> <td>Ø 140 mm</td> <td>Ø 99 mm</td> <td>siehe Diagramm 100ULA</td> </tr> <tr> <td>DN 125:</td> <td>Ø 165 mm</td> <td>Ø 124 mm</td> <td>siehe Diagramm 125ULA</td> </tr> </tbody> </table>		Ø A (Außenmaß)	Ø B (Außenmaß)	a	DN 100:	Ø 140 mm	Ø 99 mm	siehe Diagramm 100ULA	DN 125:	Ø 165 mm	Ø 124 mm	siehe Diagramm 125ULA																					
	Ø A (Außenmaß)	Ø B (Außenmaß)	a																																	
DN 100:	Ø 140 mm	Ø 99 mm	siehe Diagramm 100ULA																																	
DN 125:	Ø 165 mm	Ø 124 mm	siehe Diagramm 125ULA																																	
Einbaubeispiel	Akustik																																			
	<table border="1"> <thead> <tr> <th rowspan="3"></th> <th colspan="6">Mittlere Einfügungsdämmwerte in dB</th> </tr> <tr> <th colspan="6">Oktavmittenfrequenz in Hz</th> </tr> <tr> <th>125</th> <th>250</th> <th>500</th> <th>1000</th> <th>2000</th> <th>4000</th> </tr> </thead> <tbody> <tr> <td>100ULAE</td> <td>18</td> <td>12</td> <td>10</td> <td>8</td> <td>10</td> <td>9</td> </tr> <tr> <td>125ULAE</td> <td>16</td> <td>11</td> <td>9</td> <td>7</td> <td>15</td> <td>6</td> </tr> </tbody> </table>		Mittlere Einfügungsdämmwerte in dB						Oktavmittenfrequenz in Hz						125	250	500	1000	2000	4000	100ULAE	18	12	10	8	10	9	125ULAE	16	11	9	7	15	6		
	Mittlere Einfügungsdämmwerte in dB																																			
	Oktavmittenfrequenz in Hz																																			
	125	250	500	1000	2000	4000																														
100ULAE	18	12	10	8	10	9																														
125ULAE	16	11	9	7	15	6																														

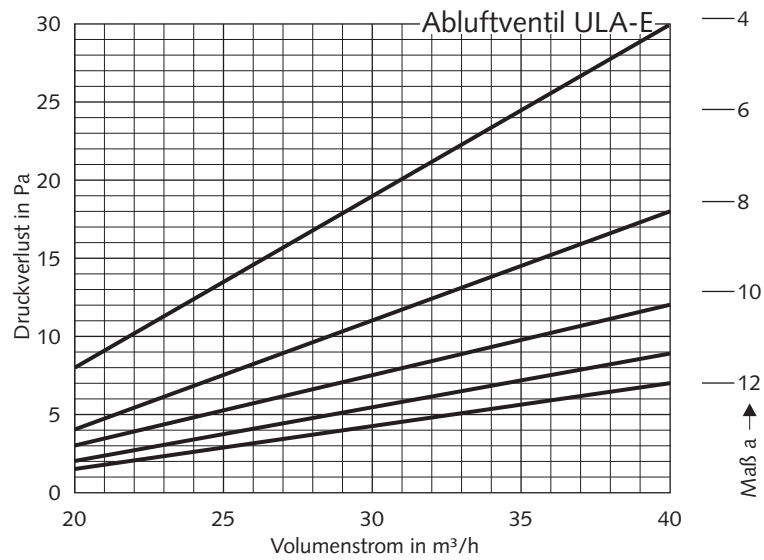
Technische Änderungen und Irrtum vorbehalten.

Zu- und Abluftventil ULA-E

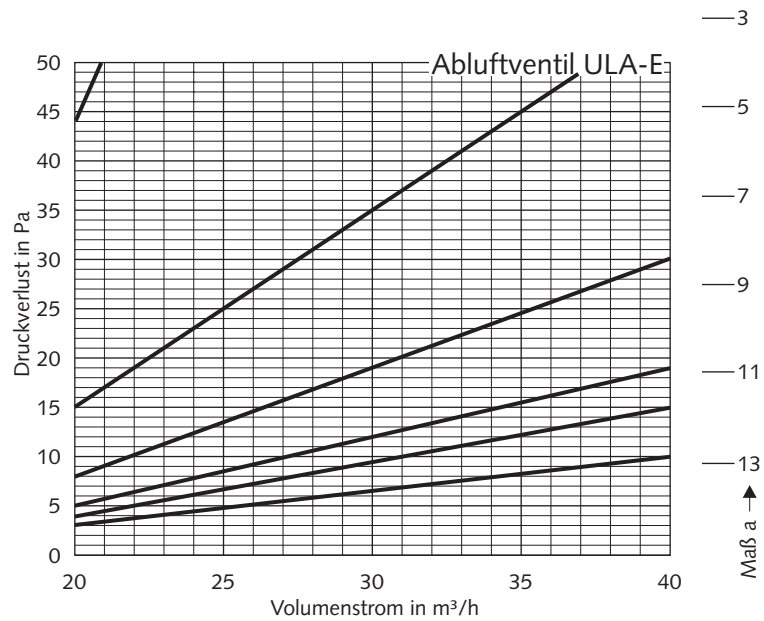
Einsatzzweck als:
Abluftventil

Einstellung

100 ULAE



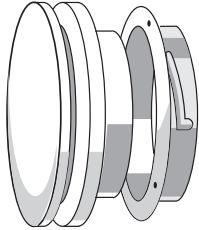
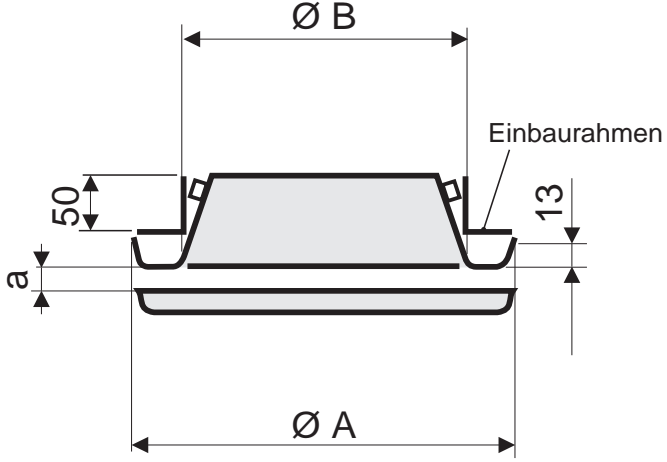

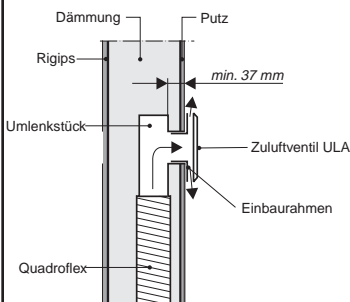
125 ULAE



Technische Änderungen und Irrtum vorbehalten.

6. Produktdaten

Zu- und Abluftventil ULA-E

Zu- und Abluftventil ULA-E		Einsatzzweck als: Zuluftventil - 360° Ausblaswinkel																																		
	Artikel-Nr. DN 100: 100ULAE DN 125: 125ULAE																																			
	Beschreibung	Zu- und Abluftventil aus Stahl mit weißer Einbrennlackierung für Decken- und Wandeinbau , einschließlich Einbaurahmen und Verteilblech.																																		
	Material	Stahlblech																																		
	Farbe	weiß																																		
	Verpackungseinheit	1 Stück																																		
Funktion	Abmessungen																																			
360° Ausblaswinkel		<table border="1"> <thead> <tr> <th></th> <th>Ø A (Außenmaß)</th> <th>Ø B (Außenmaß)</th> <th>a</th> </tr> </thead> <tbody> <tr> <td>DN 100:</td> <td>Ø 140 mm</td> <td>Ø 99 mm</td> <td>siehe Diagramm 100ULA</td> </tr> <tr> <td>DN 125:</td> <td>Ø 165 mm</td> <td>Ø 124 mm</td> <td>siehe Diagramm 125ULA</td> </tr> </tbody> </table>		Ø A (Außenmaß)	Ø B (Außenmaß)	a	DN 100:	Ø 140 mm	Ø 99 mm	siehe Diagramm 100ULA	DN 125:	Ø 165 mm	Ø 124 mm	siehe Diagramm 125ULA																						
	Ø A (Außenmaß)	Ø B (Außenmaß)	a																																	
DN 100:	Ø 140 mm	Ø 99 mm	siehe Diagramm 100ULA																																	
DN 125:	Ø 165 mm	Ø 124 mm	siehe Diagramm 125ULA																																	
Einbaubeispiel		Akustik																																		
		<table border="1"> <thead> <tr> <th rowspan="3"></th> <th colspan="6">Mittlere Einfügungsdämmwerte in dB</th> </tr> <tr> <th colspan="6">Oktavmittenfrequenz in Hz</th> </tr> <tr> <th>125</th> <th>250</th> <th>500</th> <th>1000</th> <th>2000</th> <th>4000</th> </tr> </thead> <tbody> <tr> <td>100ULAE</td> <td>18</td> <td>12</td> <td>10</td> <td>8</td> <td>10</td> <td>9</td> </tr> <tr> <td>125ULAE</td> <td>16</td> <td>11</td> <td>9</td> <td>7</td> <td>15</td> <td>6</td> </tr> </tbody> </table>			Mittlere Einfügungsdämmwerte in dB						Oktavmittenfrequenz in Hz						125	250	500	1000	2000	4000	100ULAE	18	12	10	8	10	9	125ULAE	16	11	9	7	15	6
	Mittlere Einfügungsdämmwerte in dB																																			
	Oktavmittenfrequenz in Hz																																			
	125	250	500	1000	2000	4000																														
100ULAE	18	12	10	8	10	9																														
125ULAE	16	11	9	7	15	6																														

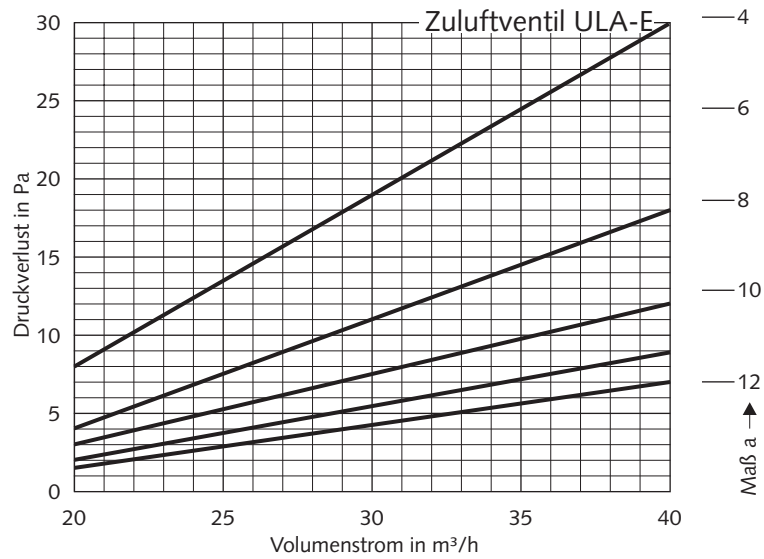
Technische Änderungen und Irrtum vorbehalten.

Zu- und Abluftventil **ULA-E**

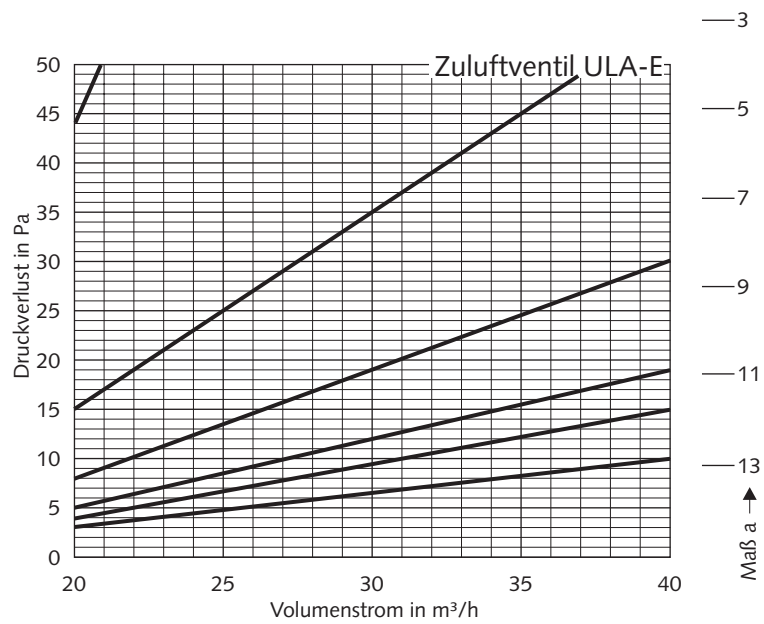
Einsatzzweck als:
Zuluftventil - 360° Ausblaswinkel

Einstellung

100 ULAE



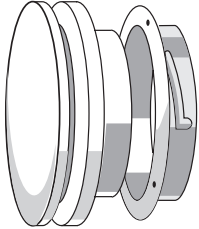
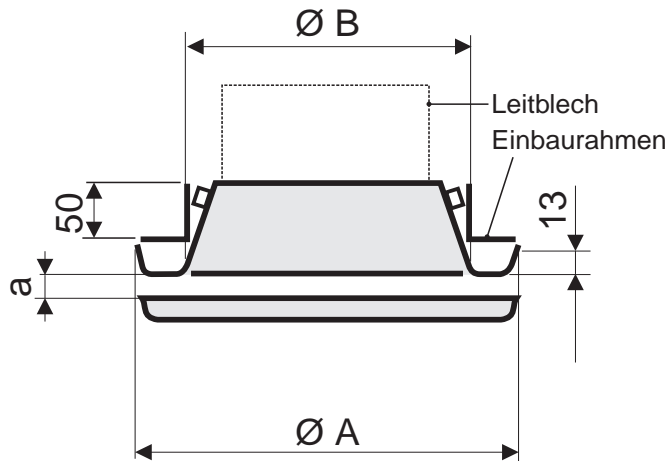

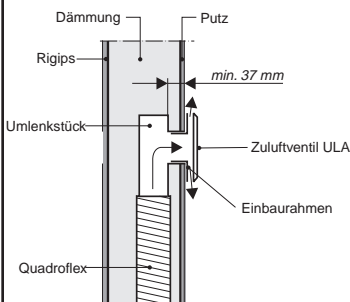
125 ULAE



Technische Änderungen und Irrtum vorbehalten.

6. Produktdaten

Zu- und Abluftventil ULA-E

Zu- und Abluftventil ULA-E		Einsatzzweck als: Zuluftventil - 180° Ausblaswinkel																																		
	Artikel-Nr. DN 100: 100ULAE DN 125: 125ULAE																																			
	Beschreibung	Zu- und Abluftventil aus Stahl mit weißer Einbrennlackierung für Decken- und Wandeinbau , einschließlich Einbaurahmen und Verteilblech.																																		
	Material	Stahlblech																																		
	Farbe	weiß																																		
	Verpackungseinheit	1 Stück																																		
Funktion	Abmessungen																																			
180° Ausblaswinkel		<table border="1"> <thead> <tr> <th></th> <th>Ø A (Außenmaß)</th> <th>Ø B (Außenmaß)</th> <th>a</th> </tr> </thead> <tbody> <tr> <td>DN 100:</td> <td>Ø 140 mm</td> <td>Ø 99 mm</td> <td>siehe Diagramm 100ULA</td> </tr> <tr> <td>DN 125:</td> <td>Ø 165 mm</td> <td>Ø 124 mm</td> <td>siehe Diagramm 125ULA</td> </tr> </tbody> </table>		Ø A (Außenmaß)	Ø B (Außenmaß)	a	DN 100:	Ø 140 mm	Ø 99 mm	siehe Diagramm 100ULA	DN 125:	Ø 165 mm	Ø 124 mm	siehe Diagramm 125ULA																						
	Ø A (Außenmaß)	Ø B (Außenmaß)	a																																	
DN 100:	Ø 140 mm	Ø 99 mm	siehe Diagramm 100ULA																																	
DN 125:	Ø 165 mm	Ø 124 mm	siehe Diagramm 125ULA																																	
Einbaubeispiel		Akustik	<table border="1"> <thead> <tr> <th rowspan="3"></th> <th colspan="6">Mittlere Einfügungsdämmwerte in dB</th> </tr> <tr> <th colspan="6">Oktavmittenfrequenz in Hz</th> </tr> <tr> <th>125</th> <th>250</th> <th>500</th> <th>1000</th> <th>2000</th> <th>4000</th> </tr> </thead> <tbody> <tr> <td>100ULAE</td> <td>18</td> <td>12</td> <td>10</td> <td>8</td> <td>10</td> <td>9</td> </tr> <tr> <td>125ULAE</td> <td>16</td> <td>11</td> <td>9</td> <td>7</td> <td>15</td> <td>6</td> </tr> </tbody> </table>		Mittlere Einfügungsdämmwerte in dB						Oktavmittenfrequenz in Hz						125	250	500	1000	2000	4000	100ULAE	18	12	10	8	10	9	125ULAE	16	11	9	7	15	6
	Mittlere Einfügungsdämmwerte in dB																																			
	Oktavmittenfrequenz in Hz																																			
	125	250	500	1000	2000	4000																														
100ULAE	18	12	10	8	10	9																														
125ULAE	16	11	9	7	15	6																														

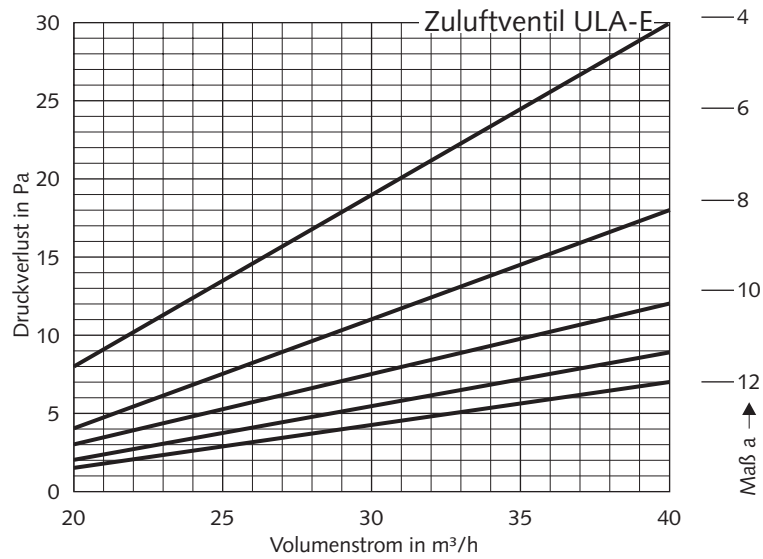
Technische Änderungen und Irrtum vorbehalten.

Zu- und Abluftventil **ULA-E**

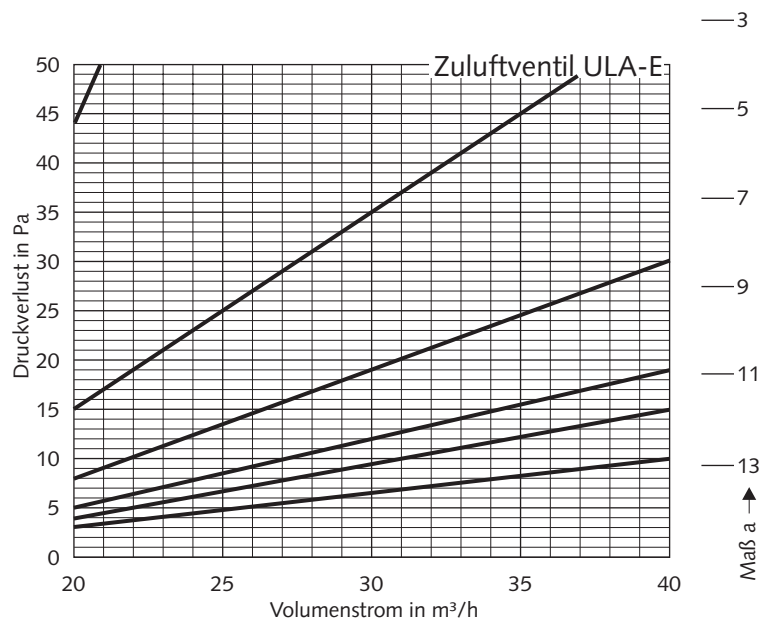
Einsatzzweck als:
Zuluftventil - 180° Ausblaswinkel

Einstellung

100 ULAE



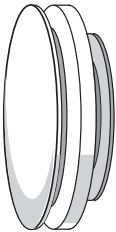
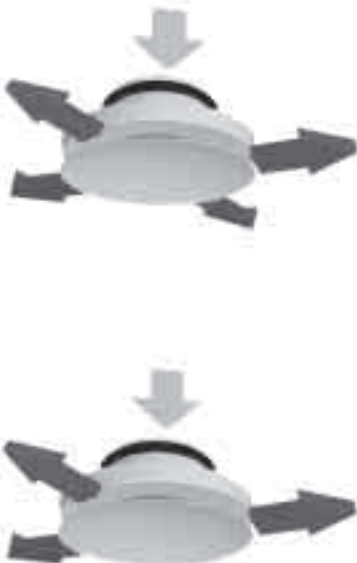
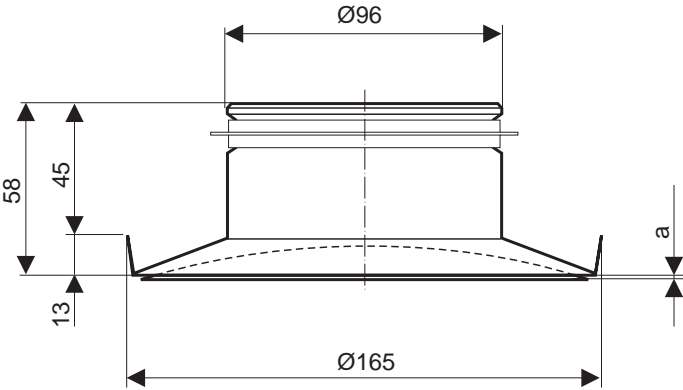
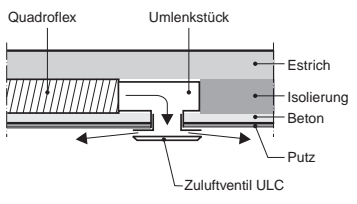
125 ULAE



Technische Änderungen und Irrtum vorbehalten.

6. Produktdaten

Zuluftventil ULC

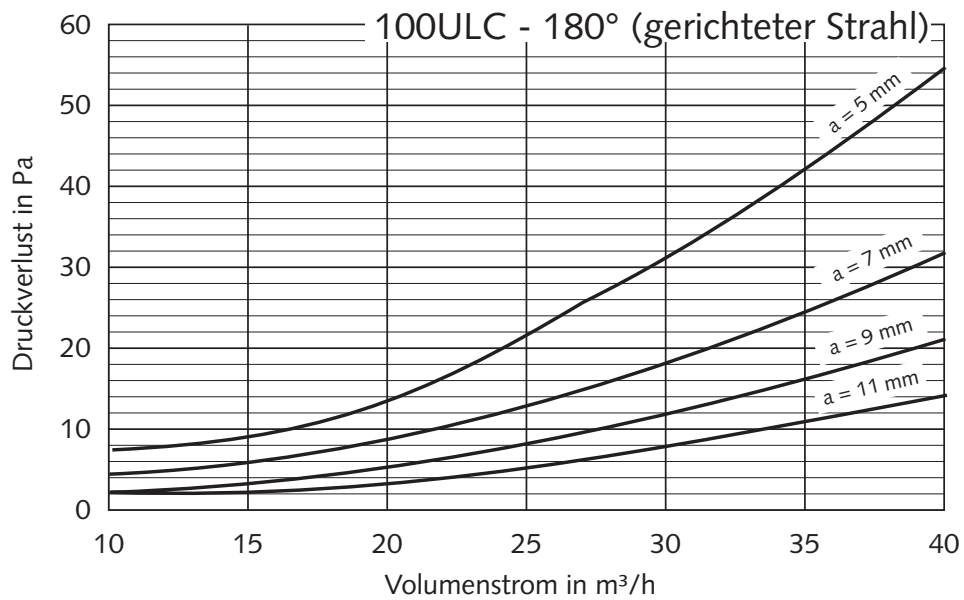
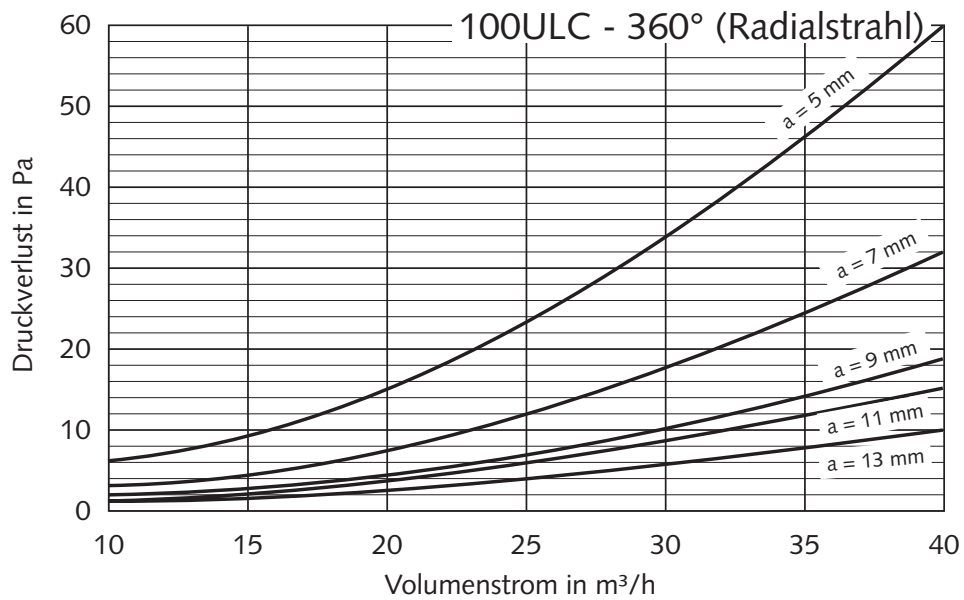
Zuluftventil ULC		360°/180° Ausblaswinkel																																			
	Artikel-Nr. DN 100: 100ULC																																				
	Beschreibung	Zuluftventil aus Stahl mit weißer Einbrennlackierung für Deckeneinbau . Einbau in Rohrstutzen.																																			
	Material	Stahlblech, pulverlackiert																																			
	Farbe	weiß																																			
	Verpackungseinheit	1 Stück																																			
Funktion	Abmessungen																																				
																																					
360° oder 180° Ausblaswinkel	a = siehe Einstellungs-Diagramm																																				
Einbaubeispiel	Akustik																																				
	<table border="1"> <thead> <tr> <th rowspan="3">100ULC</th> <th rowspan="3">a mm</th> <th colspan="6">Mittlere Einfügungsdämmwerte in dB</th> </tr> <tr> <th colspan="6">Oktavmittenfrequenz in Hz</th> </tr> <tr> <th>125</th> <th>250</th> <th>500</th> <th>1000</th> <th>2000</th> <th>4000</th> </tr> </thead> <tbody> <tr> <td>2</td> <td>20</td> <td>17</td> <td>14</td> <td>15</td> <td>16</td> <td>10</td> </tr> <tr> <td>11</td> <td>19</td> <td>16</td> <td>13</td> <td>8</td> <td>9</td> <td>4</td> </tr> </tbody> </table>			100ULC	a mm	Mittlere Einfügungsdämmwerte in dB						Oktavmittenfrequenz in Hz						125	250	500	1000	2000	4000	2	20	17	14	15	16	10	11	19	16	13	8	9	4
100ULC	a mm	Mittlere Einfügungsdämmwerte in dB																																			
		Oktavmittenfrequenz in Hz																																			
		125	250	500	1000	2000	4000																														
2	20	17	14	15	16	10																															
11	19	16	13	8	9	4																															

Technische Änderungen und Irrtum vorbehalten.

Zuluftventil ULC

360°/180° Ausblaswinkel

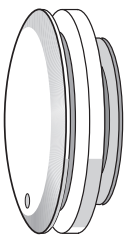

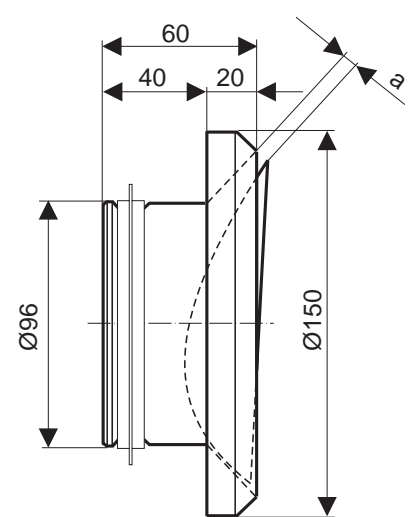
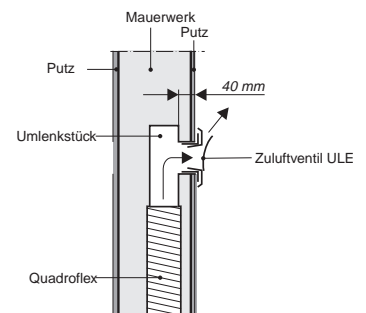
Einstellung



Technische Änderungen und Irrtum vorbehalten.

6. Produktdaten

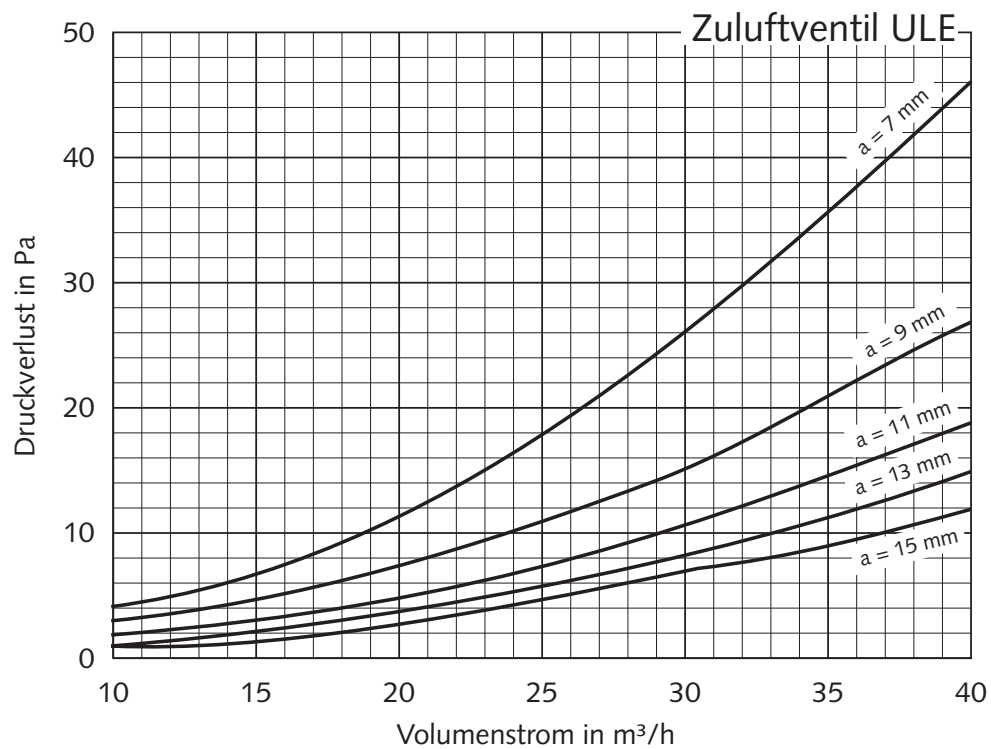
Zuluftventil ULE

Zuluftventil ULE																																						
	Artikel-Nr. DN 100: 100ULE																																					
	Beschreibung Zuluftventil aus Stahl mit weißer Einbrennlackierung mit Kippstellung des Deckels für Wandeinbau . Einbau in Rohrstützen.																																					
	Material Stahlblech, pulverlackiert																																					
	Farbe weiß																																					
	Verpackungseinheit 1 Stück																																					
Funktion 	Abmessungen  <p style="text-align: right;">a = siehe Einstellungs-Diagramm</p>																																					
Einbaubeispiel 	Akustik <table border="1"> <thead> <tr> <th rowspan="2"></th> <th rowspan="2">a</th> <th colspan="6">Mittlere Einfügungsdämmwerte in dB</th> </tr> <tr> <th colspan="6">Oktavmittenfrequenz in Hz</th> </tr> <tr> <th></th> <th>mm</th> <th>125</th> <th>250</th> <th>500</th> <th>1000</th> <th>2000</th> <th>4000</th> </tr> </thead> <tbody> <tr> <td rowspan="2">100ULE</td> <td>1,5</td> <td>19</td> <td>17</td> <td>16</td> <td>14</td> <td>14</td> <td>12</td> </tr> <tr> <td>15</td> <td>15</td> <td>12</td> <td>9</td> <td>7</td> <td>5</td> <td>4</td> </tr> </tbody> </table>		a	Mittlere Einfügungsdämmwerte in dB						Oktavmittenfrequenz in Hz							mm	125	250	500	1000	2000	4000	100ULE	1,5	19	17	16	14	14	12	15	15	12	9	7	5	4
	a			Mittlere Einfügungsdämmwerte in dB																																		
		Oktavmittenfrequenz in Hz																																				
	mm	125	250	500	1000	2000	4000																															
100ULE	1,5	19	17	16	14	14	12																															
	15	15	12	9	7	5	4																															

Technische Änderungen und Irrtum vorbehalten.

Zuluftventil **ULE**

Einstellung

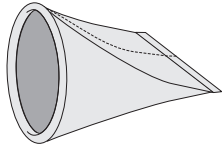


Technische Änderungen und Irrtum vorbehalten.

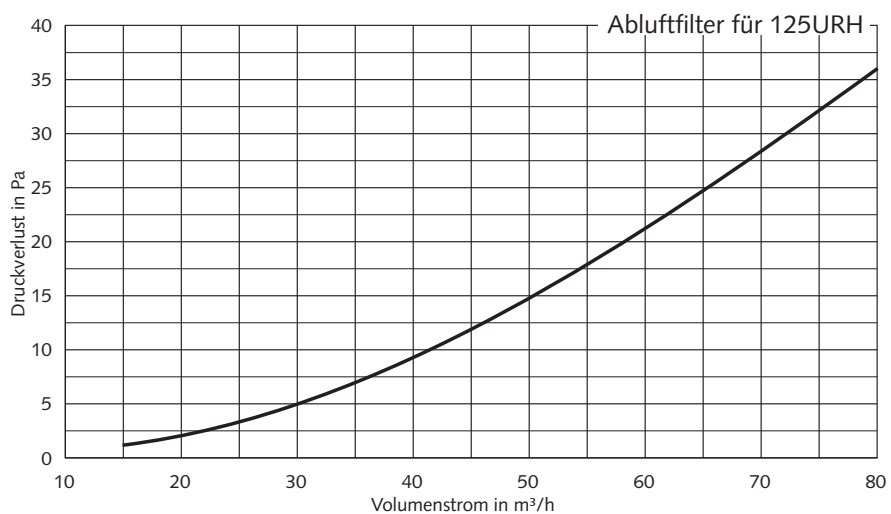
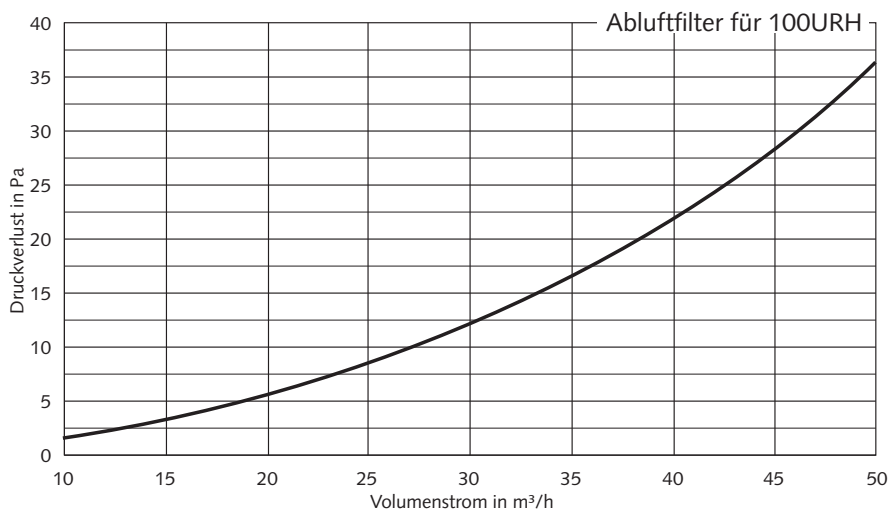
6. Produktdaten

Zubehör für Zu- und Abluftventile

Abluftfilter G3 für Abluftventil URH



	Artikel-Nr.	DN 100: 100FILTAB DN 125: 125FILTAB
	Beschreibung	Abluftfilter für den Einsatz im Abluftventil URH.
	Technische Daten	Klasse: G3 Abscheidegrad: siehe Seite 22
	Verpackungseinheit	5 Stück



Technische Änderungen und Irrtum vorbehalten.