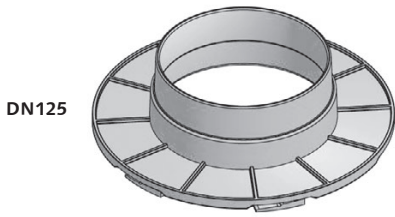
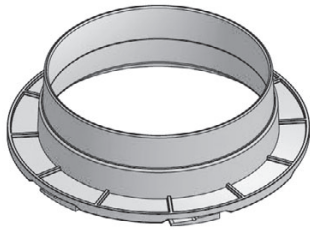




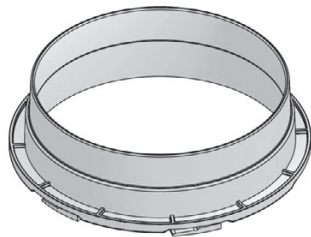
Verteileranschluss-Stutzen - 50VARVST001, ...002, ...003



DN125



DN160



DN180

Artikel-Nr.

DN125 50VARVST001

DN160 50VARVST002

DN180 50VARVST003

Beschreibung

Verteileranschluss-Stutzen aus Kunststoff zum Anschließen von Rohren mit dem Nenndurchmesser DN 125, DN160 bzw. DN180; der Verteileranschluss-Stutzen wird an den Verteiler angeschraubt; einschließlich Lippendichtung.

Gewicht:

DN125 0,10 kg

DN160 0,10 kg

DN180 0,09 kg

Material

Kunststoff

Verpackungseinheit

1 Stück

Bauseits

-

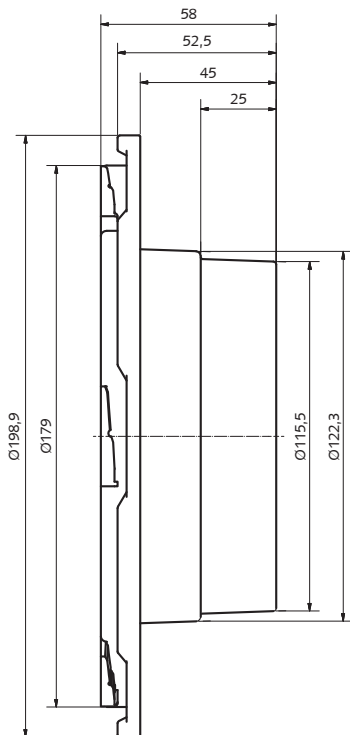
Montage



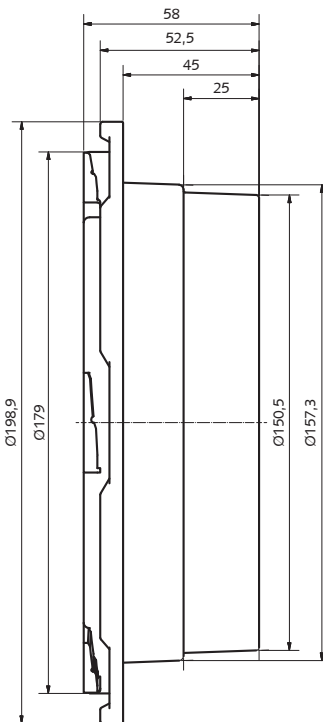
Werkzeuge

-

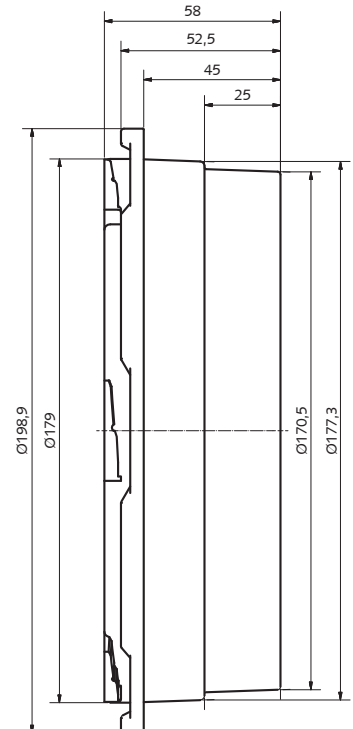
Abmessungen



50VARVST001



50VARVST002



50VARVST003

Technische Änderungen und Irrtümer vorbehalten.

