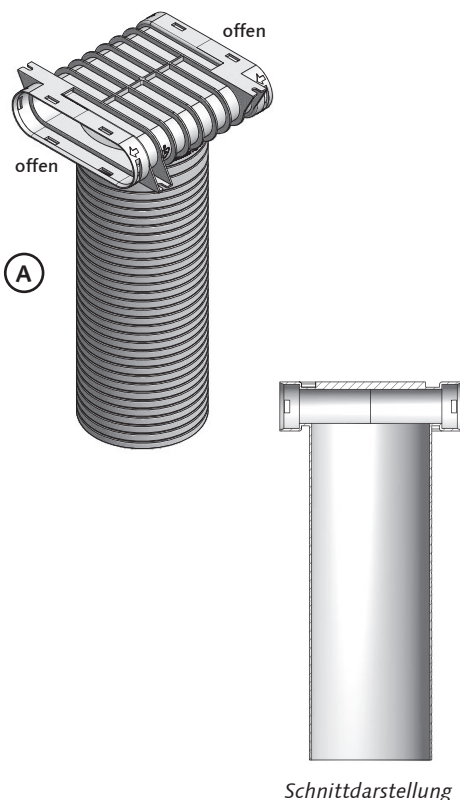




Umlenkstück Durchgang - 50VARUL002



Artikel-Nr. 50VARUL002

Beschreibung Das Umlenkstück Durchgang aus Kunststoff ist für den Anschluss von Luftauslässen DN 125 zur Be- und Entlüftung von Wohnräumen geeignet. Zum Einbau an Flachkanal- und Rundrohrleitungen. Die Verbindung mit dem Rohr erfolgt über einsteckbare Verbinder mit O-Ringdichtung.

Abmessungen

Länge: 192 mm
Breite: 196 mm
Höhe: 400 mm

Gewicht: 0,53 kg

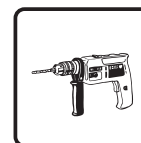
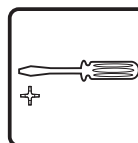
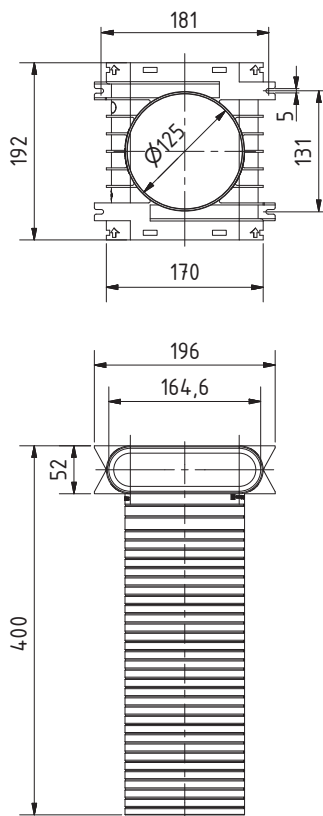
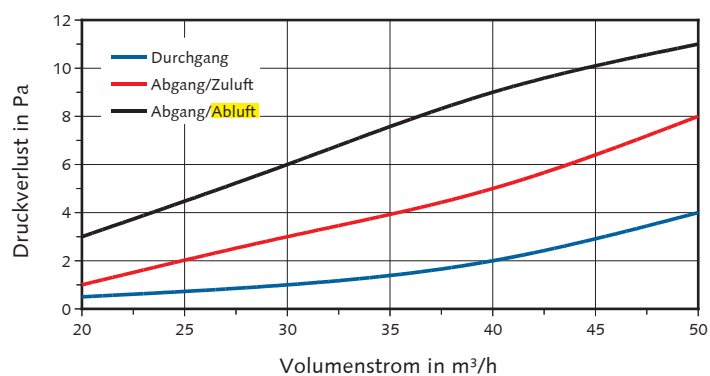
Material Kunststoff

Verpackungseinheit 1 Stück

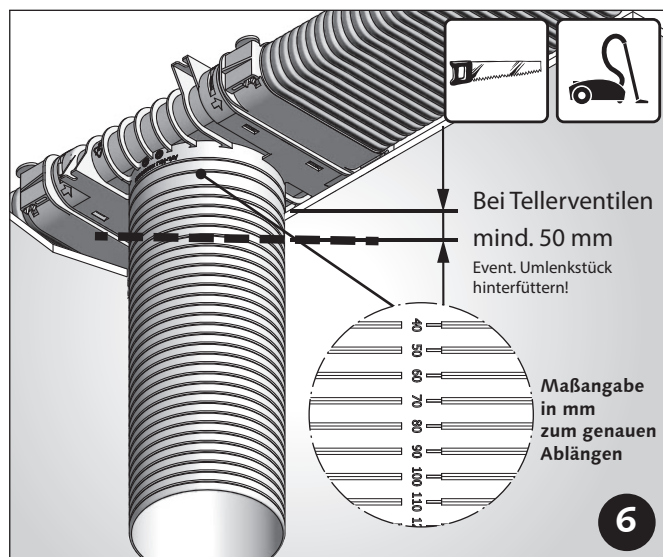
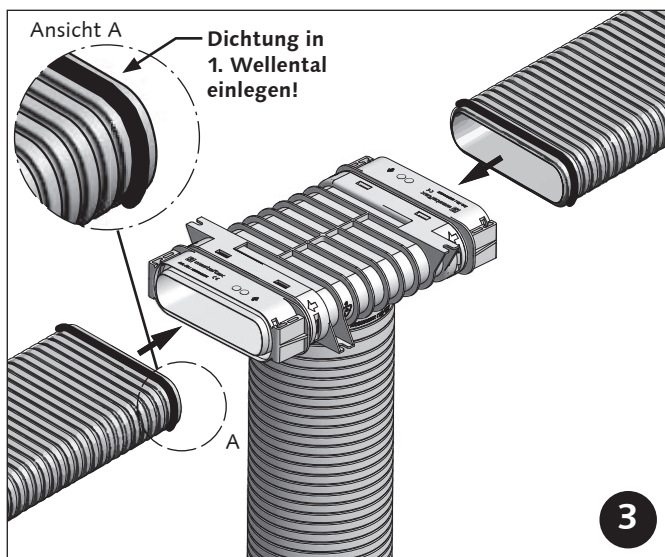
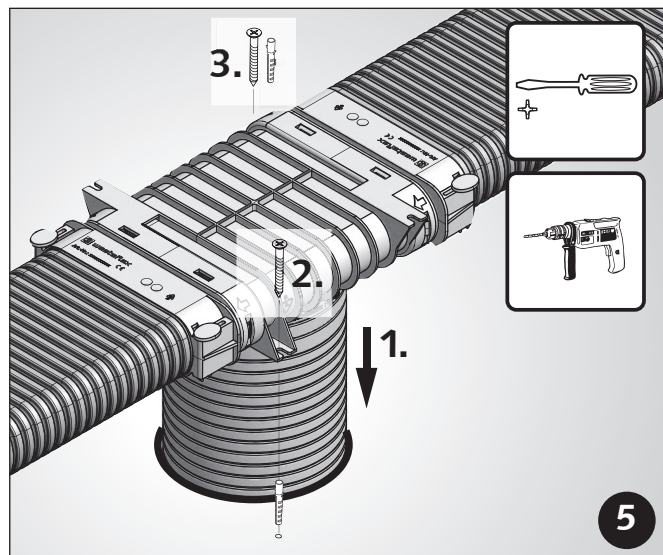
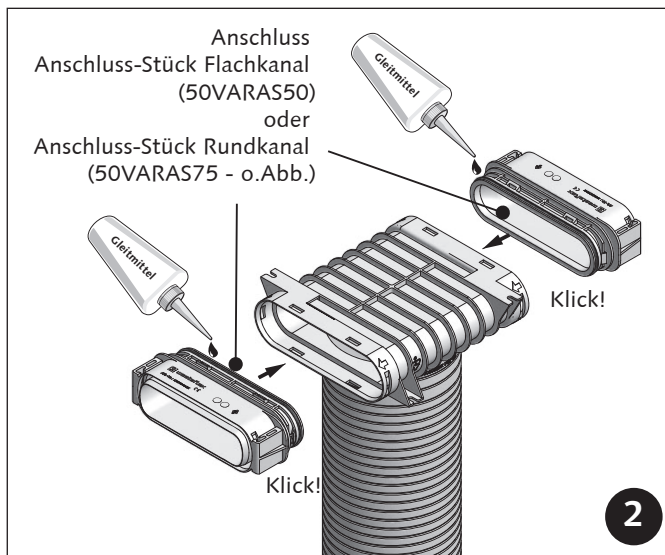
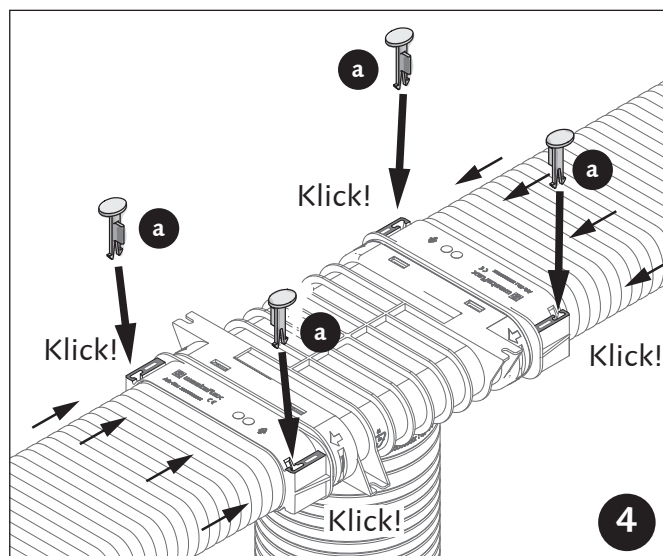
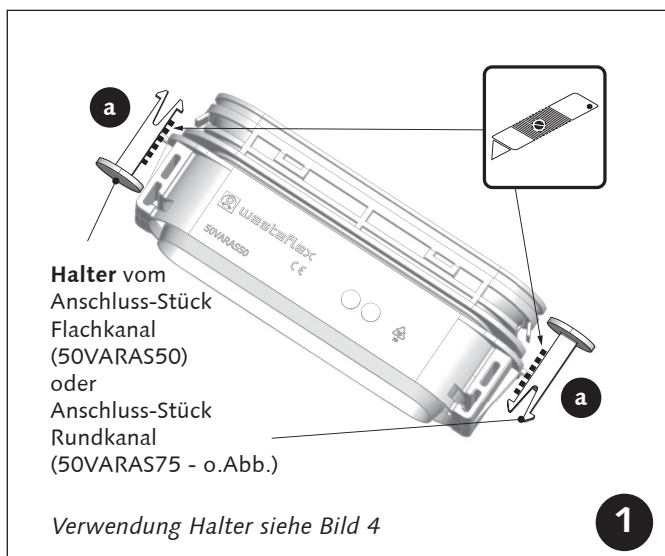
Inhalt (A) Umlenkstück Durchgang

Optional Zahnscheibe

Bauseits Schrauben Ø 5 mm und Dübel, Gleitmittel (Paraffinwachs)

Montage**Werkzeuge****Abmessungen****Druckverlust-Diagramm****Akustik**

Schalleis- tungspegel- minderung in dB	Oktavmittenfrequenz in Hz						
	63	125	250	1000	2000	4000	8000
	1	2	3	3	3	3	3



wk2014_50VARUL002-Montageanleitung.indd © westa-gruppe 12.12.2014 mtf