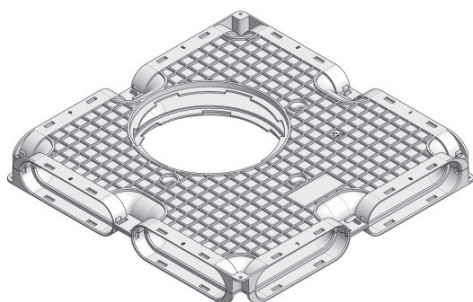




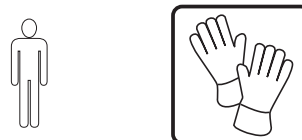
Luftverteiler 8-fach - 50VARDVT002

beidseitiger Anschluss

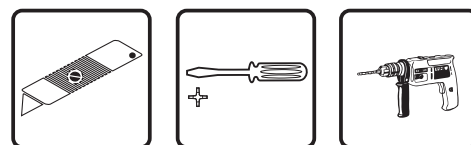


<b>Artikel-Nr.</b>	50VARDVT002
<b>Beschreibung</b>	Luftverteiler mit 8 axialen Abgängen für Anschlussstück Flach- bzw. Rundkanal und zwei radialen Abgängen für Anschlüsse DN 125/160/180 zur Be- und Entlüftung von Wohnräumen geeignet. Zum Einbau in Flachkanal- und Rundrohrleitungen.
<b>Abmessungen</b>	Länge: 420 mm Breite: 420 mm Höhe: 52 mm
<b>Gewicht:</b>	3,08 kg
<b>Material</b>	Kunststoff
<b>Verpackungseinheit</b>	1 Stück
<b>Inhalt</b>	Ⓐ Luftverteiler 8-fach
<b>Bauseits</b>	Schrauben Ø 4 mm und Dübel, Gleitmittel (Paraffinwachs)

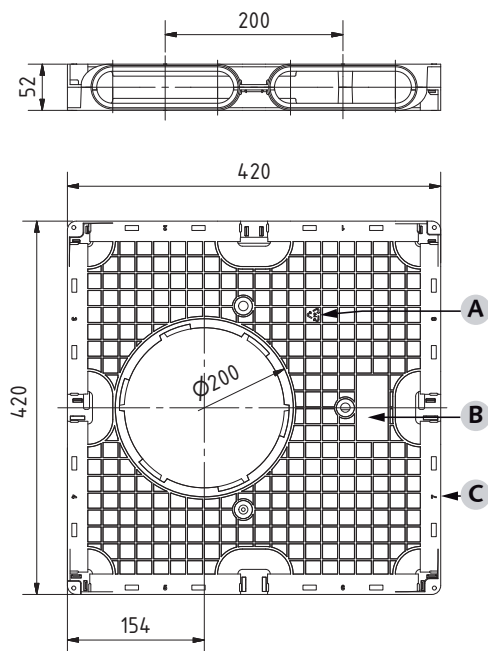
Montage



Werkzeuge

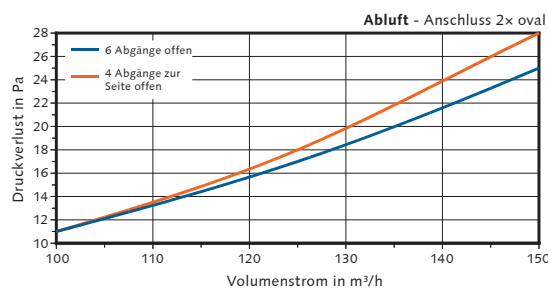
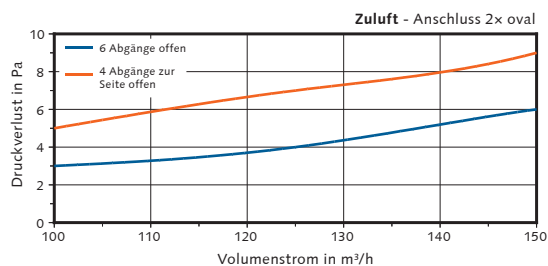


Abmessungen



- A** Material
- B** Beschriftungsfeld: Artikel-Nummer
- C** Nummerierung Anschluss

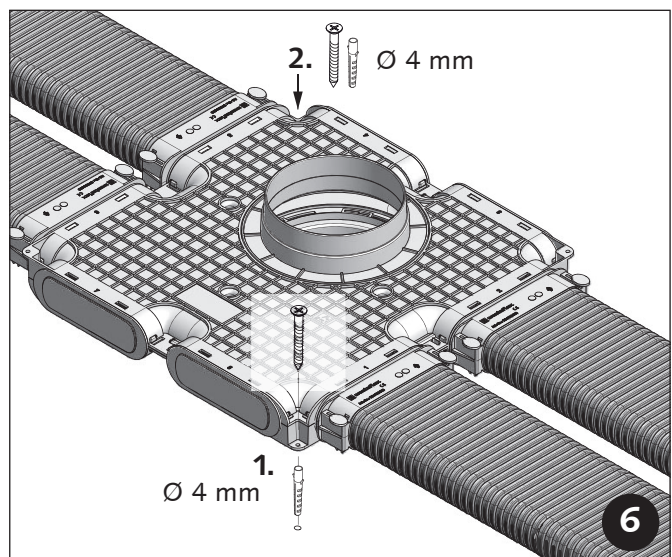
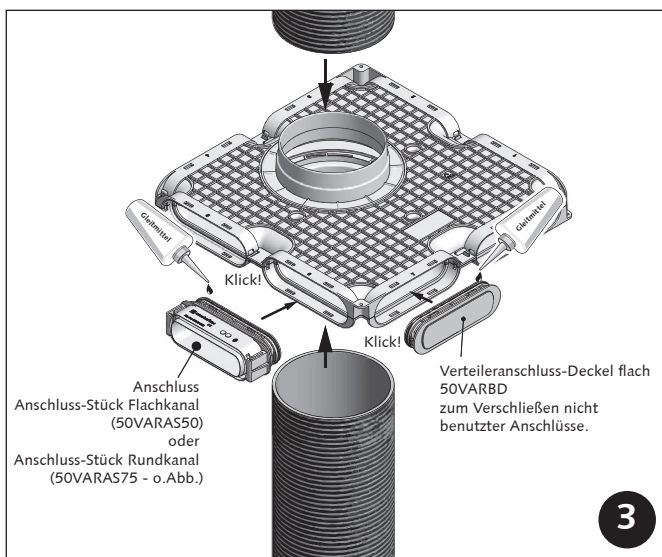
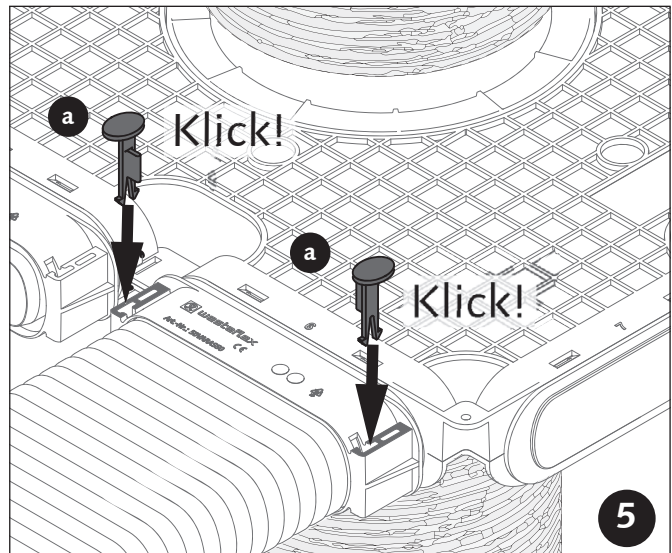
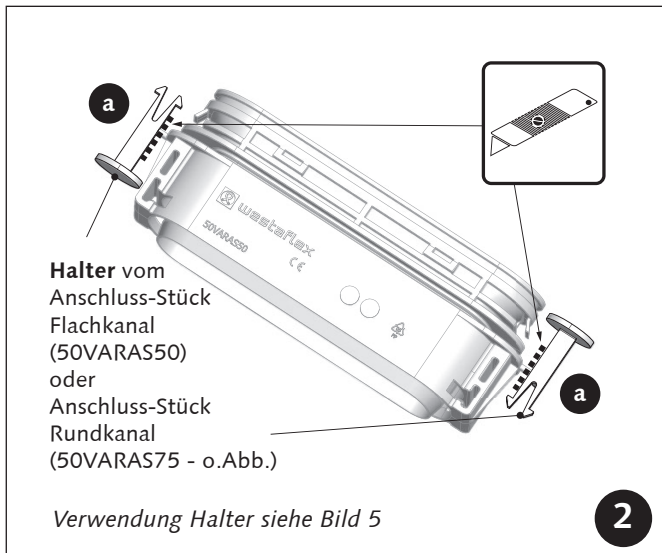
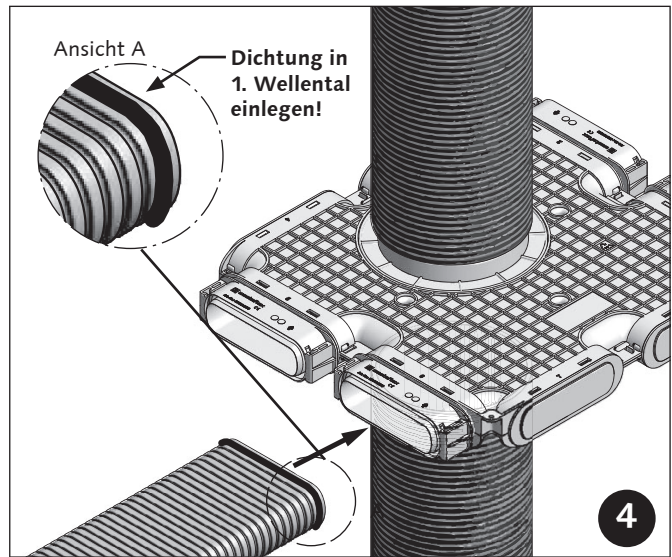
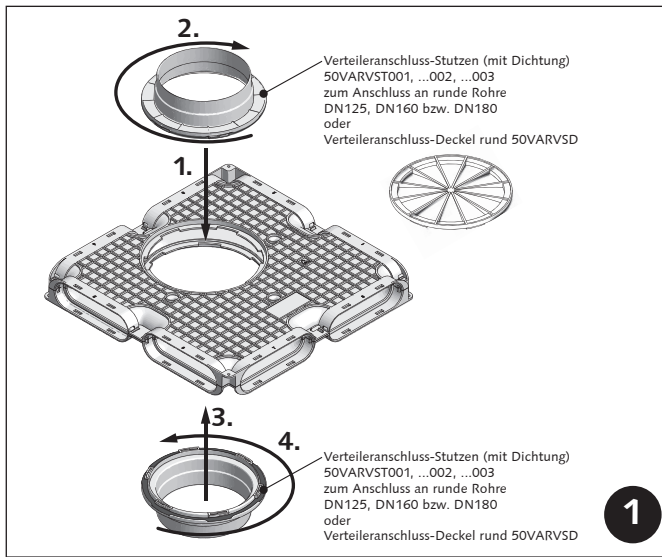
Druckverlust-Diagramm



Akustik

Schalleis- tungspegel- minderung in dB	Oktavmittenfrequenz in Hz						
	63	125	250	1000	2000	4000	8000
	0	1	2	2	2	2	2

Werte gelten nicht bei Schalldurchgang!



wfk2014\_50VARDVT002-Montageanleitung.indd © westa-gruppe 12.12.2014 mf