



Anschluss-Stück Flachkanal - 50VARAS50



Artikel-Nr. 50VARAS50

Beschreibung Anschluss-Stück Flachkanal zum Einstecken in Komponenten für den Anschluss des Flachkanal Kunststoffrohres, inkl. O-Ringdichtung und 1 Stück Dichtung Flachkanal.

Abmessungen

Länge: 176 mm
Breite: 66,5 mm
Höhe: 52 mm

Gewicht: 0,1 kg

Material Kunststoff

Verpackungseinheit 1 Stück

Inhalt **A** Anschluss-Stück Flachkanal
B Dichtung Flachkanal 50LDWK (1 Stück)

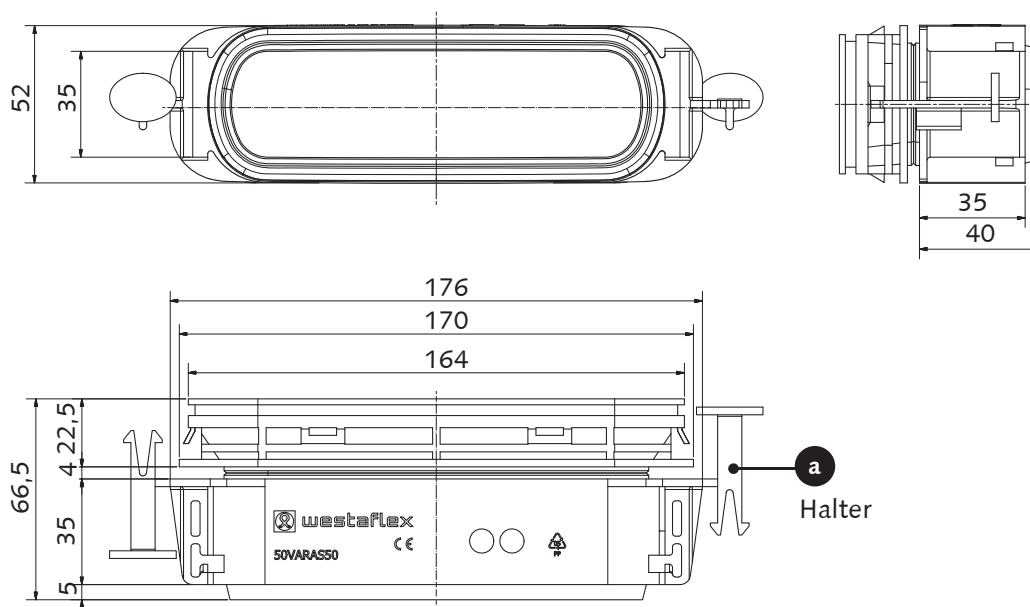
Bauseits Gleitmittel (Paraffinwachs)

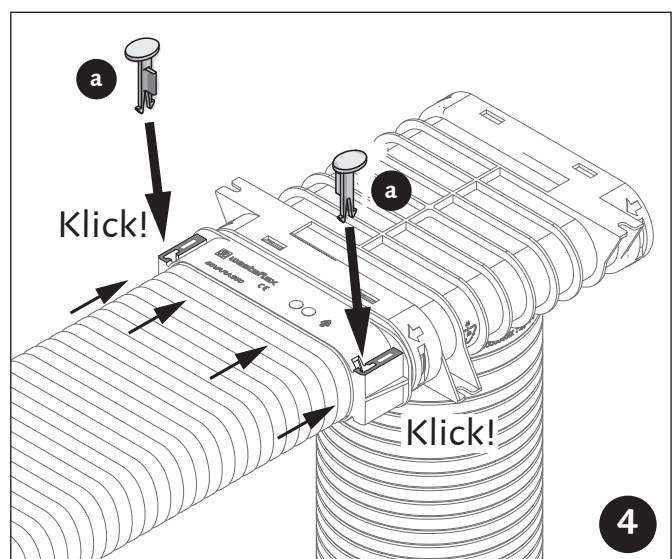
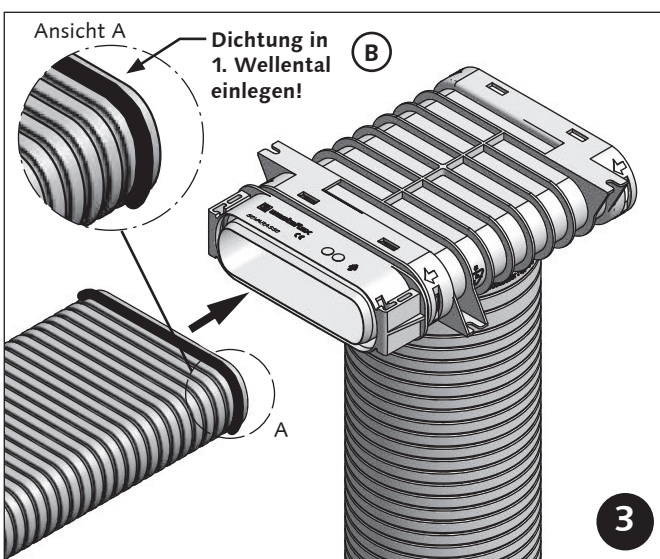
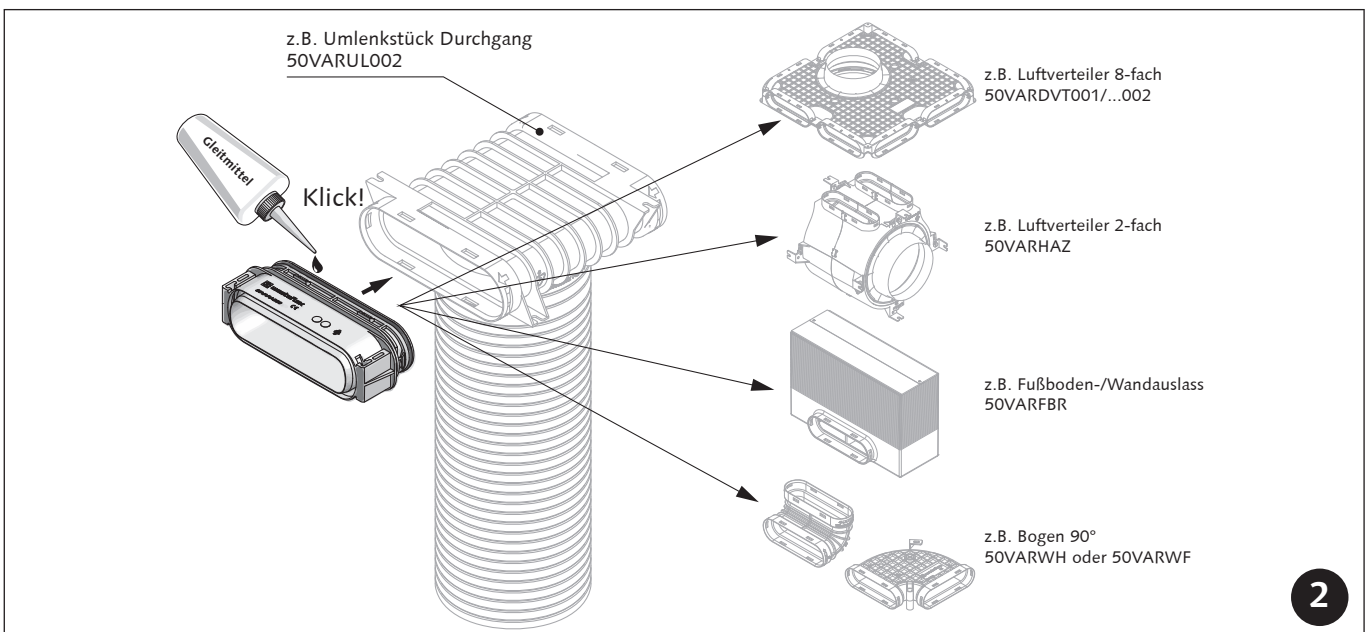
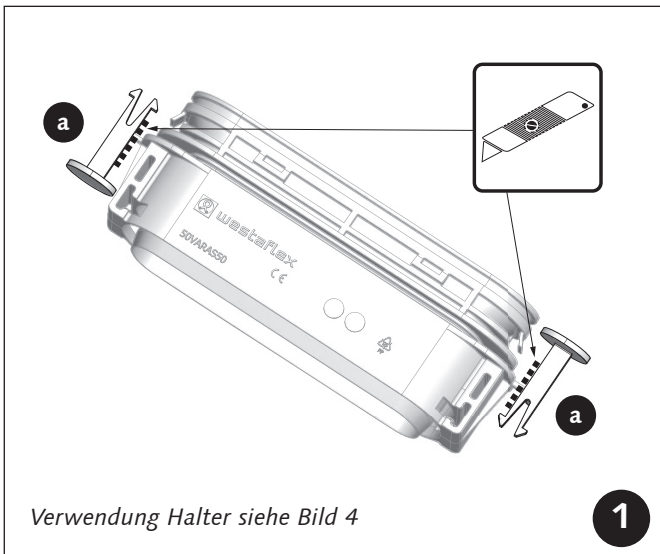
Montage



Werkzeuge -

Abmessungen





wf2014.50VARAS50-Montageanleitung.indd © westa-gruppe 12.12.2014.mf