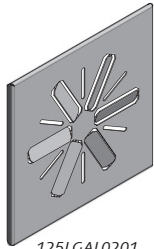
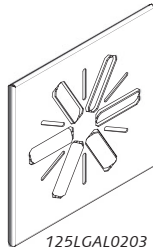




**Drall-Auslassblende - 125LGAL0201/0203**



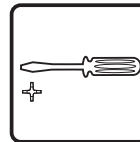
125LGAL0201



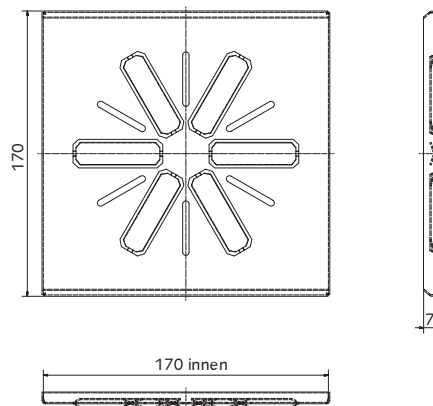
125LGAL0203

<b>Artikel-Nr.:</b>	<b>125LGAL0201 (silber)</b> <b>125LGAL0203 (weiß)</b>
<b>Beschreibung</b>	für Zuluft, Blende für Deckeneinbau, für Luftdurchlass Wand-/Decke 125GBLD001
<b>Reinigung</b>	Fett- und Ölsuren lassen sich mit Glasreiniger sanft und sicher entfernen. Benutzen Sie am besten ein feuchtes Mikrofasertuch oder einen Schwamm. Bitte die Oberflächen der Drall-Auslassblende silber (125LGAL0201) in Bürstrichtung putzen. So vermeiden Sie sichtbare Streifen.
<b>Gewicht</b>	0,066 kg (125LGAL0201); 0,083 kg (125LGAL0203)
<b>Material</b>	Aluminium, silber (125LGAL0201) Aluminium, weiß (125LGAL0203)
<b>Verpackungseinheit</b>	1 Stück
<b>Inhalt</b>	Ⓐ Drall-Auslassblende
<b>Bauseits</b>	-
<b>Montage</b>	

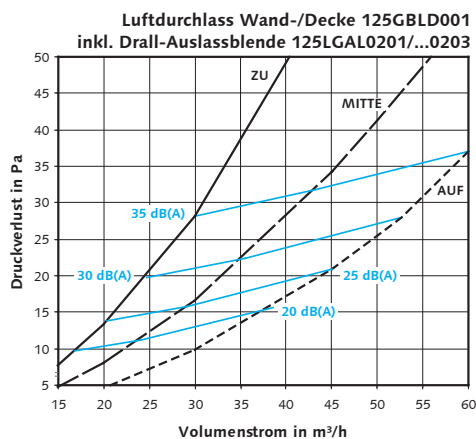
**Werkzeuge**



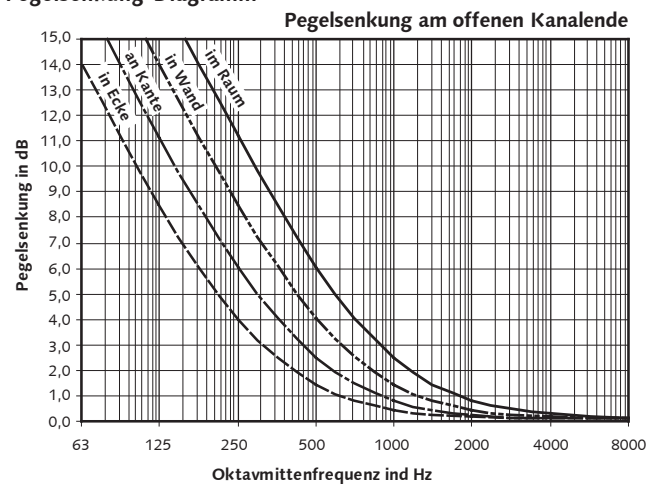
**Abmessungen**



**Druckverlust-Diagramm**



**Pegelsenkungs-Diagramm**



Technische Änderungen und Irrtümer vorbehalten.

