



**westaflex**  
Verbindungen die sich auszahlen

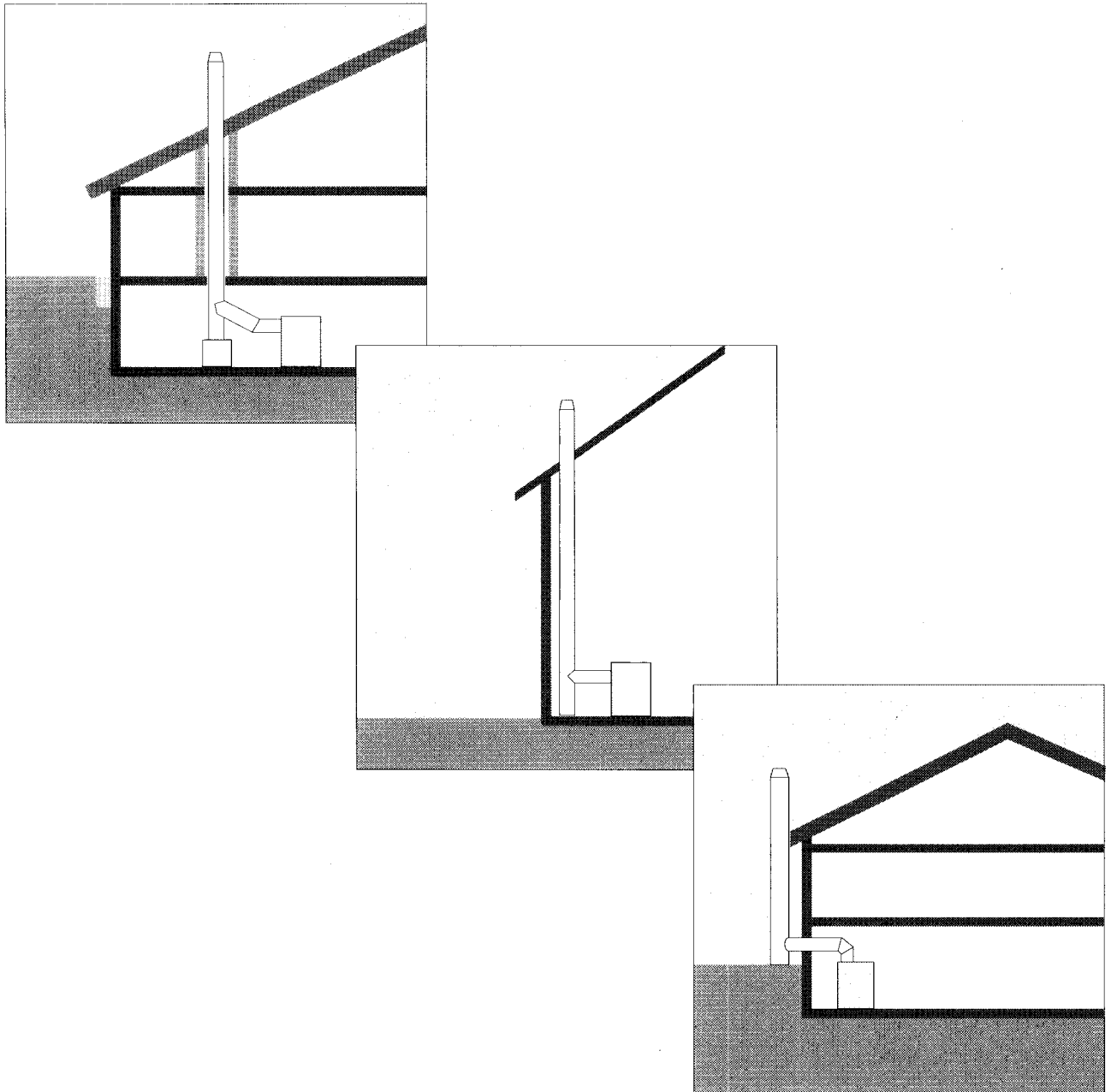


Bundesverband des Schornsteinfegerhandwerks  
– Zentralinnungsverband (ZIV) –

VSE – Info 210.001

## Auszüge und Erläuterungen zur Muster-Feuerungsverordnung

Fassung Mai 1998, erste überarbeitete Auflage



Verband Schornstein-Elemente e.V.







---

## Vorwort

Die im Februar 1995 - als überarbeitete Fassung, aufgrund der 82. Sitzung des SVA, vom 18. September 1997 - erschiene-  
ne Musterfeuerungsverordnung (MFeuVO) wurde von der Fachkommission Bauaufsicht der ARGEBAU (Arbeitsgemein-  
schaft der für das Bau- und Wohnungs- und Siedlungswesen zuständigen Minister der Bundesländer) in Zusammenarbeit  
mit dem Arbeitskreis Haustechnische Anlagen der Fachkommission Bauaufsicht auf der Grundlage des § 81 Abs. 1 Nr. 2  
und 4 sowie Abs. 7 der Musterbauordnung (MBO, Fassung: Dezember 1993) erstellt.

Die LBO enthält in den Absätzen, entsprechend § 81 MBauO, die Ermächtigung für die obersten Bauaufsichtsbehörden  
der Länder, durch Erstellung einer Rechtsverordnung Vorschriften zu erlassen über

- die nähere Bestimmung der in der Bauordnung enthaltenen Anforderungen an die Errichtung und den Betrieb von Feuer-  
ungsanlagen, Wärme- und Brennstoffversorgungsanlagen und
- die Bestimmung der Gültigkeit des § 11 des Gerätesicherheitsgesetzes und des § 13 Abs. 2 des Energiewirtschafts-  
gesetzes für Feuerungsanlagen, die weder gewerblichen noch wirtschaftlichen Zwecken dienen.

Die nachstehenden, durch zeichnerische Darstellungen und Tabellen vereinfachten Erläuterungen zur Muster-  
Feuerungsverordnung (MFeuVO) dienen dem Praktiker zur Erleichterung der Anwendung der Feuerungsverordnungen der  
Bundesländer.

Obwohl die MFeuVO eine Empfehlung zur Einführung von Feuerungsverordnungen in den Bundesländern darstellt, ist  
jedoch davon auszugehen, daß der materielle Inhalt der MFeuVO in allen neuen Feuerungsverordnungen der Länder muster-  
getreu übernommen wurde. Dies deshalb, da die Muster-Feuerungsverordnung in Brüssel notifiziert wurde und jede Abwei-  
chung von dem Muster zu einem neuen Notifizierungsverfahren führen würde.

Aus diesem Grunde ist auch davon auszugehen, daß die nachstehenden Erläuterungen zur MFeuVO bundesweit ange-  
wendet werden können.

In folgenden Bundesländern sind bereits neue Feuerungsverordnungen auf der Basis der MFeuVO eingeführt:  
Baden-Württemberg, Bayern, Berlin, Brandenburg, Bremen (evtl. 1998), Hamburg, Hessen (evtl. 1998), Mecklenburg-  
Vorpommern, Niedersachsen, Nordrhein-Westfalen (evtl. 1998), Rheinland-Pfalz, Saarland (evtl. 1998), Sachsen (evtl.  
1998), Sachsen-Anhalt, Schleswig-Holstein, Thüringen.



### § 3 Verbrennungsluftversorgung von Feuerstätten

§ 3 ( 1 ) Für raumluftabhängige Feuerstätten mit einer Gesamtnennwärmeleistung bis zu 35 kW gilt die Verbrennungsluftversorgung als nachgewiesen, wenn die Feuerstätten in einem Raum aufgestellt sind, der

1. mindestens eine Tür ins Freie oder ein Fenster, das geöffnet werden kann ( Räume mit Verbindung zum Freien ), und einen Rauminhalt von mindestens 4 m<sup>3</sup> je 1 kW Gesamtnennwärmeleistung hat, ( Bild 1 )

oder

2. mit anderen Räumen mit Verbindung zum Freien nach Maßgabe des Absatzes 2 verbunden ist ( Verbrennungsluftverbund ), ( Bild 2 )

*Der Nachweis der ausreichenden Verbrennungsluftversorgung über den Verbrennungsluftverbund kann für raumluftabhängige Feuerstätten nach Ziffer 5.5.2.2.1 der DVGW-TRGI '86/96 (Ausgabe: August 1996) geführt werden.*

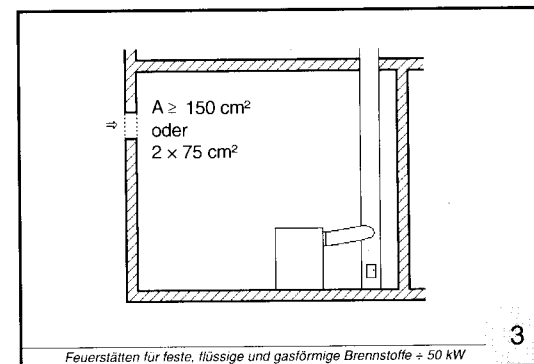
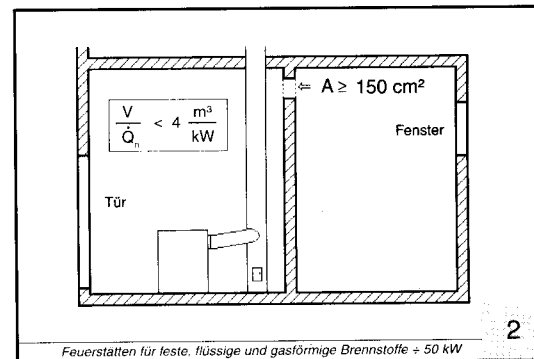
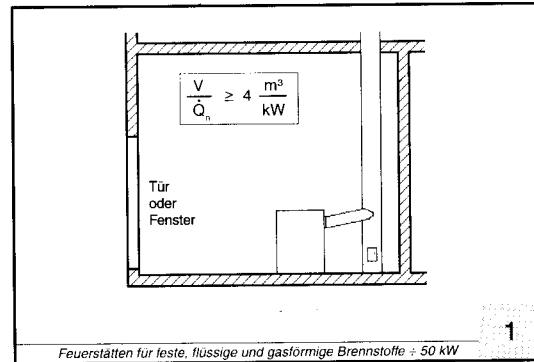
*Unabhängig von der Verbrennungsluftversorgung ist zudem nach Ziffer 5.5.2.2.2 der DVGW-TRGI '86/96 der Mindestrauminhalt bei raumluftabhängigen Gas-Feuerstätten mit Strömungssicherung von 1 m<sup>3</sup>/kW zu beachten. Bei einem kleineren Rauminhalt als 1 m<sup>3</sup>/kW weist die DVGW-TRGI unter derselben Ziffer auf Verbindungsmöglichkeiten zu anderen Räumen zum Zwecke der indirekten Raumvergrößerung hin.*

oder

3. eine ins Freie führende Öffnung mit einem lichten Querschnitt von mindestens 150 cm<sup>2</sup> oder zwei Öffnungen von je 75 cm<sup>2</sup> ( Bild 3 ) oder Leitungen ins Freie mit strömungstechnisch äquivalenten Querschnitten hat. (sh. Seite 12 - Bilder 23 und 24 )

*Gilt bis zu einer Gesamtnennwärmeleistung von 50kW (sh. § 3; Abs. 3)*

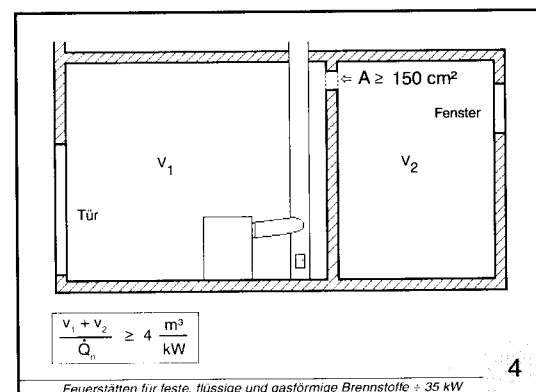
*Unabhängig von der Sicherstellung der Verbrennungsluftversorgung über Lüftungsöffnungen bzw. -leitungen ist zudem nach Ziffer 5.5.2.3.2 der DVGW-TRGI '86/96, ein Mindestrauminhalt bei raumluftabhängigen Gas-Feuerstätten mit Strömungssicherung von 1 m<sup>3</sup>/kW zu beachten. Bei einem kleineren Rauminhalt als 1 m<sup>3</sup>/kW weist die DVGW-TRGI auf Verbindungsmöglichkeiten zu anderen Räumen zum Zwecke der indirekten Raumvergrößerung hin.*



§ 3 ( 2 ) Der Verbrennungsluftverbund im Sinne des Abs.1 Nr. 2 zwischen dem Aufstellraum und Räumen mit Verbindung zum Freien, muß durch Verbrennungsluftöffnungen von mind. 150 cm<sup>2</sup> zwischen den Räumen hergestellt sein. Bei der Aufstellung von Feuerstätten in Nutzungseinheiten, wie Wohnungen, dürfen zum Verbrennungsluftverbund nur Räume derselben Wohnung oder Nutzungseinheit gehören.

Der Gesamtrauminhalt der Räume, die zum Verbrennungsluftverbund gehören, muß mind. 4 m<sup>3</sup> je 1 kW Gesamtnennwärmeleistung der Feuerstätten betragen ( Bild 4 ). Räume ohne Verbindung zum Freien sind auf den Gesamtrauminhalt nicht anzurechnen.

*Der Nachweis der ausreichenden Verbrennungsluftversorgung über den Verbrennungsluftverbund nach Ziffer 5.5.2.2.1 der DVGW-TRGI '86/96 enthält Alternativen zu den geforderten Verbrennungsluftöffnungen von mind. 150 cm<sup>2</sup> freier Fläche, z.B. Kürzen von Türen u. ä.*





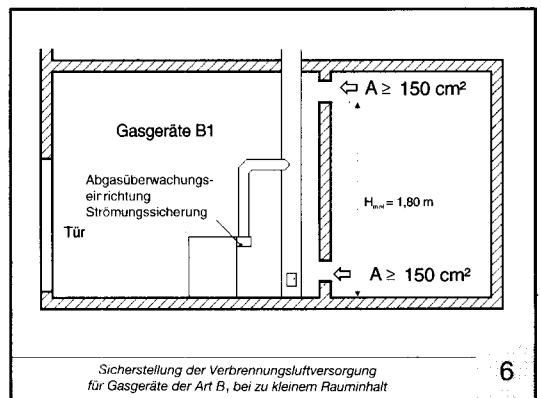
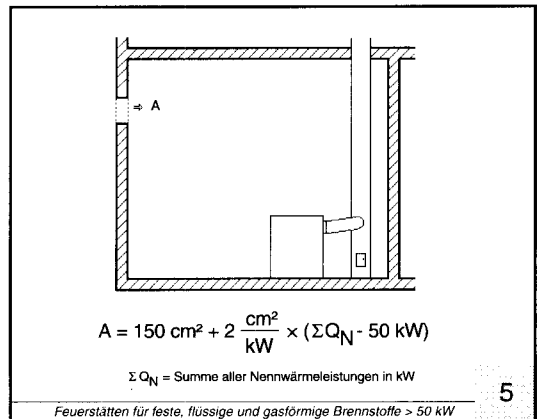
§ 3 (4) Für raumluftabhängige Feuerstätten mit einer Gesamtnennwärmeleistung von mehr als 50 kW gilt die Verbrennungsluftversorgung als nachgewiesen, wenn die Feuerstätten in Räumen aufgestellt sind, die eine ins Freie führende Öffnung oder Leitung haben.

Der Querschnitt der Öffnung muß mindestens 150 cm<sup>2</sup> und für jedes über 50 kW Nennwärmeleistung hinausgehende kW Nennwärmeleistung 2 cm<sup>2</sup> mehr betragen (Bild 5). Leitungen müssen strömungstechnisch äquivalent bemessen sein. (sh. Seite 13 - Bild 25)

Der erforderliche Querschnitt darf auf höchstens zwei Öffnungen oder Leitungen aufgeteilt sein.

*Unabhängig von der Sicherstellung der Verbrennungsluftversorgung für Lüftungsöffnungen ist zudem nach Ziffer 5.5.4.2.1 der DVGW-TRGI '86/96, bei raumluftabhängigen Gas-Feuerstätten mit Strömungssicherung Art B1 ein Mindestrauminhalt von 1m<sup>3</sup>/kW zu beachten.*

*Auszug TRGI 5.5.2.2.2 : Hat der Aufstellraum einen kleineren Rauminhalt als 1 m<sup>3</sup> je 1 kW Gesamtnennwärmeleistung derartiger Gasgeräte, so sind zu einem oder mehreren unmittelbar benachbarten Raum bzw. Räumen des Verbrennungsluftverbundes jeweils zwei Öffnungen von mindestens je 150 cm<sup>2</sup> freien Querschnitts herzustellen. Die so miteinander verbundenen Räume müssen zusammen den geforderten Mindestrauminhalt von 1 m<sup>3</sup> je 1 kW haben. Beide Öffnungen müssen in derselben Wand liegen und höhenversetzt angeordnet sein. Dabei soll die oberliegende Öffnung möglichst nicht tiefer als 1,80 m über dem Fußboden, die untenliegende Öffnung in der Nähe des Fußbodens angebracht werden. Beide Öffnungen dienen zugleich als Verbrennungsluftöffnungen. (Bild 6)*



## § 4 Aufstellung von Feuerstätten

§ 4 (2) Raumluftabhängige Feuerstätten dürfen in Räumen, Wohnungen oder Nutzungseinheiten vergleichbarer Größe, aus denen Luft mit Hilfe von Ventilatoren, wie Lüftungs- oder Warmluftheizungsanlagen, Dunstabzugshäuben, Abluft- und Wäschetrockner abgesaugt wird, nur aufgestellt werden, wenn

1. ein gleichzeitiger Betrieb der Feuerstätten und der luftabsaugenden Anlagen durch Sicherheitseinrichtungen verhindert wird,
2. die Abgasführung durch besondere Sicherheitseinrichtungen überwacht wird,
3. die Abgase der Feuerstätten über die luftabsaugenden Anlagen abgeführt werden oder
4. durch die Bauart oder die Bemessung der luftabsaugenden Anlagen sichergestellt ist, daß kein gefährlicher Unterdruck entstehen kann.

§ 4 (3) Raumluftabhängige Gasfeuerstätten mit Strömungssicherung mit einer Nennwärmeleistung von mehr als 7 kW dürfen in Wohnungen oder Nutzungseinrichtungen vergleichbarer Größe nur aufgestellt werden, wenn durch besondere Einrichtungen an den Feuerstätten sichergestellt ist, daß Abgase in gefährlichen Mengen nicht in den Aufstellraum eintreten können.

Das gilt nicht für Feuerstätten, deren Aufstellräume ausreichend gelüftet sind und gegenüber anderen Räumen keine Öffnungen, ausgenommen Öffnungen für Türen, haben; die Türen müssen dicht und selbstschließend sein.



- § 4 ( 4 ) Gasfeuerstätten ohne Flammenüberwachung (besondere Vorrichtung zur Vermeidung von Ansammlungen unverbrannter Gase in gefährdender Menge) dürfen nur in Räumen aufgestellt werden, bei denen durch mechanische Lüftungsanlagen sichergestellt ist, daß während des Betriebes der Feuerstätten stündlich mindestens ein 5-facher Luftwechsel sichergestellt ist; für Gas-, Haushalts- und Kochgeräte genügt ein Außenluftvolumenstrom von 100 m<sup>3</sup>/h.

## § 5 Aufstellräume für Feuerstätten

- § 5 ( 1 ) Feuerstätten mit einer Gesamtnennwärmeleistung von mehr als 50 kW dürfen nur in Räumen aufgestellt werden,
1. die nicht anderweitig genutzt werden, ausgenommen zur Aufstellung von Wärmepumpen, Blockheizkraftwerken und ortsfesten Verbrennungsmotoren sowie zur Lagerung von Brennstoffen,
  2. die gegenüber anderen Räumen keine Öffnungen, ausgenommen Öffnungen für Türen, haben,
  3. deren Türen dicht- und selbstschließend sind und
  4. die gelüftet werden können.

In Räumen nach Satz 1 dürfen Feuerstätten für feste Brennstoffe jedoch nur aufgestellt werden, wenn deren Gesamtnennwärmeleistung nicht mehr als 50 kW beträgt.

- § 5 ( 2 ) Brenner und Brennstoffördereinrichtungen der Feuerstätten für flüssige und gasförmige Brennstoffe mit einer Gesamtnennwärmeleistung von mehr als 50 kW müssen durch einen außerhalb des Aufstellraumes angeordneten Schalter ( Notschalter ) jederzeit abgeschaltet werden können.  
Neben dem Notschalter muß ein Schild mit der Aufschrift „ NOTSCHALTER-FEUERUNG “ vorhanden sein.  
( Bild 7 )

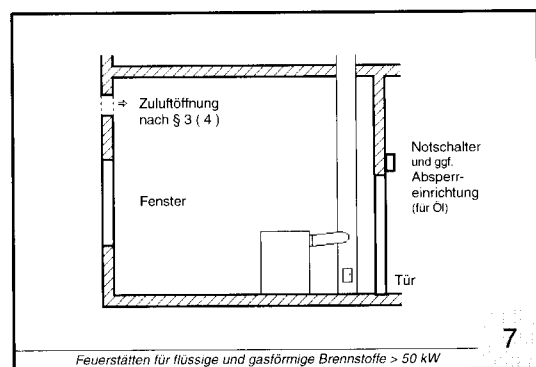
- § 5 ( 3 ) Wird in dem Aufstellraum Heizöl gelagert oder ist der Raum für die Heizöllagerung nur vom Aufstellraum zugänglich, muß die Heizölzufuhr von der Stelle des Notschalters aus durch eine entsprechend gekennzeichnete Absperreinrichtung unterbrochen werden können.

## § 6 Heizräume

- § 6 ( 1 ) Feuerstätten für feste Brennstoffe mit einer Gesamtnennwärmeleistung von mehr als 50 kW dürfen nur in besonderen Räumen (Heizräumen) aufgestellt werden; § 5 Abs. 4 Nr. 2 gilt entsprechend.

Die Heizräume dürfen

1. nicht anderweitig genutzt werden, ausgenommen zur Aufstellung von Wärmepumpen, Blockheizkraftwerken und ortsfesten Verbrennungsmotoren sowie zur Lagerung von Brennstoffen und





2. mit Aufenthaltsräumen, ausgenommen solche für das Betriebspersonal, sowie mit Treppenträumen notwendiger Treppen nicht in unmittelbarer Verbindung stehen.

In Heizräumen dürfen auch Feuerstätten für flüssige und gasförmige Brennstoffe aufgestellt werden; § 5 Abs. 2 gilt entsprechend.

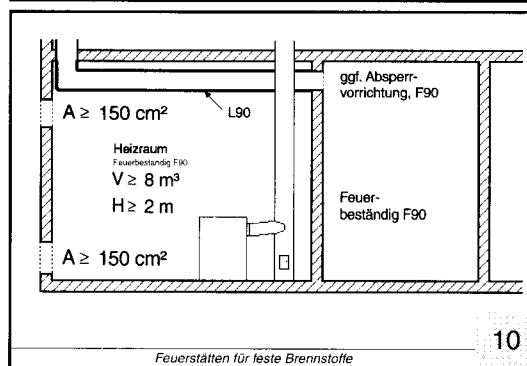
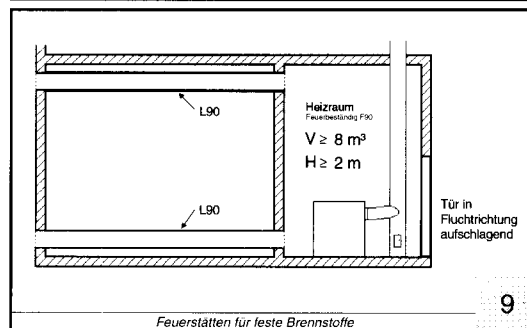
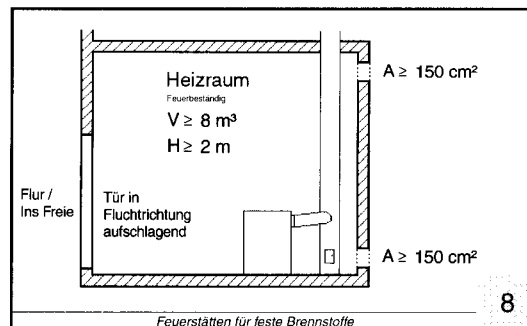
- § 6 (2)** Heizräume müssen
1. mindestens einen Rauminhalt von  $8 \text{ m}^3$  und eine lichte Höhe von 2 m,
  2. einen Ausgang, der ins Freie oder in einen Flur führt, der die Anforderungen an notwendige Flure erfüllt, und
  3. Türen, die in Fluchrichtung aufschlagen, haben.

- § 6 (3)** Wände, ausgenommen nichttragende Außenwände, und Stützen von Heizräumen sowie Decken über und unter ihnen müssen feuerbeständig sein. Deren Öffnungen müssen, soweit sie nicht unmittelbar ins Freie führen, mindestens feuerhemmende und selbstschließende Abschlüsse haben. Die Sätze 1 und 2 gelten nicht für Trennwände zwischen Heizräumen und den zum Betrieb der Feuerstätten gehörenden Räumen, wenn diese Räume die Anforderungen der Sätze 1 und 2 erfüllen.

- § 6 (4)** Heizräume ( für Feuerstätten mit einer Gesamtnennwärmeleistung von mehr als 50 kW für feste Brennstoffe ) müssen zur Raumlüftung jeweils eine obere und eine untere Öffnung ins Freie mit einem Querschnitt von mindestens je  $150 \text{ cm}^2$  ( Bild 8 ) oder Leitungen ins Freie mit strömungstechnisch äquivalenten Querschnitten haben ( sh. Seite 11 - Bild 23 ). Der Querschnitt einer Öffnung oder Leitung darf auf die Verbrennungsluftversorgung nach § 3 Abs. 4 angerechnet werden.

- § 6 (5)** Lüftungsleitungen für Heizräume müssen eine Feuerwiderstandsdauer von mind. 90 Minuten haben, soweit sie durch andere Räume führen, ausgenommen angrenzende, zum Betrieb der Feuerstätten gehörende Räume, die die Anforderungen nach Abs. 3 Sätze 1 und 2 erfüllen. Die Lüftungsleitungen dürfen mit anderen Lüftungsanlagen nicht verbunden sein und nicht der Lüftung anderer Räume dienen. ( Bild 9 )

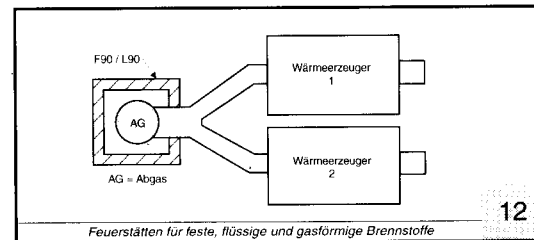
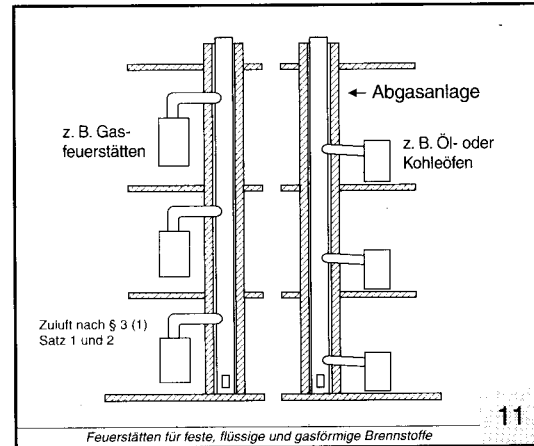
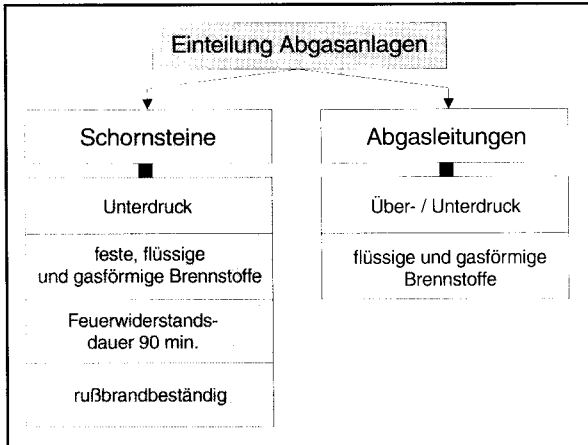
- § 6 (6)** Lüftungsleitungen, die der Lüftung anderer Räume dienen, müssen soweit sie durch Heizräume führen,
1. eine Feuerwiderstandsdauer von mind. 90 Minuten oder selbsttätige Absperrvorrichtungen für eine Feuerwiderstandsdauer von mind. 90 Minuten haben und
  2. ohne Öffnungen sein.
- ( Bild 10 )





## § 7 Abgasanlagen

§ 7 (1) Abgasanlagen müssen nach lichtem Querschnitt und Höhe, soweit erforderlich auch nach Wärmedurchlaßwiderstand und innerer Oberfläche, so bemessen sein, daß die Abgase bei allen bestimmungsgemäßen Betriebszuständen ins Freie abgeführt werden und gegenüber Räumen kein gefährlicher Überdruck auftreten kann.



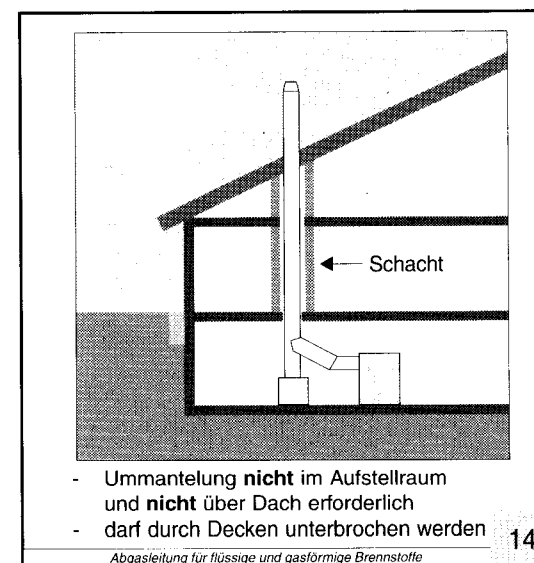
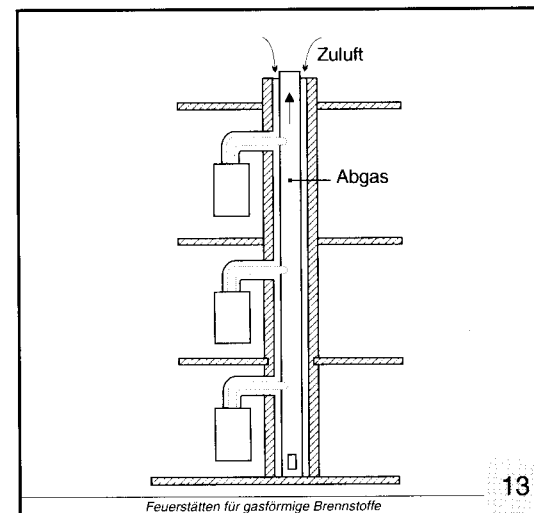
§ 7 (2) Die Abgase von Feuerstätten für feste Brennstoffe müssen in Schornsteine, die Abgase für flüssige oder gasförmige Brennstoffe dürfen auch in Abgasleitungen eingeleitet werden.

§ 7 (3) Mehrere Feuerstätten dürfen an einen gemeinsamen Schornstein, an eine gemeinsame Abgasleitung oder an ein gemeinsames Verbindungsstück nur angeschlossen werden, wenn

1. durch die Bemessung nach Abs. 1 die Ableitung der Abgase für jeden Betriebszustand sichergestellt ist, ( Bild 11 u. 12 )
2. bei Ableitung der Abgase unter Überdruck die Übertragung von Abgasen zwischen den Aufstellungsräumen und ein Austritt von Abgasen über nicht in Betrieb befindlichen Feuerstätten ausgeschlossen ist und
3. bei gemeinsamer Abgasleitung die Abgasleitung aus nichtbrennbaren Baustoffen besteht oder eine Brandübertragung zwischen den Geschossen durch selbsttätige Absperrvorrichtungen verhindert wird.

§ 7 (4) Luft- Abgas- Systeme sind zur Abgasführung nur zulässig, wenn sie getrennte Luft- und Abgasschächte haben. An diese Systeme dürfen nur raumluftunabhängige Gasfeuerstätten angeschlossen werden, deren Bauart sicherstellt, daß sie für diese Betriebsweise geeignet sind ( Bild 13 ).

§ 7 (5) In Gebäuden muß jede Abgasleitung, soweit sie Geschosse überbrückt, in einem eigenen Schacht angeordnet sein ( Bilder 14 und 15 ). Die Anordnung mehrerer Abgasleitungen in einem gemeinsamen Schacht ist zulässig, wenn







1. die Abgasleitungen aus nichtbrennbaren Baustoffen bestehen,
2. die zugehörigen Feuerstätten in demselben Geschöß aufgestellt sind oder
3. eine Brandübertragung zwischen den Geschossen durch selbsttätige Absperrvorrichtungen verhindert wird.

Die Schächte müssen eine Feuerwiderstandsdauer von mindestens 90 Minuten, in Wohngebäuden geringer Höhe von mindestens 30 Minuten haben.

Satz 1 gilt nicht für Abgasleitungen, die eine Feuerwiderstandsdauer von mindestens 90 Minuten, in Wohngebäuden geringer Höhe eine Feuerwiderstandsdauer von mindestens 30 Minuten, haben.

**§ 7 (6)** Schornsteine müssen

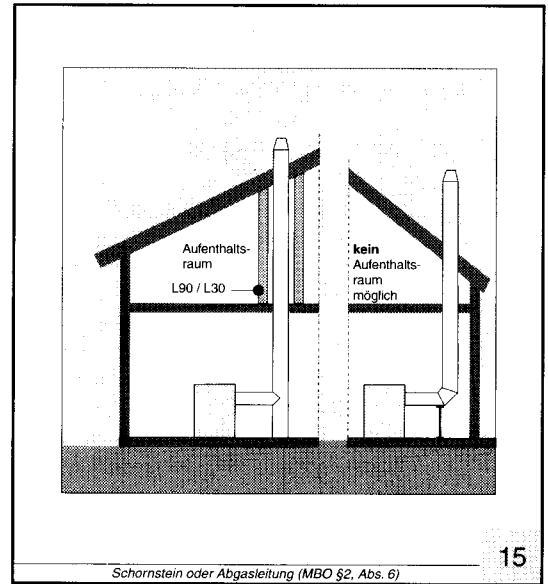
1. gegen Rußbrände beständig sein,
2. in Gebäuden, soweit sie Geschosse überbrücken, eine Feuerwiderstandsdauer von mindesten 90 Minuten haben,
3. unmittelbar auf dem Baugrund gegründet oder auf einem feuerbeständigen Unterbau errichtet sein; es genügt ein Unterbau aus nichtbrennbaren Baustoffen für Schornsteine in Gebäuden geringer Höhe, für Schornsteine, die oberhalb der obersten Geschößdecke beginnen sowie für Schornsteine an Gebäuden,
4. durchgehend sein; sie dürfen insbesondere nicht durch Decken unterbrochen sein, und
5. für die Reinigung Öffnungen mit Schornsteinreinigungsverschlüssen haben. ( Bild 16 )

**§ 7 (7)** Schornsteine, Abgasleitungen und Verbindungsstücke, die unter Überdruck betrieben werden, müssen innerhalb von Gebäuden

1. vollständig in vom Freien dauernd gelüfteten Räumen liegen ( Bild 17 ),
2. in Räumen liegen, die §3 Abs. 1 Nr. 3 entsprechen, oder
3. der Bauart nach so beschaffen sein, daß Abgase in gefahrdrohender Menge nicht austreten können.

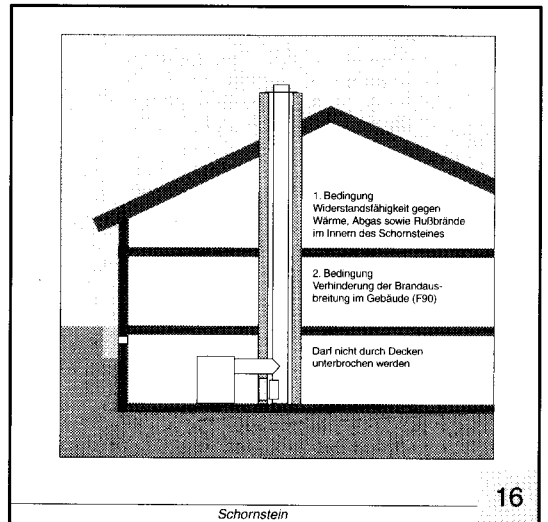
Für Abgasleitungen genügt, wenn sie innerhalb von Gebäuden über die gesamte Länge hinterlüftet sind. ( Bild 17 )

**§ 7 (8)** Verbindungsstücke dürfen nicht in Decken, Wänden oder unzugänglichen Hohlräumen angeordnet oder in andere Geschosse geführt werden.



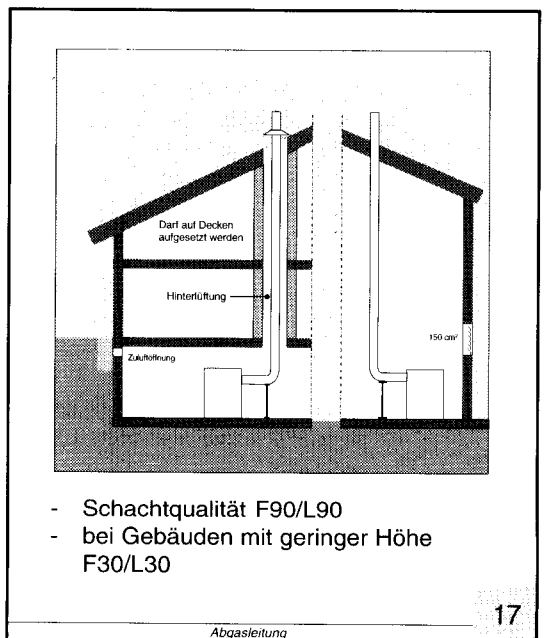
Schornstein oder Abgasleitung (MBO §2, Abs. 6)

15



Schornstein

16



- Schachtqualität F90/L90
- bei Gebäuden mit geringer Höhe F30/L30

Abgasleitung

17



## § 8 Abstände von Abgasanlagen zu brennbaren Bauteilen sowie zu Fenstern

(siehe auch hierzu Seite 9 - Bild 20)

### § 8 (1) Schornsteine müssen

1. von Holzbalken und von Bauteilen entsprechender Abmessungen aus brennbaren Baustoffen einen Abstand von mindestens 2 cm,
2. von sonstigen Bauteilen aus brennbaren Baustoffen einen Abstand von mindestens 5 cm einhalten.  
Dies gilt nicht für Schornsteine, die nur mit geringer Fläche an Bauteile, wie Fußleisten und Dachplatten, angrenzen (Bild 18).

Zwischenräume in Decken- und Dachdurchführungen müssen mit nichtbrennbaren Baustoffen mit geringer Wärmeleitfähigkeit ausgefüllt sein.

#### Erläuterung

Schornsteine, welche keine Geschosse überbrücken und keine Feuerwiderstandsdauer von 90 Minuten haben, (siehe §7 Abs. 6 MFeuVo) müssen von Bauteilen aus brennbaren Baustoffen einen Abstand von mindestens 40 cm einhalten.

Es genügt ein Abstand von mindestens 10 cm, wenn die Schornsteinstücke mindestens 2 cm dick mit nichtbrennbaren Dämmstoffen ummantelt sind, wie bei doppelwandigen wärme gedämmten Stahlschornsteinen ohne Ummantelung (siehe Bild 19).

- ### § 8 (2)
- Abgasleitungen außerhalb von Schächten müssen von Bauteilen aus brennbaren Baustoffen einen Abstand von mindestens 20 cm einhalten. Es genügt ein Abstand von mindestens 5 cm, wenn die Abgasleitungen mindestens 2 cm dick mit nichtbrennbaren Dämmstoffen ummantelt sind oder wenn die Abgastemperatur der Feuerstätten bei Nennwärmeleistung nicht mehr als 160°C betragen kann (Tabelle A).

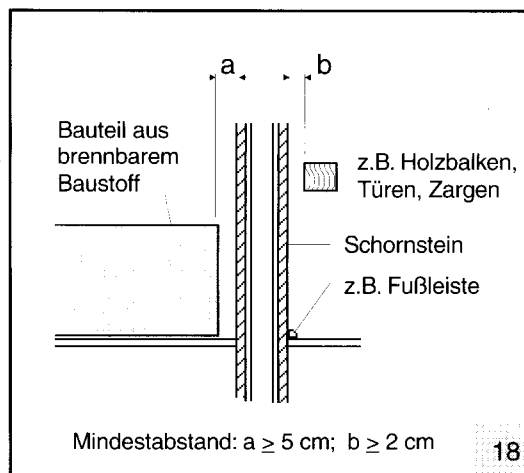
*DIN 18160 (Restnorm):* Abgasleitungen ohne definierte Feuerwiderstandsdauer müssen außerhalb von Schächten zu Bauteilen aus brennbaren Baustoffen einen Abstand von 40 cm einhalten. Es genügt ein Abstand von 20 cm, wenn die Abgastemperatur der Feuerstätte bei Nennwärmeleistung nicht mehr als 400°C betragen kann. Es genügt ein Abstand von 5 cm, wenn die Abgasleitungen mindestens 2 cm dick mit nichtbrennbaren Dämmstoffen ummantelt sind.

- ### § 8 (3)
- Verbindungsstücke zu Schornsteinen müssen von Bauteilen aus brennbaren Baustoffen einen Abstand von mindestens 40 cm einhalten. Es genügt ein Abstand von mindestens 10 cm, wenn die Verbindungsstücke mindestens 2 cm dick mit nichtbrennbaren Dämmstoffen ummantelt sind.

- ### § 8 (4)
- Abgasleitungen sowie Verbindungsstücke zu Schornsteinen müssen, soweit sie durch Bauteile aus brennbaren Baustoffen führen,

1. in einem Abstand von mindestens 20 cm mit einem Schutzrohr aus nichtbrennbaren Baustoffen versehen oder
2. in einem Umkreis von mindestens 20 cm mit nichtbrennbaren Baustoffen mit geringer Wärmeleitfähigkeit ummantelt sein.

Abweichend von Satz 1 und 2 genügt ein Abstand von 5 cm, wenn die Abgastemperatur der Feuerstätten bei



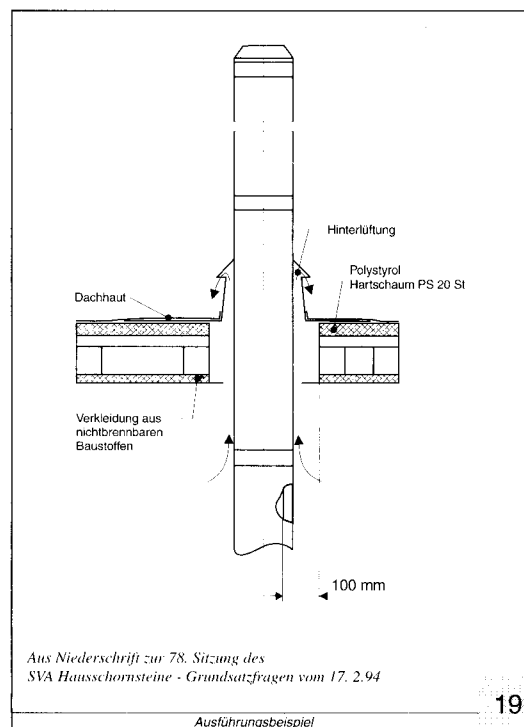
Mindestabstand:  $a \geq 5 \text{ cm}$ ;  $b \geq 2 \text{ cm}$

	zu Bauteilen aus brennbaren Baustoffen	bei Durchführung durch Bauteile aus brennbaren Baustoffen	zu Fenstern
Abgasleitung in- und außerhalb an Gebäuden	20 cm	20 cm <sup>1)</sup>	20 cm
Abgasleitungen in- und außerhalb an Gebäude mit mind. 2 cm Wärmdämmung	5 cm		
mit angeschlossener Feuerstätte, deren Abgastemperatur bei Nennwärmeleistung <160°C beträgt		5 cm <sup>2)</sup>	

Tabelle A

1) Mit Schutzrohr aus nichtbrennbaren Baustoffen oder mit Ummantelung in gleicher Dicke aus nichtbrennbaren Baustoffen mit geringerer Wärmeleitfähigkeit (z.B. Mineralwolle).

2) Gilt auch für Gasfeuerstätten mit Strömungssicherung.



Aus Niederschrift zur 78. Sitzung des SVA Hausschornsteine - Grundsatzfragen vom 17. 2. 94

Ausführungsbeispiel



Nennwärmeleistung nicht mehr als 160°C betragen kann oder Gasfeuerstätten eine Stömungssicherung haben ( Tabelle A - Seite 9 ).

§ 8 ( 5 ) Abgasleitungen an Gebäuden müssen von Fenstern einen Abstand von mindestens 20 cm haben.

§ 8 ( 6 ) Geringere Abstände als nach den Absätzen 1 bis 4 sind zulässig, wenn sichergestellt ist, daß an den Bauteilen aus brennbaren Baustoffen bei Nennwärmeleistung der Feuerstätten keine höheren Temperaturen als 85°C auftreten können.

## § 9 Höhe der Mündungen von Schornsteinen und Abgasleitungen über Dach

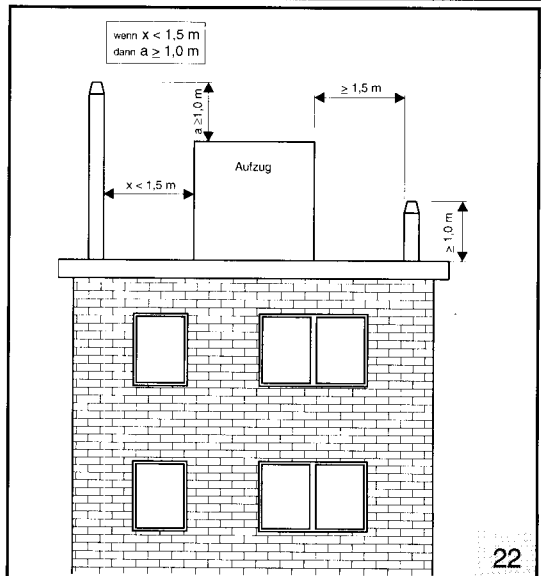
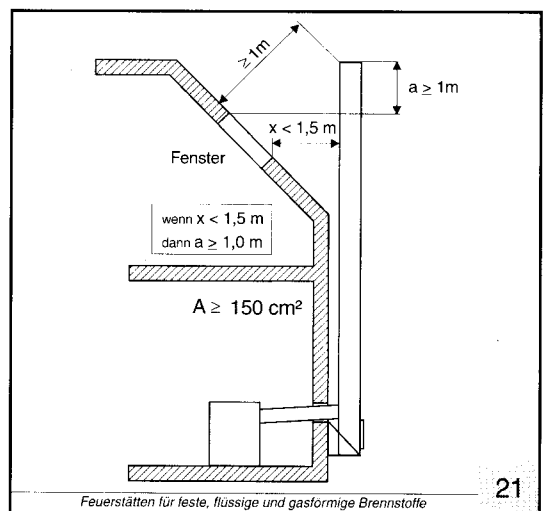
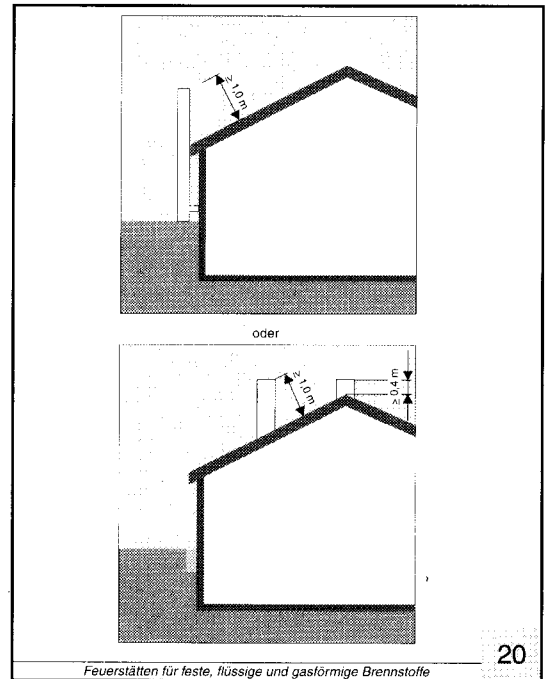
§ 9 ( 1 ) Die Mündungen von Schornsteinen und Abgasleitungen müssen

- den First um mindestens 40 cm überragen oder von der Dachfläche mindestens 1 m entfernt sein ( Bild 20 ); bei raumluftunabhängigen Gasfeuerstätten genügt ein Abstand von der Dachfläche von 40 cm, wenn die Gesamtnennwärmeleistung der Feuerstätten nicht mehr als 50 kW beträgt und das Abgas durch Ventilatoren abgeführt wird,
- die Dachaufbauten und Öffnungen zu Räumen um mindestens 1m überragen, soweit deren Abstand zu den Schornsteinen und Abgasleitungen weniger als 1,5 m beträgt ( Bilder 21 und 22 ),

*weitergehende Anforderungen in DIN 18160 Teil 1, Abgasanlagen, die Dachaufbauten näher liegen als deren 1,5 fache Höhe über Dach, müssen diese mindestens 1 m überragen.*

- ungeschützte Bauteile aus brennbaren Baustoffen, ausgenommen Bedachungen, um mindestens 1m überragen oder von ihnen mindestens 1,5 m entfernt sein ( Bild 22 ),
- bei Feuerstätten für feste Brennstoffe in Gebäuden, deren Bedachung überwiegend nicht den Anforderungen des § 30 Abs. 1 MBO ( Die Dachhaut muß gegen Flugfeuer und strahlende Wärme widerstandsfähig sein (harte Bedachung). Teilflächen der Bedachung und Vordächer, die diesen Anforderungen nicht genügen, können gestattet werden, wenn Bedenken wegen des Brand-schutzes nicht bestehen.) entspricht, am First des Daches austreten und diesen um mindestens 80 cm überragen.

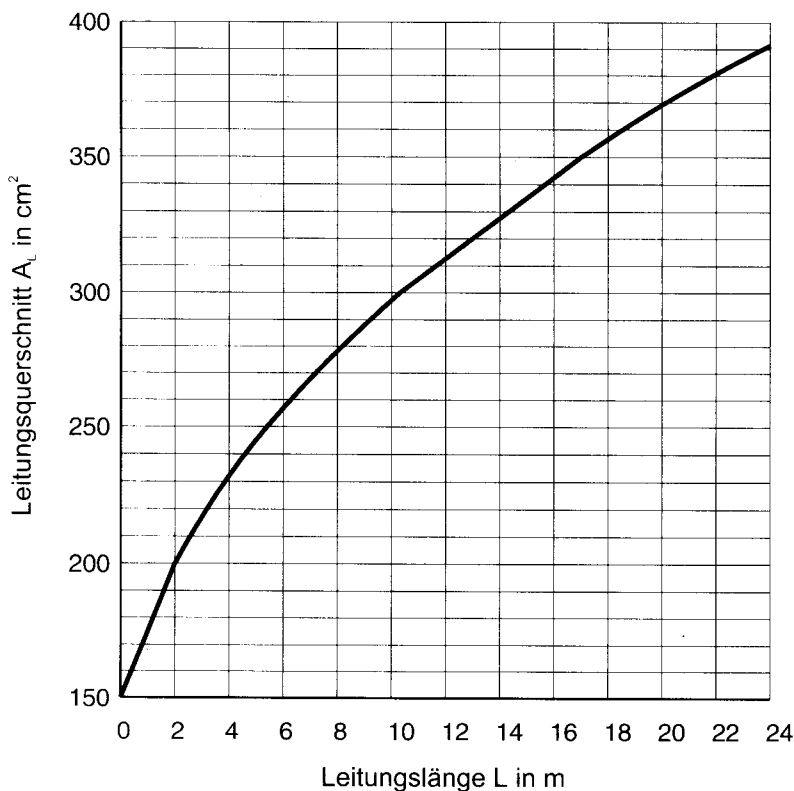
§ 9 ( 2 ) Abweichend von Absatz 1 Nr. 1 und 2 können weitergehende Anforderungen gestellt werden, wenn Gefahren oder unzumutbare Belästigungen zu befürchten sind.





## Leitungsquerschnitt für Verbrennungsluftversorgung nach DVGW-TRGI '86/96 oder alternativ Berechnung nach DIN 4705

Äquivalente quadratische Leitungsquerschnitte  $A_L$  in Abhängigkeit von der Leitungslänge  $L$  für gerade Verbrennungsluftleitungen, die einer Verbrennungsluftöffnung ins Freie von  $150 \text{ cm}^2$  freien Querschnitts entsprechen.



$$A_L = A \times \left(1 + 15,8 \times \frac{L}{A^{0,7}}\right)^{0,5}$$

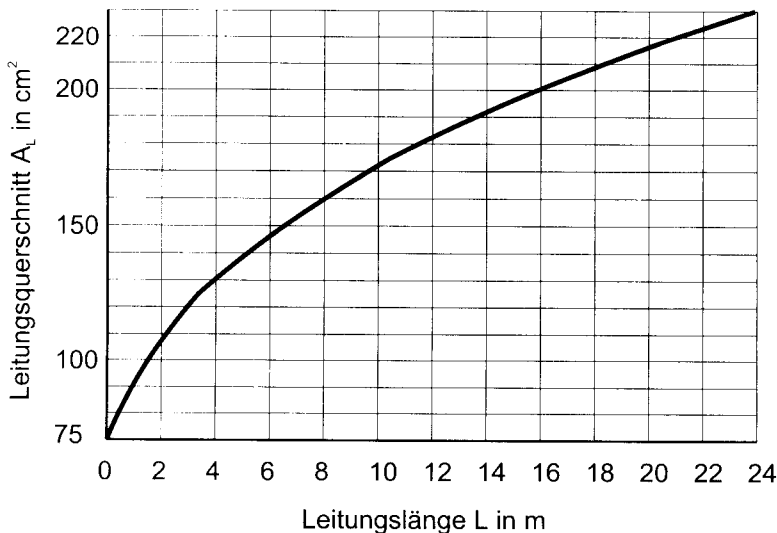
- $A_L$  Querschnitt der Verbrennungsluftleitung in  $\text{cm}^2$
- $A$  Querschnitt der Verbrennungsluftöffnung =  $150 \text{ cm}^2$
- $L$  Länge der Verbrennungsluftleitung in m

Richtungsänderungen sind mit äquivalenten Leitungslängen zu berücksichtigen:

- $90^\circ$  = 3,0 m
- $45^\circ$  = 1,5 m
- Gitter = 0,5 m

23

Äquivalente quadratische Leitungsquerschnitte  $A_L$  in Abhängigkeit von der Leitungslänge  $L$  für gerade Verbrennungsluftleitungen, die einer Verbrennungsluftöffnung ins Freie von  $75 \text{ cm}^2$  freien Querschnitts entsprechen.



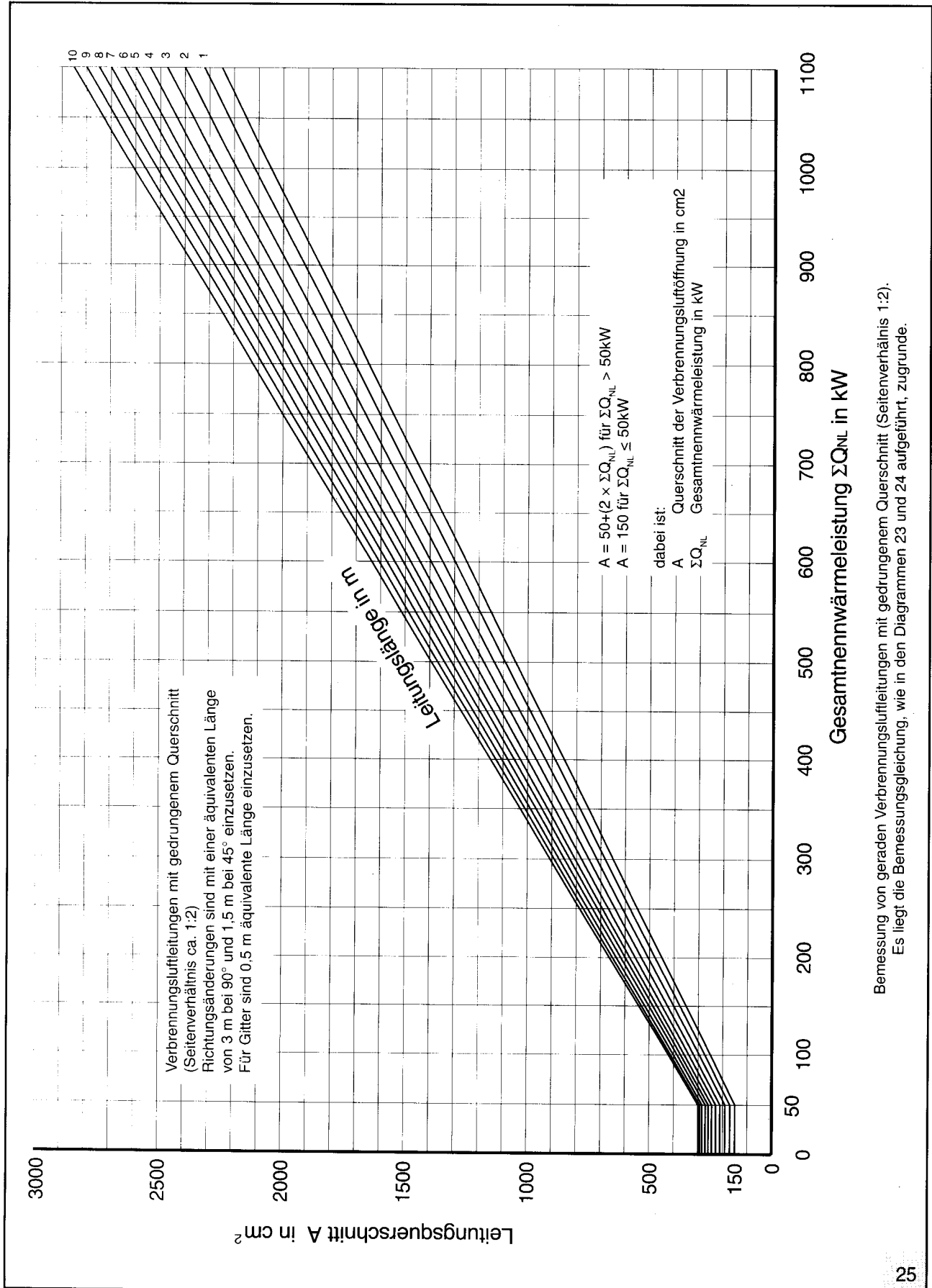
$$A_L = A \times \left(1 + 15,8 \times \frac{L}{A^{0,7}}\right)^{0,5}$$

- $A_L$  Querschnitt der Verbrennungsluftleitung in  $\text{cm}^2$
- $A$  Querschnitt der Verbrennungsluftöffnung =  $75 \text{ cm}^2$
- $L$  Länge der Verbrennungsluftleitung in m

Richtungsänderungen sind mit äquivalenten Leitungslängen zu berücksichtigen:

- $90^\circ$  = 3,0 m
- $45^\circ$  = 1,5 m
- Gitter = 0,5 m

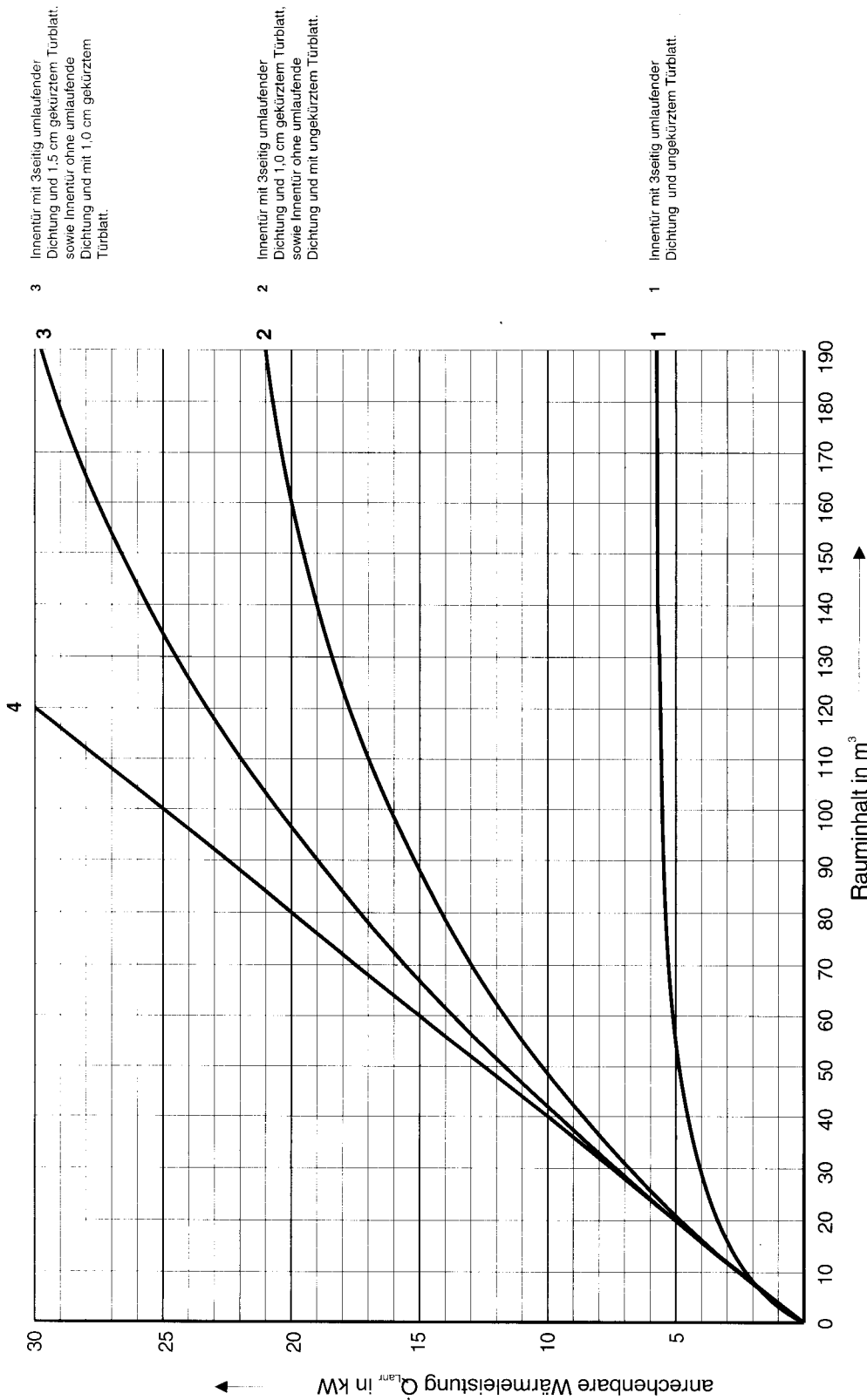
24



Bemessung von geraden Verbrennungsluftleitungen mit gedregenerem Querschnitt (Seitenverhältnis 1:2).  
 Es liegt die Bemessungsgleichung, wie in den Diagrammen 23 und 24 aufgeführt, zugrunde.



4 Innentür mit Verbrennungsluftöffnung von mindestens 150 cm<sup>2</sup> freien Querschnitts, sowie Aufstellraum mit Tür ins Freie oder Fenster, das geöffnet werden kann.



3 Innentür mit 3seitig umlaufender Dichtung und 1,5 cm gekürztem Türblatt, sowie Innentür ohne umlaufende Dichtung und mit 1,0 cm gekürztem Türblatt.

2 Innentür mit 3seitig umlaufender Dichtung und 1,0 cm gekürztem Türblatt, sowie Innentür ohne umlaufende Dichtung und mit ungekürztem Türblatt.

1 Innentür mit 3seitig umlaufender Dichtung und ungekürztem Türblatt.

Ermittlung der anrechenbaren Wärmeleistung  $\dot{Q}_{Lanr}$  - gem. Anlage I (Seite 14) - aus dem Rauminhalt der Verbrennungslufträume, die zum jeweiligen Verbrennungsluftverbund gehören, und ggf. des Aufstellraumes.

# Vertretungen

## Produktbereich Systemtechnik

<p><b>Schleswig-Holstein und Hamburg</b></p>	<p><b>Rheinland-Pfalz und Saarland</b></p>	<p><b>Mecklenburg-Vorpommern</b></p>
<p><b>Ronald Nobel / Christoph Held</b> Industriervertretung Dornröschenweg 3 28865 Lilienthal Telefon (04298) 31410 Telefax (04298) 3424 <i>R.Nobel@t-online.de</i></p>	<p><b>Otto Rake</b> Werksvertretungen GmbH Burghofstraße 81 a 56566 Neuwied Telefon (02622) 8499 Telefax (02622) 8498</p>	<p>Zur Zeit unbesetzt</p>
<p><b>Niedersachsen - westlicher Teil</b></p>	<p><b>Hessen</b></p>	<p><b>Brandenburg/Berlin</b></p>
<p><b>Ronald Nobel</b> Industriervertretung Dornröschenweg 3 28865 Lilienthal Telefon (04298) 31410 Telefax (04298) 3424 <i>R.Nobel@t-online.de</i></p>	<p><b>Otto Rake</b> Werksvertretungen GmbH Burghofstraße 81 a 56566 Neuwied Telefon (07134) 98860 Telefax (02622) 8498</p>	<p><b>Rolf Abmann</b> Berliner Str. 42 02943 Weißwasser Telefon (03576) 268110 Telefax (03576) 268111</p>
<p><b>Niedersachsen - östlicher Teil</b></p>	<p><b>Baden-Württemberg</b></p>	<p><b>Sachsen-Anhalt</b></p>
<p><b>Jörg-Uwe Schliebe</b> St.-Georg-Str. 72 29410 Salzwedel Telefon (03901) 82551 Telefax (03901) 82552  <i>Uwe.Schliebe@t-online.de</i></p>	<p><b>Dieter Bäcker</b> Taläckerstraße 2 74182 Obersulm-Sülzbach Telefon (07134) 98860 Telefax (07134) 988620  <i>DLBaecker@aol.com</i></p>	<p><b>Günther Rößler</b> Industriervertretung Karl-Marx-Str. 18 07619 Schkölen Telefon (036694) 22359 Telefax (036694) 22357</p>
<p><b>Nordrhein-Westfalen - westl. Teil</b></p>	<p><b>Bayern-Nord</b></p>	<p><b>Sachsen</b></p>
<p><b>Johannes Weber</b> Industriervertretung Im Bruchfeldchen 10 50129 Bergheim - Glessen Telefon (02238) 44701 Telefax (02238) 44703</p>	<p><b>Wolfgang Fleischmann</b> Haustechnische Vertretungen Steinlachstraße 23 90571 Schwaig Telefon (0911) 9588870 Telefax (0911) 95888719 95888749</p>	<p><b>Thomas Lippmann</b> August-Bebel-Str. 17 09238 Auerswalde Telefon (037208) 4415 Telefax (037208) 4416  <i>IBLippmann@t-online.de</i></p>
<p><b>Nordrhein-Westfalen - mittl. Teil Nordrhein-Westfalen - östl. Teil (Ostwestfalen)</b></p>	<p><b>Bayern-Süd</b></p>	<p><b>Thüringen</b></p>
<p><b>Friedrich Richmann</b> Handelsvertretungen Prinz-Regent-Str. 68c 44795 Bochum Telefon (0234) 77797-0 Telefax (0234) 7779770</p>	<p><b>Heinz Moser</b> Werksvertretungen Leonhardiweg 14 81829 München Telefon (089) 424246 Telefax (089) 422696</p>	<p><b>Hubertus Grosser</b> Hauptstraße 2 07427 Schwarzburg Telefon (036730) 33027 Telefax (036730) 33028</p>

<http://www.westaflex.com>

**Diese Broschüre wurde erstellt**  
**in Zusammenarbeit**  
**mit dem**  
**Verband Schornstein-Elemente e.V.**



Herausgeber: Bundesverband des Schornsteinfegerhandwerks  
– Zentralinnungsverband (ZIV) –  
Westerwaldstraße 6, 53757 Sankt Augustin  
E-Mail: Schornziv@aol.com  
Nachdruck nur mit Genehmigung des Herausgebers



Verband Schornstein-Elemente e.V.  
Hochstraße 115, 58095 Hagen  
Postfach 10 20, 58010 Hagen

Druck: druck-partner, Essen

Diese Informationsbroschüre wurde auf 100 Prozent recycelbarem Papier hergestellt ... unserer Umwelt zuliebe.