



VERBINDUNGEN,  
DIE SICH  
AUSZAHLEN  
CONNECTIONS  
THAT PAY OFF

WIR SORGEN FÜR GUTE LUFT UND  
HERRLICHE RUHE. WE PROVIDE CLEAN AIR  
AND ENSURE PEACE AND QUIET.



»Als mittelständisches Familien-  
unternehmen sind wir gegen-  
über unseren Geschäftspartnern  
besonders verpflichtet.«

Jan Westerbarkey, Geschäftsführer

## Tradition und Innovation

Frische Luft und wohltuende Stille bedeuten Lebensqualität. Westaflex in Gütersloh bedient seine Kunden aus dem Fahrzeugbau, der Bauindustrie und dem Handwerk weltweit mit innovativer Klima- und Abgastechnologie sowie mit flüsternden Lüftungen für die Haustechnik bei Neubau und Sanierung.

Zahlreiche Patente auf Produkte und Verfahren belegen die Innovationskraft des von den Inhabern Dr. Peter und Jan Westerbarkey geführten Familienunternehmens. Überzeugt hat Westaflex damit nicht nur Partner im Großhandel und im Fahrzeugbau. Auch das Bundesumweltamt in Dessau setzt auf Westaflex.

## Tradition and innovation

Fresh air together with peace and quiet leads to a good quality of life. Westaflex in Gütersloh provides its innovative air conditioning and exhaust gas products to vehicle manufacturing, construction and trade customers on a global basis. These also include silent ACs for HVACR, be it in new buildings or those being renovated.

Numerous product and process patents show the innovative spirit of the family-run business, headed by Dr. Peter and Jan Westerbarkey. Westaflex has a proven track record, not just among the wholesale trade and within the vehicle manufacturing industry. Even the Federal Environment Agency in Dessau uses Westaflex technology.

Die Unternehmen der  
**westa-gruppe**



Westaflexwerk GmbH  
Gütersloh



ERO Edelstahl-  
Rohrtechnik GmbH  
Salzwedel /OT  
Dambeck



Carbonit  
Filtertechnik GmbH  
Salzwedel /OT  
Dambeck

# EIN PARTNER, DER ETWAS ZU BIETEN HAT A GOOD PARTNER FOR INTELLIGENT SOLUTIONS

Der Kunde bekommt stets,  
was er will

Dass er läuft und läuft und läuft... hat der wohl berühmteste Kleinwagen der Welt auch Westaflex zu verdanken. Vor mehr als 75 Jahren nutzten die Brüder Ferdinand und Leonhard Westerberkey ihr Patent für die Herstellung flexibler Rohre zur Luftkühlung im VW Käfer. Heute ist Westaflex immer noch ein Familienunternehmen. Der Spezialist für Akustik-, Klima-, Abgas- und Filtertechnik sowohl im Fahrzeug- als auch im Gebäudebau ist mit seinen Produkten und Dienstleistungen auf allen Kontinenten vertreten. Für die Qualität und Einzigartigkeit der Palette bürgen zahlreiche Patente. Die Westaflex-Forschung sorgt dafür, dass der Kunde stets Angebote auf dem Stand der Technik erhält. Dass das Unternehmen auch ausgefallene Kundenwünsche erfüllen kann, dafür sorgt der firmenspezifische Werkzeug- und Maschinenbau.

The customer always gets  
what he wants

That it runs and runs and runs... the probably most famous small car in the world also has to thank Westaflex for this. Over 75 years ago the brothers Ferdinand and Leonhard Westerberkey used their patent for the production of flexible cooling tube for the VW Beetle. Even today Westaflex is still a family-run business. It is the specialist for acoustic, air conditioning, exhaust gas as well as filter technology both in vehicle manufacturing as well as in construction. Westaflex's services and products can be found on all continents. The quality and uniqueness of the product range is demonstrated by numerous patents. Westaflex R&D ensures that the customers always have state-of-the-art products at their disposal. In addition, the specialized in-house toolshop and machine building department ensures that even non-standard customer requirements can be fulfilled.

»Die verschiedenen Produktsparten unseres Unternehmens ergänzen einander in besonderer Art und Weise.«

Dr. Peter Westerberkey, Geschäftsführer



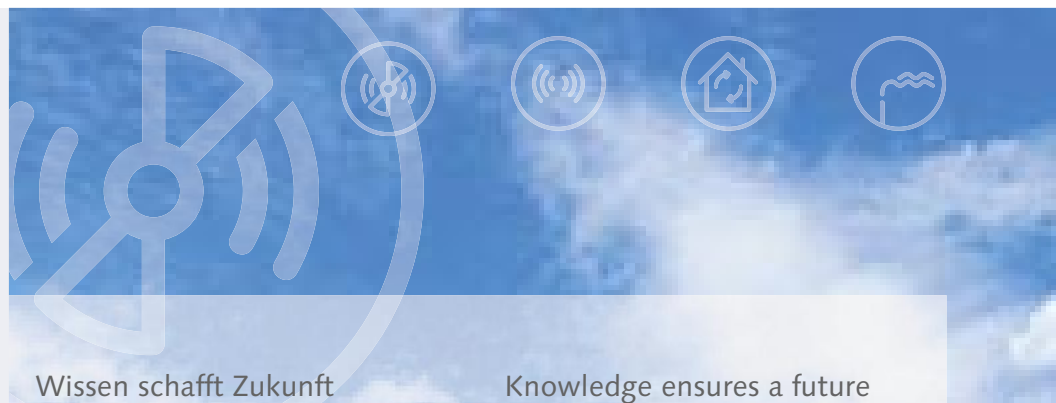


## Forschen und Entwickeln für die Ansprüche von morgen

Gut ausgebildete Mitarbeiter sorgen mit neuen Ideen und fortlaufenden Verbesserungen der Arbeitsabläufe dafür, den Materialverbrauch bei Westaflex zu senken und die Effektivität der Herstellung zu erhöhen. Der moderne Maschinenpark und fein abgestimmte Prozesse mit unseren Lieferanten und Kunden sind ebenso wesentliche Voraussetzungen für stetiges Wachstum. Hierbei profitieren wir von den über viele Jahre gewachsenen Kontakten mit unseren Geschäftspartnern. Über allem steht der Begriff Nachhaltigkeit: Wirtschaftlichkeit, Umwelt- und Sozialverträglichkeit sind die Basis für das Wachstum als Familienunternehmen.

## Research and development for tomorrow's demands

Well-educated employees ensure new ideas and ongoing improvements in the workflows lead to a reduced material usage at Westaflex. Thereby the manufacturing efficiency is increased. Modern machinery and coordinated, finely tuned processes with our suppliers and customers are also important prerequisites for continuing growth. Here we greatly profit from our long-lasting customer and client contacts. The term sustainability is paramount to us: Economic efficiency, the environment and social responsibility are the basis for the growth of this family business.



## Wissen schafft Zukunft

Bei Westaflex sind nicht nur die Mitarbeiter für das Unternehmen da, sondern das Unternehmen auch für die Mitarbeiter. Zielgerichtete Aus- und Weiterbildungen vermehren das Wissen im Unternehmen, den Rohstoff der Zukunft. Die eigene Forschungs- und Entwicklungsabteilung sorgt dafür, dass Westaflex die Ansprüche seiner Kunden auch in Zukunft erfüllt.

## Knowledge ensures a future

At Westaflex, the employees are not just there for the company's needs; our company is also there for the employees. Targeted further and continuing education increases the knowledge pool that the company can tap, this being the resource of the future. The in-house R&D department ensures that Westaflex will meet its customers' future needs as well.

# LUFT- UND KLIMATECHNIK: FRISCHE BRISE FÜR DIE UMWELT VENTILATION TECHNO- LOGY: FRESH AIR FOR THE ENVIRONMENT



Rohrsysteme



Verbindungsstücke



Verteilungsstücke



Auslässe



Montagematerial



## Freiräume schaffen

In Gebäuden und Fahrzeugen ist der für Leitungen zur Verfügung stehende Platz meist knapp. Westerflex-Rohre passen sich allen Gegebenheiten an. Diese Rohre sind biegsam, dehn- und stauchbar sowie in jedem denkbaren Querschnitt lieferbar. Die kundenindividuell gefertigten Rohre eröffnen Planern und Designern Freiräume. Die Westaflex-Palette an Rohren und Verbindungen lässt sich mit den üblichen Werkzeugen bearbeiten und ist leicht zu handhaben.

## Creating space

In buildings and vehicles the space available for conduits of whatever type is usually quite limited. Westflex tubes adapt to all situations. These tubes are bendable, flexible and compressible as well as available in any and every profile and width. The customized tubes provide planners and designers with space. The Westaflex range of tubes and connections can be easily worked with and handled just using standard tools.

## Technik für die Zukunft

Westaflex redet nicht nur über das Klima, wir leisten mit unseren Produkten auch einen wichtigen Beitrag für mehr Lebensqualität in einer gesunden Umwelt, in der es sich durchatmen lässt: Produkte der Luft- und Klimatechnik, die gleichzeitig störende Geräusche unterdrücken und den Energieverbrauch senken.

Bis zum Jahr 2010 werden allein in Deutschland etwa die Hälfte der Einfamilienhaus-Neubauten und mehr als ein Drittel der Mehrfamilienhaus-Neubauten Passiv- und Energiesparhäuser sein. Diese Bauweise stellt besonders hohe Anforderungen an die Lufttechnik. Anforderungen, die Westaflex-Produkte mehr als nur erfüllen. So werden zum Beispiel die Westa Air Control-Anlagen schon heute von zahlreichen Kunden als Garanten für ein angenehmes Raumklima geschätzt.

## Technology for the future

Westaflex does not just talk about the climate – with our products we provide a major contribution for a higher quality of life in a healthy environment in which one can easily breathe: Ventilation and AC technology that at the same time suppresses disturbing and irritating noises as well as lowering the energy consumption. Until 2010 in Germany alone approx. half of the newly constructed single-family detached houses and more than a third of the multi-family houses will be low-energy or energy-efficient homes. This construction method places especially high demands on ventilation technology. These are requirements that Westaflex products more than fulfil. For example, the Westa Air Control Systems are highly valued nowadays by numerous customers as a guarantee for an ambient room climate.



### Gute Luft heißt gutes Leben

Frische Luft schnappen, an die frische Luft gehen... Die Verbindung von Lebensqualität und guter Luft ist in den Sprachgebrauch eingegangen. Draußen meiden wir abgasbelastete Orte. Drinnen fühlen wir uns wohl, wenn die Luft frisch ist. Mangelnde Lüftung erzeugt nicht nur hohe Kohlendioxidkonzentrationen. Sie fördert auch die Verbreitung von Keimen und Pilzen, da die Luftfeuchtigkeit nicht reguliert wird.

### Fresh air for a healthy life

Snatching some fresh air, going outdoors... The connection quality of life and fresh, clean air has become part of general linguistic usage. Outside we try to avoid places harbouring exhaust gases and fumes. Inside we feel comfortable if the air is fresh. A lack of ventilation does not only lead to a high concentration of carbon dioxide. It also allows for the spread of germs and fungi as the humidity is not regulated.

# RUHE ZUM ANFASSEN – AKUSTISCHE LÖSUN- GEN VON WESTAFLEX **SILENCE CLOSE AT HAND – WESTAFLEX ACOUSTIC SOLUTIONS**



Schalldämpfer



Akustische Gitter



## Gespür für Stille

Akustische Bauelemente und geräuscharme Luftführung sind Spezialitäten von Westaflex. Sie ergänzen das Angebot der Luft- und Klimatechnik in besonderem Maße. Nicht nur die einzelnen Elemente, sondern auch die gesamten lufttechnischen Anlagen werden sorgfältig auf ihre Funktionen überprüft und aufeinander abgestimmt. Dies ist Grundlage für die Leistungsversprechen gegenüber unseren Kunden.

## Feel the Silence

Acoustic units and low-noise air flow ducts are what Westaflex specializes in. They notably supplement the ventilation products and AC technology that are provided by us. Not only the individual components, but the air control units as a whole are carefully checked as to their functions and it is ensured that they are compatible with each other. This is the basis for performance guarantees that we give to our customers.



## Flüsternde Lüftung sorgt für gesunden Schlaf

Störende Ablenkung durch Umgebungslärm in Großraumbüros und nächtliche Geräuschbelästigungen in Innenstädten durch technische Anlagen und Lüftungsgebläse verhindern entspannende Ruhe. Ein konzentriertes Arbeiten am Tage und die für einen erholsamen Schlaf erforderliche Stille in der Nacht sind meist nur durch akustische Bauelemente und Schalldämpfer zu erreichen.

Häufig sind Frischluftzufuhr und akustische Dämmung eng miteinander verknüpft. In den Lenkräumen von Schienenfahrzeugen und Schiffen sollen Motorengeräusche reduziert und der Lufttransport in den geschlossenen Räumen gewährleistet werden. Hier kommen akustische Lösungen von Westaflex in Betracht, die auf die jeweilige Geräuschquelle abgestimmt sind. Mineralfaserfreie Schalldämpfer hoher Brandschutzklassen sowie mikroperforierte Flächen sorgen für die notwendige Ruhe.

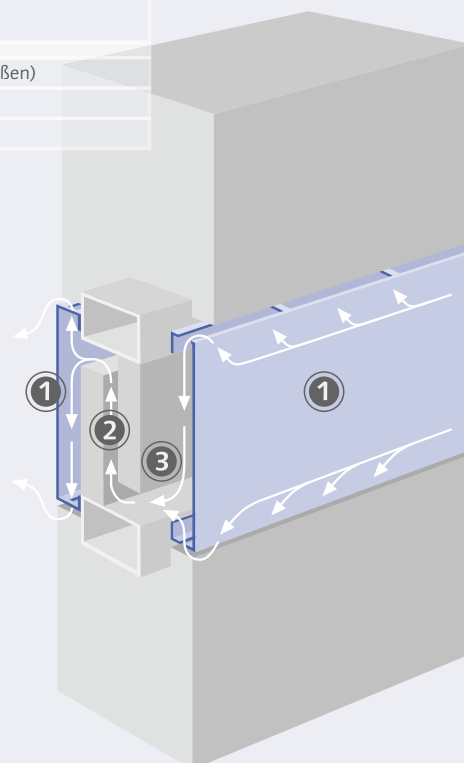
## Silent ventilation guarantees a good sleep

Disturbing distractions due to environmental noise in open-plan offices and night-time noise disturbances in inner cities due to technical systems and ventilation fans prevent peace and quiet. Concentrated work during the day and the peace and quiet necessary for a restful sleep at night can usually only be attained through acoustic units and mufflers. Often fresh air supply and acoustic muffling are closely interconnected. In the control rooms of rail vehicles and ships engine noise needs to be reduced and the transport of air within enclosed rooms has to be ensured. Here acoustic solutions by Westaflex can be implemented which are customised for each individual noisemaker. Mineral fibre-free mufflers that have a high fire protection classification as well as micro-perforated surfaces ensure peace and quiet.



Prinzipskizze eines Überströmelements

- ① Frontblech (innen / außen)
- ② Absorberelemente
- ③ Luftkanal



# ATMEN SIE TIEF DURCH – WESTA AIR CONTROL TAKE A DEEP BREATH – WESTA AIR CONTROL



Zentralgerät mit  
Wärmetauscher



Leitungen,  
Verbindungen



Auslässe



Erdwärmetauscher-  
System



## Lebensqualität im Alltag

Die Westa Air Control (WAC) für Neubauten und zum nachträglichen Einbau bei Sanierungen erzeugt ein gesundes, angenehmes Klima in allen Räumen. Die WAC erhält und steigert den Wert von Immobilien. Mittlerweile müssen nämlich alle Gebäude einen Energiepass haben, der Käufern und Mietern wichtige Informationen zum Energieverbrauch liefert. Und den hilft die Westa Air Control zu senken.

## Everyday quality of life

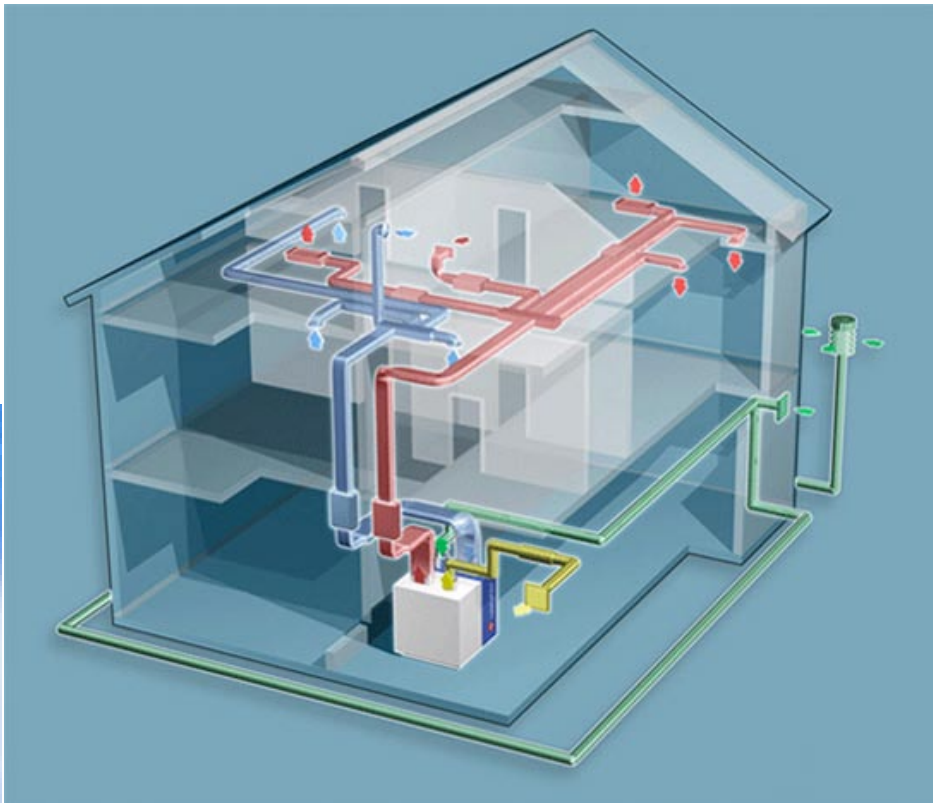
The Westa Air Control (WAC) for new buildings and for subsequent installation after renovation has taken place produces a healthy, pleasant climate in all rooms. The WAC retains and increases property value. Nowadays all buildings have to have an Energy Performance Certificate so that both buyers and tenants have all necessary information on energy usage at their disposal. And Westa Air Control helps to reduce this.

## Kontrollierte Wohnungslüftung

In Küche, Bad und WC entstehen Feuchtigkeit und Gerüche. Deshalb saugt die Westa Air Control genau dort die verbrauchte Luft ab. Gleichzeitig strömt die gleiche Menge frische und gereinigte Luft in die übrigen Wohnräume, ohne dass es dabei zieht. Während dieses Vorgangs überträgt das WAC-Zentralgerät die Wärme der Abluft auf die frische Zuluft. Rohrleitungssystem, Schalldämpfung, Maschinenteknik und leistungsstarke Wärmerückgewinnung zur Energieeinsparung bilden die Kernelemente der kontrollierten Wohnungslüftung von Westaflex. Das Baukastensystem sorgt dafür, dass auf der Baustelle nichts fehlt und bei der Montage keine Zeit verloren geht.

## Controlled household ventilation

In kitchens, bathrooms and toilets humidity as well as odours develop. That is why Westa Air Control extracts the used air right here. Simultaneously, the same amount of fresh and cleaned air streams into all of the other rooms without there being a draft. During this process the WAC central control unit ensures that the warmth of the exhaust air is carried onto the fresh and newly supplied air. The tube and conduit system, the mufflers, the machine technology and the high-performance heat recovery to save energy are the core elements of the Westaflex controlled household ventilation. The building components system ensures that on-site nothing is missing and that no time is lost during assembly.



### Zentralgerät

Herzstück der Anlage ist jeweils ein Zentralgerät, das kaum mehr Platz einnimmt als ein gewöhnlicher Koffer. Darin arbeitet ein Kreuz-Gegenstrom-Wärmetauscher, der mehr als 90 Prozent der Abluftwärme zurückgewinnt. Der einstellbare Volumenstrom wird gleichmäßig geregelt, auch wenn die Filter verschmutzt sind oder der Wind auf dem Gebäude steht.

### Central control unit

The core component of the system is the central control unit which needs barely more space than the average suitcase. A cross-current flow heat exchanger is operational within it that can regain more than 90 percent of the exhaust heat. The volume flow rate is uniformly regulated even if the filters are contaminated or there is a lull in the wind around the building.

# EINE RUNDE SACHE – ABGASTECHNIK A NEAT PIECE OF WORK - EXHAUST SYSTEMS

## Abgastechnik

Ist eine neue Heizung fällig, sollten Hausbesitzer auch an die notwendige Anpassung des Schornsteins denken. Moderne Heizungen erzeugen weniger heiße Abgase. Der Sog im alten Schornstein ist dann zu gering und die Abgase bilden aggressive Kondensate im Schornsteininneren.

Westaflex hält für die Sanierung starre wie biegsame Komponenten aus Edelstahl oder Kunststoff bereit, die sich bequem einbauen lassen. Dem Handwerk stellt Westaflex Komplettpakete zur Verfügung und gewährt Funktionssicherheit bei sachgerechter Montage.

Die Westaflex-Abgastechnik erfüllt die geforderten Normen. Ihre Produkte tragen das CE-Zeichen. Sie bewähren sich im Über- wie im Unterdruckbetrieb und vertragen alle Brennstoffe.

## Chimney technology

If a new heating system is needed, then homeowners should also think about the necessary adjustments of their chimney. Modern heating systems produce less hot exhaust gases. The suction in the old chimney is then insufficient and the exhaust gases lead to the development of an aggressive condensate on the inside of the chimney. Westaflex provides both fixed as well as flexible components made of high-grade stainless steel or plastic that can be easily assembled or inserted. Westaflex provides the trade industry with complete packages and guarantees their functioning if assembled correctly. Westaflex chimney technology fulfils all necessary standards and prerequisites. These products all have a CE label. They can be operated both with high or low pressure and are compatible with all fuel types.



Condens blue



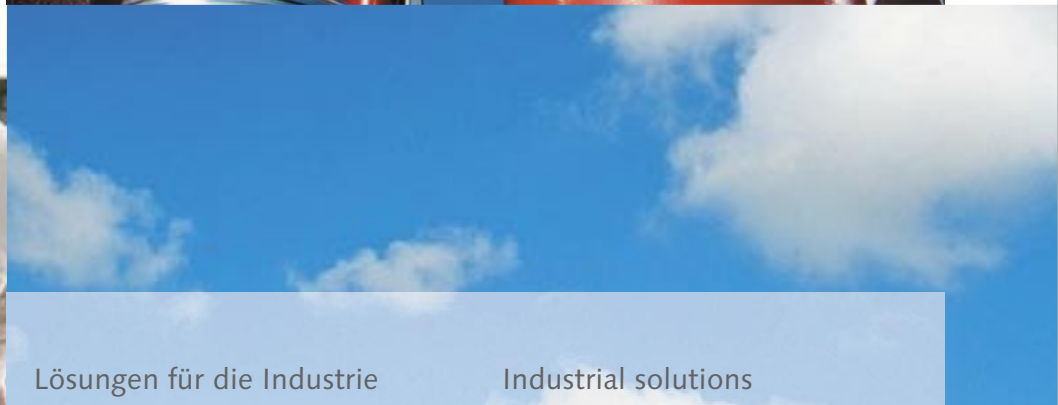
MS/MSD-System



Westa-Schachtsystem







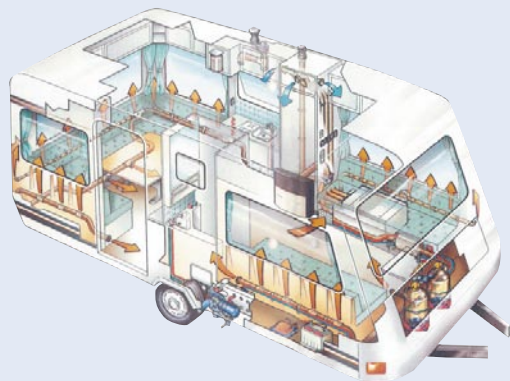
### Lösungen für die Industrie

Auch Gewerbe und Industrie sind bei der Abgastechnik gefordert. Westaflex bietet dazu umfassende Beratungs- und Planungsleistungen an und setzt die Kundenwünsche um. Dabei kommt der ästhetische Aspekt des Schornstein- und Abgasanlagenbaus nicht zu kurz. Das doppelwandige MSD-System in Edelstahl oder Kupferoptik kann an Außen- und Innenwänden sowie freistehend aufgestellt werden.

### Industrial solutions

Trade and industry are also being challenged when it comes to exhaust gas technology. Westaflex offers comprehensive consulting and planning services and puts into practice customer requirements as well as specifications. Hereby the aesthetic aspect of chimney and exhaust gas engineering is not ignored. The double-walled MSD system in stainless steel or in a copper optic can be set up for exterior and interior walls as well as a stand-alone solution.

VIELSEITIG & EFFEKTIV – MIT WESTAFLEX  
UNTERWEGS VARIABLE & EFFECTIVE – ON THE  
MOVE WITH WESTAFLEX



#### Gute Luft im Urlaub

In Wohnmobilen soll ein behagliches Klima herrschen, auch wenn es draußen heiß ist, kalt oder feucht. Das heißt, die Luft muss zirkulieren. Am besten so, dass es den Reisenden nicht auffällt. Caravan-Hersteller nutzen die Kompetenz von Westaflex in der Konstruktion und Herstellung von biegsamen Rohrsystemen, um bei geringem Platzverbrauch ein Höchstmaß von Leistung bei der Frischluftzufuhr und der Heizung zu erzielen.

#### Fresh air while on vacation

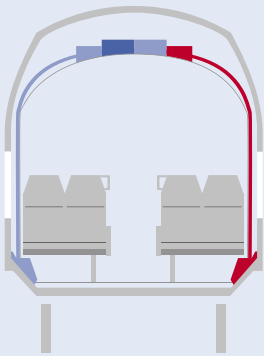
In campers and mobile homes there should be a cosy climate, even if it is hot, cold or wet outside. This means that the air must be able to circulate. The best solution always is if the traveller doesn't notice this at all. Caravan manufacturers use Westaflex's expertise when constructing and manufacturing flexible tube systems in order to attain the highest performance level regarding fresh air supply and heating whilst keeping the space taken up to a minimum.

### Beinahe unsichtbar

In Fahrzeugen wollen Menschen die einströmende Frischluft weder hören noch spüren. Fahrzeuge, in denen Westaflex-Produkte eingebaut sind, erfüllen diesen hohen Standard. Westaflex-Lüftungssysteme und Rohrleitungen arbeiten nahezu unsichtbar in Klimaanlage, zum Schutz empfindlicher Bauteile oder als Schalldämpfer. Ein angenehmes Klima im Fahrzeug erhöht die Aufmerksamkeit des Fahrers und senkt die Unfallgefahr. Mit seiner jahrzehntelangen Erfahrung auf diesem Gebiet wird das Unternehmen selbst den höchsten Ansprüchen seiner Kunden gerecht.

### Nearly invisible

In vehicles people do not really want to hear or feel the inflowing fresh air. Vehicles which have Westaflex products installed fulfil this high standard. Westaflex ventilation systems and tubes operate nearly invisibly in ACs, protecting damageable components or are in use as mufflers. A cosy climate in vehicles heightens the concentration of the driver and lowers the risk of accident. With the experience of decades in this field, our company satisfies even the highest of customer needs and requirements.



### Kein Raum ist uns zu klein

In Zügen verlaufen lange Heizungs- und Lüftungssysteme. Die Herausforderung: Die notwendige Technik soll die Passagiere nicht einengen. Weil die Rohrsysteme von Westaflex Platz sparen und sich den Wünschen der Fahrzeugkonstrukteure flexibel anpassen, greifen Hersteller von Zügen und Straßenbahnen gerne auf die biegsamen Produkte aus Gütersloh zurück. Auch in Automobilen, Lastwagen, Bussen und Schiffen finden sich Produkte von Westaflex.

### No space is too small

In trains elongated heating and ventilation systems are in place. The challenge: The needed technology is not supposed to cramp the passengers. As the Westaflex tube systems save space and flexibly adjust to the wishes of the vehicle constructors, the manufacturers of trains and trams draw on the elastic products manufactured in Gütersloh. Westaflex products can also be found in cars, trucks, buses and ships.



# LUFTIGES FÜR DIE REGIERUNG – WESTAFLEX IM UMWELTBUNDESAMT FRESH AIR FOR THE GOVERNMENT – WESTAFLEX IN THE FEDERAL ENVIRONMENT AGENCY



## Maßgeschneiderte Lösungen

Frische, wohltuende Luft im Büro fördert das Arbeitsklima. Das weiß auch die Bundesregierung. Sie bediente sich der Expertise von Westaflex beim Neubau des Bundesumweltamtes in Dessau. Sieben Jahre dauerten die Planung und die Umsetzung, bis das hochmoderne Gebäude 2007 fertig war. Knapp 600 schalldämmende Überströmelemente von Westaflex

führen die verbrauchte Luft aus den Büros in die Flure ab, von wo sie abgesaugt und die in ihr enthaltene Wärme zurückgewonnen wird. Das ist für Investitions- und Betriebskosten günstiger als herkömmliche Abluftsysteme. Und die Sicherheit gewinnt auch: In Dessau hat Westaflex erstmals Elemente eingesetzt, die sich bei einem Brand automatisch verschließen.

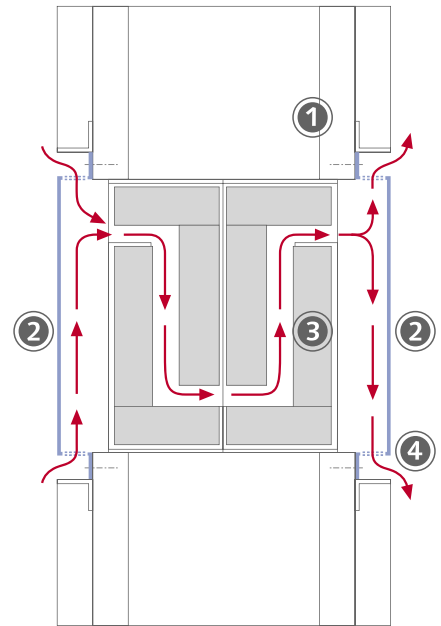
Foto mit freundlicher Genehmigung  
des Umweltbundesamtes | © Linnart Unger





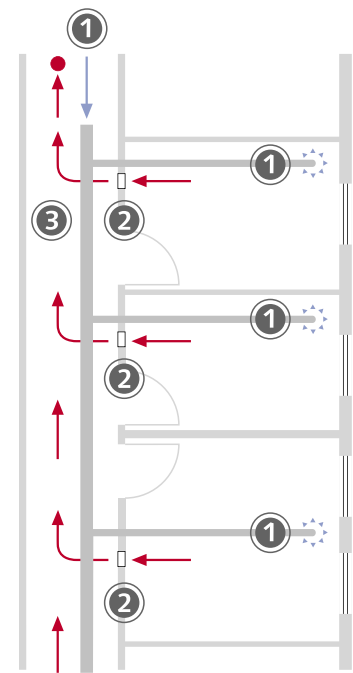
### Prinzipskizze eines Überströmelements vom Typ 400

- Ständerwerk, 75 mm ①
- Frontblech (innen / außen) ②
- Absorberelemente ③
- Perforierung ④



### Funktionsprinzip der Lüftungskonzeption

- Zuluft ①
- Abluft (Überströmöffnung) ②
- Abluft (Flur mit Absaugvorrichtung) ③



## Customized solutions

Fresh and pleasant air in the office improves the working climate. The federal government also knows this. It availed of Westaflex's experience for the construction of the Federal Environment Agency building in Dessau. It took seven years for the planning and realization and in 2007 this highly modern building was completed. Nearly 600 Westaflex sound absorbing overcur-

rent components conduct the used air out of the offices into the hallway where they are extracted and the heat contained therein is recovered. This is more economic with regard to the investment and operational costs than the conventional exhaust systems. And safety also wins: In Dessau, Westaflex for the first time used components that automatically close in case of fire.

# WESTAFLEX – WELTWEITE VERBINDUNGEN WESTAFLEX – CONNECTED WORLDWIDE



»Eigenständige Partner  
sichern den Erfolg vor Ort.«

Coralie Westerbarkey, Assistentin der  
Geschäftsleitung, Public Relations



Weltweite Partner  
partners worldwide

Argentina: Bahia Blanca, Buenos Aires  
Australia: Westaflex Australia Pty. Ltd., West Heidelberg, Melbourne  
Austria: Bruno Peter Gradl GbR, Handelsunternehmen, Linz  
Belgium: NV Van Opstal & Co., Aartselar  
Brazil: Westaflex tubos flexiveis Ltd., Sao Paulo  
Canada: Paton Aircraft & Industries Ltd, Mississauga, Ontario  
China: China Great Wall Industry Corporation, Beijing  
England: Rega Metal Products Ltd., Biggleswade-Bedfordshire  
Greece: Angelos Cotzias EPE, Kifissia  
Hungary: Legtechber KFT, Budapest  
Italy: AnsaldoBreda S.p.a., Pistoia  
Tubiflex, Turin

## Verbindungen, die sich auszahlen

Westaflex geht neugierig und mit offenen Augen in die Zukunft. Im weltweiten Wettbewerb gewinnen Ökologie und nachhaltiges Wirtschaften an Bedeutung. Täglich eröffnen sich damit neue und spannende Betätigungsfelder für das Unternehmen. Westaflex ist schon heute in zahlreichen Regionen der Welt vor Ort und steht als Ansprechpartner zur Verfügung. Die Mitarbeiter hören zu, auch wenn ein Kunde einen ausgefallenen und anspruchsvollen Wunsch äußert. Zum Beispiel nach maßgeschneiderten Angeboten für die Akustik, die Luft- und Klimatechnik, die Abgastechnik, nach Wohnungslüftungen und den jeweils dazugehörigen, spezialisierten Dienstleistungen.

## Connections that pay off

Westaflex is an inquisitive company, heading into the future with open eyes. In global competition ecology and sustainable economics are becoming more and more significant. On a daily basis new and exciting fields of activity are opening up for our company. Westaflex is already present at a local level in numerous regions of the world and can be contacted at any time. Our employees listen, even if customers have nonstandard or challenging requests. For example, requiring customized products with regard to acoustics, ventilation and AC, exhaust technology or home ventilation systems and the respective specialized services connected with these.



Japan: Nichias corporation; Tokio  
Toyo Chemical Co. Ltd., Tokio  
Portugal: Westaflex S.A. Fabrica de tubos flexiveis, Estoril  
Scandinavia: Svenska Westaflex AB, Mölndal  
Spain: Westaflex Iberica SA, Fabricación de tubos flexibles, Esparragal-Murcia  
Switzerland: Maag Technik AG, Dübendorf  
Turkiye: Metis A.S., Bursa  
USA: Clevaflex Ltd., Cleveland, Ohio  
Westaflex, Inc., San Diego



## Westaflexwerk GmbH

Thaddäusstraße 5  
D-33334 Gütersloh  
Fon: +49 (0) 5241 401-0  
Fax: +49 (0) 5241 401-3411  
[www.westaflex.com](http://www.westaflex.com)

Ein Unternehmen der  
**westa-gruppe**