



WOHNUNGSLÜFTUNG

MONTAGEFIBEL

AUFLAGE 1/2015

Wohnungslüftung

WAC – Westa Air Control
VARIO-Lüftungssystem

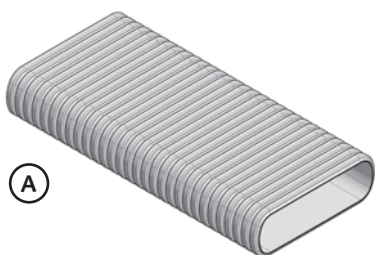




Inhalt

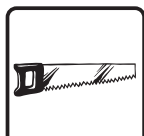

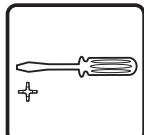
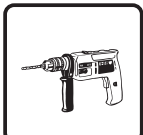
	Benennung	Artikel-Nr.	Seite
Flachkanal und Zubehör	Flachkanal Kunststoff	50VAR001	3
	Verbinder Luftverteiler	50VARIVK	5
	Anschluss-Stück Flachkanal	50VARAS50	7
	Verbinder Flachkanal	50VARIVR50	9
	Verteileranschluss-Deckel flach	50VARBD	11
	Drosselement Flach 50	50VARDR	12
Rundkanal und Zubehör	Rundkanal Kunststoff	75FLEX50WK	13
	Anschluss-Stück Rundkanal	50VARAS75	15
	Verbinder Rundkanal	75AVWK	18
	Drosselement rund DN125	50VARDRR	19
Komponenten	Luftverteiler 2-fach	50VARHAZ	20
	Luftverteiler 8-fach	50VARDVT001	28
	Luftverteiler 8-fach	50VARDVT002	31
	Revisionsöffnung	50VARREV	34
	Schalldämpfer flach	50VARSD	36
	Bogen 90° breitseitig	50VARWH	38
	Bogen 90° schmalseitig	50VARWF	40
	Fußboden-/Wandauslass	50VARFBR	42
	Abdeckgitter Fußbodenauslass	50VARFBLG001	49
	Abdeckgitter Wandauslass	50VARFBLG002, ...003	51
	Umlenkstück einseitig geschlossen	50VARUL001	53
	Umlenkstück Durchgang	50VARUL002	55
	Verteileranschluss-Stutzen	50VARVST001, ...002, ...003	57
	Verteileranschluss-Deckel rund	50VARVSD	59
	Luftdurchlass Wand-/Decke	125GBLD001	61
	Zuluft-/Abluftblende	125LGAL0101/0103	67
	Drall-Auslassblende	125LGAL0201/0203	69
	Weitwurf-Auslassblende	125LGAL0801/0803	71
	Abluftventil	125ATV001	73
	Zuluft- und Abluftventil	125ZTV002	75



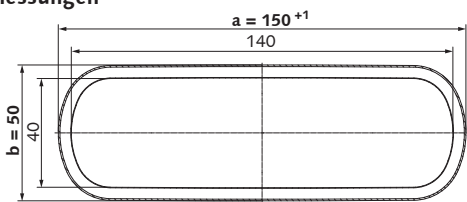
Flachkanal Kunststoff - 50VAR001



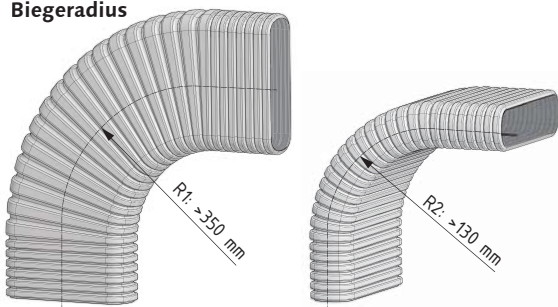
Artikel-Nr.	50VAR001
Beschreibung	Flexibles, doppelwandiges ovalähnliches Kunststoffrohr mit der Außenabmessung von 150 x 50 mm sowie einer antistatisch und antibakterielle wirkenden Rohrrinnenfolie; besonders geeignet für große Volumenströme in der Wohnungslüftung.
Abmessungen	Länge: 25 m Bund Breite außen: 150 mm Höhe außen: 50 mm
Gewicht:	0,38 kg/m
Material	Kunststoff PE-HD
Verpackungseinheit	1 Bund
Inhalt	Ⓐ Kunststoffrohr
Bauseits	Gleitmittel (Empfehlung: Paraffinwachs) Lochband
Montage	 

Werkzeuge	 oder 
	 

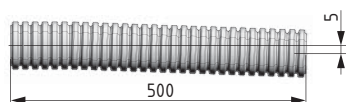
Abmessungen



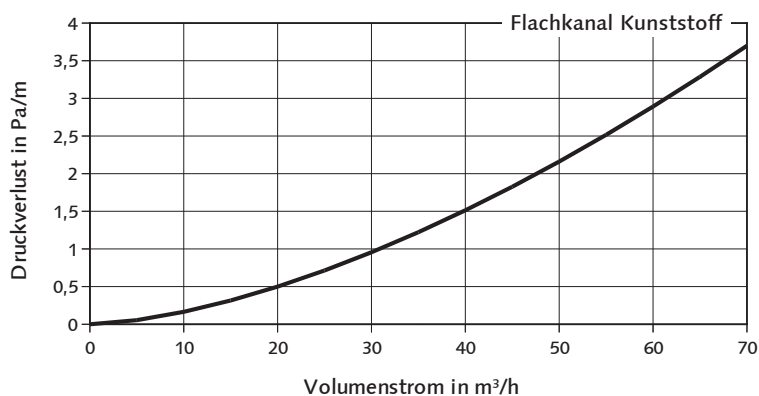
Biegeradius



Durchhang



Druckverlust-Diagramm





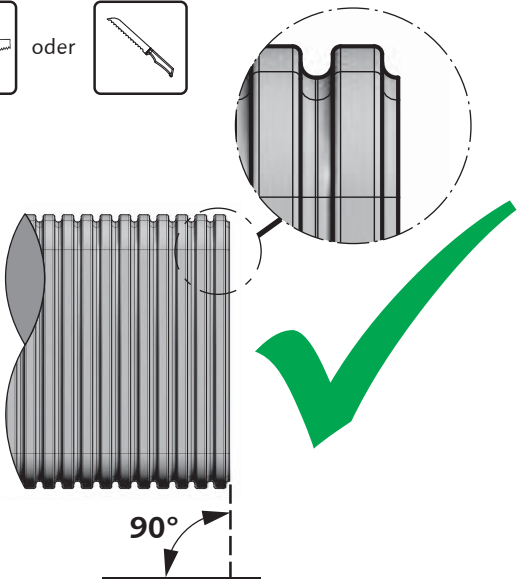
Akustik (Längsdämpfung)

Schalleis- tungspegel- minderung in dB/m	Oktavmittelfrequenz in Hz							
	63	125	250	500	1000	2000	4000	8000
0,5	0,5	0,5	0,7	0,7	0,8	0,8	0,8	

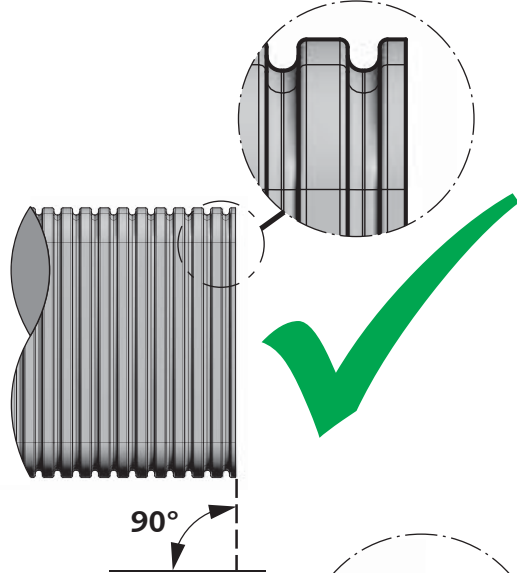
ETIK409



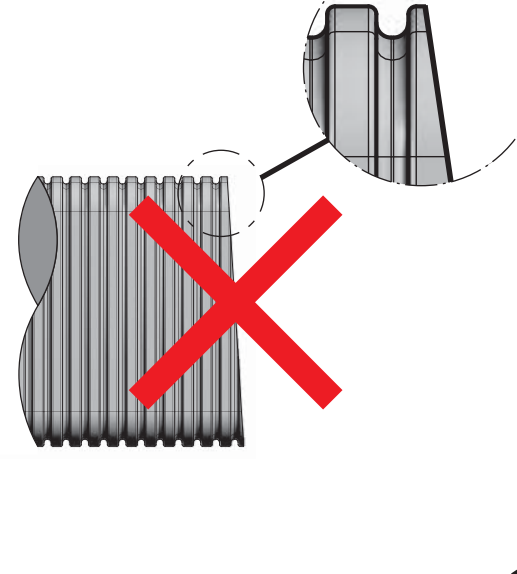
 oder 



90°



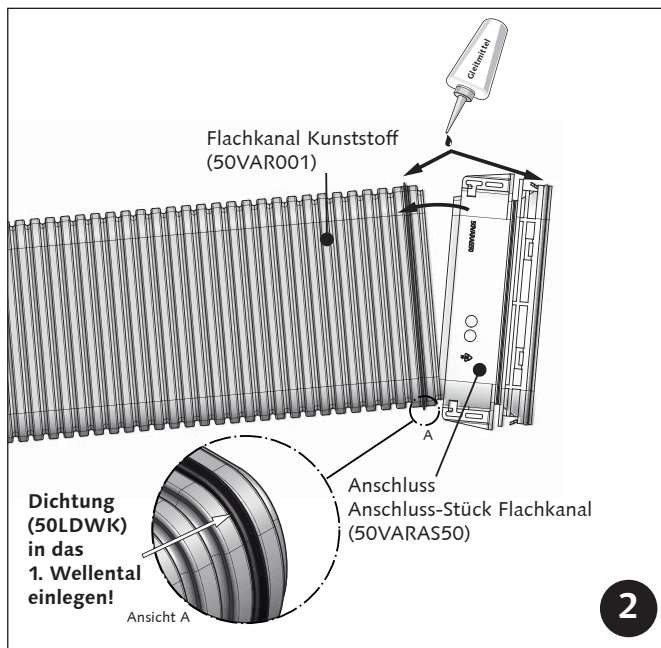
90°



1

Richtiges Kürzen

Technische Änderungen und Irrtümer vorbehalten.



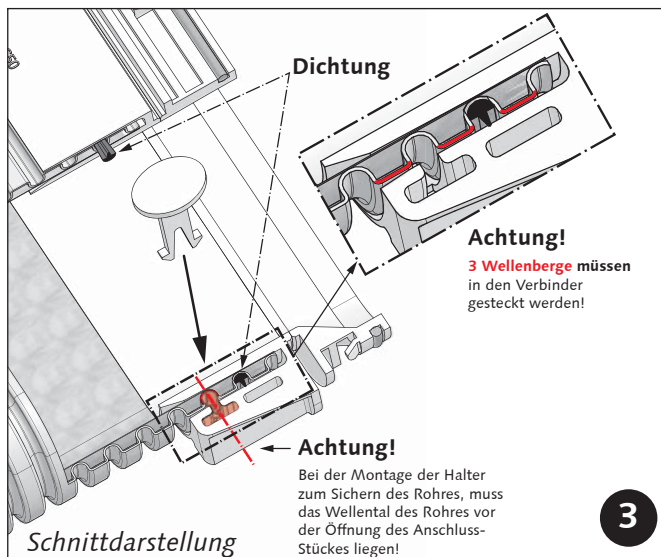
Flachkanal Kunststoff (50VAR001)

Dichtung (50LDWK) in das 1. Wellental einlegen!

Ansicht A

Anschluss Anschluss-Stück Flachkanal (50VARAS50)

2



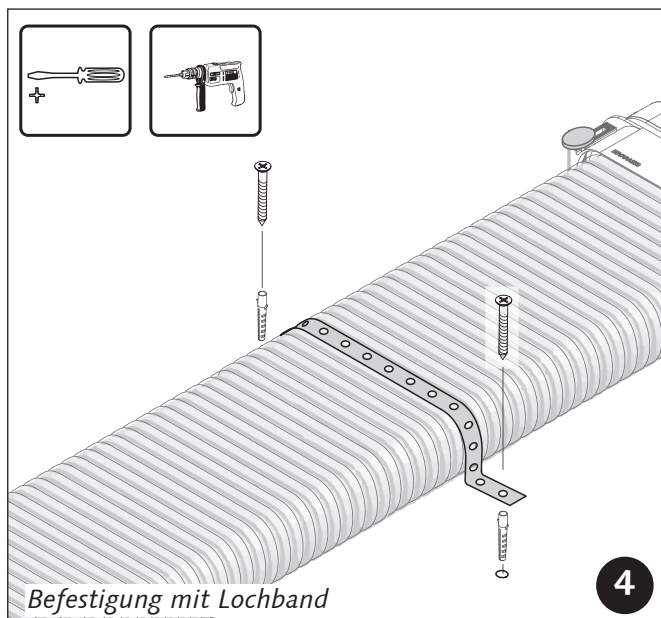
Dichtung

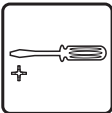

Achtung!
3 Wellenberge müssen in den Verbinder gesteckt werden!

Achtung!
Bei der Montage der Halter zum Sichern des Rohres, muss das Wellental des Rohres vor der Öffnung des Anschlussstückes liegen!

Schnittdarstellung

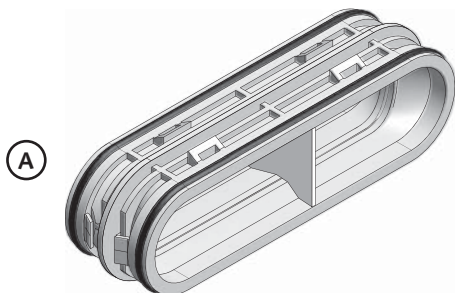
3



4

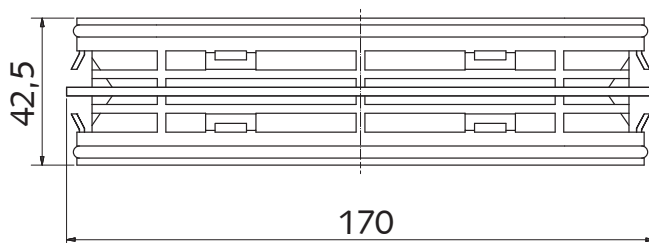
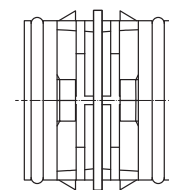
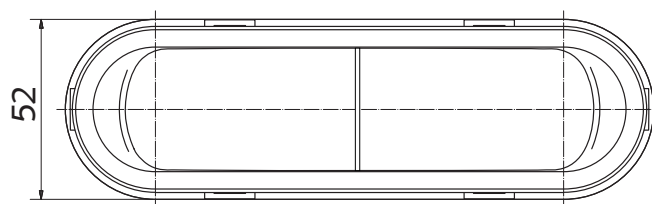
Befestigung mit Lochband

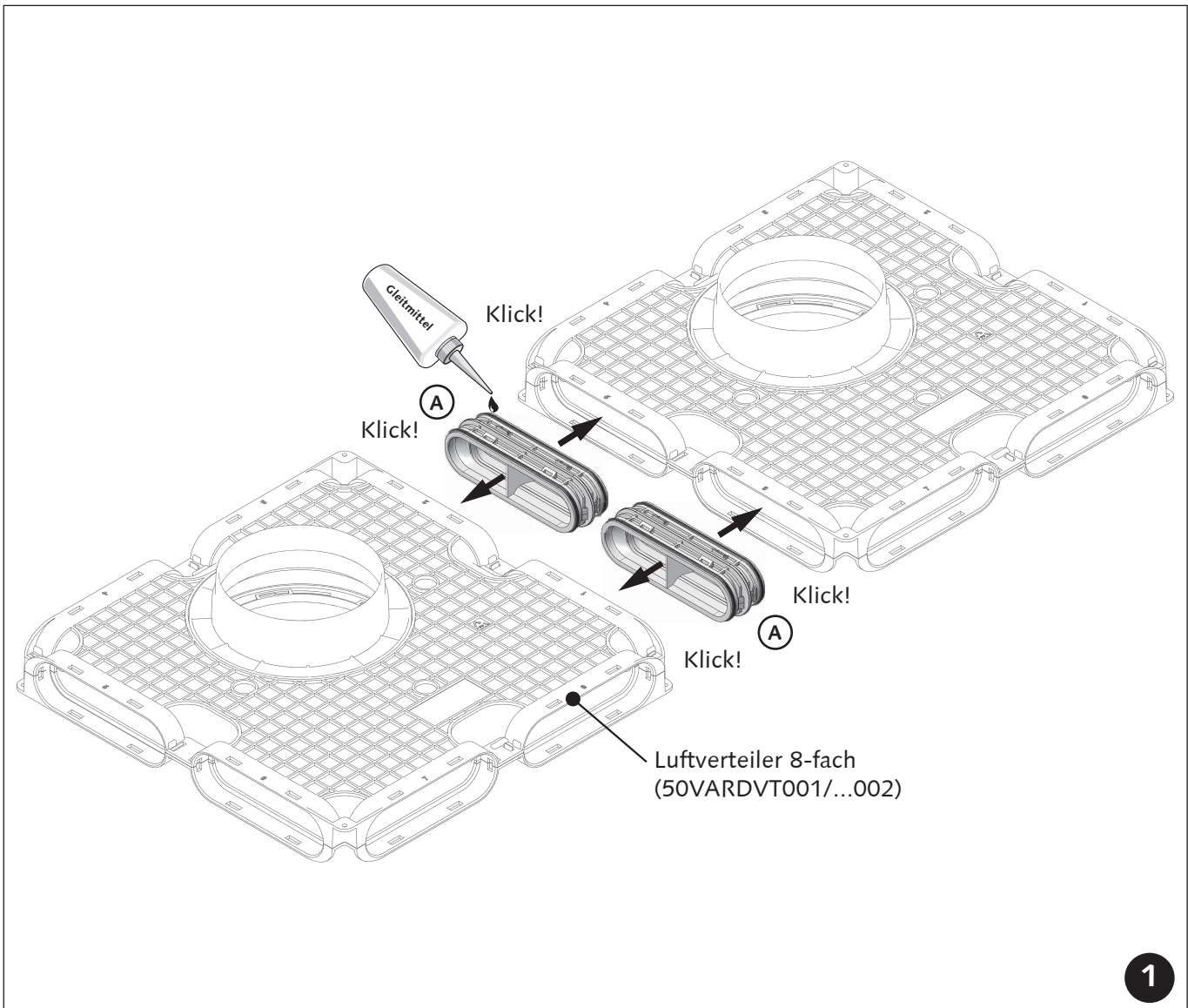
**Verbinder Luftverteiler - 50VARIVK****Artikel-Nr.** 50VARIVK**Beschreibung** Verbinder zum Verbinden von Komponenten, inkl. O-Ringe.**Abmessungen**

Länge: 170 mm

Breite: 42,5 mm

Höhe: 52 mm

Gewicht: 0,08 kg**Material** Kunststoff**Verpackungseinheit** 1 Stück**Inhalt** A Verbinder Luftverteiler**Bauseits** Gleitmittel (Paraffinwachs)**Montage****Werkzeuge** -**Abmessungen**





Anschluss-Stück Flachkanal - 50VARAS50



Artikel-Nr. 50VARAS50

Beschreibung Anschluss-Stück Flachkanal zum Einstecken in Komponenten für den Anschluss des Flachkanal Kunststoffrohres, inkl. O-Ringdichtung und 1 Stück Dichtung Flachkanal.

Abmessungen

Länge: 176 mm
Breite: 66,5 mm
Höhe: 52 mm

Gewicht: 0,1 kg

Material Kunststoff

Verpackungseinheit 1 Stück

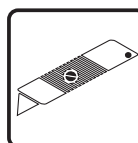
Inhalt **A** Anschluss-Stück Flachkanal
B Dichtung Flachkanal 50LDWK (1 Stück)

Bauseits Gleitmittel (Empfehlung: Paraffinwachs)

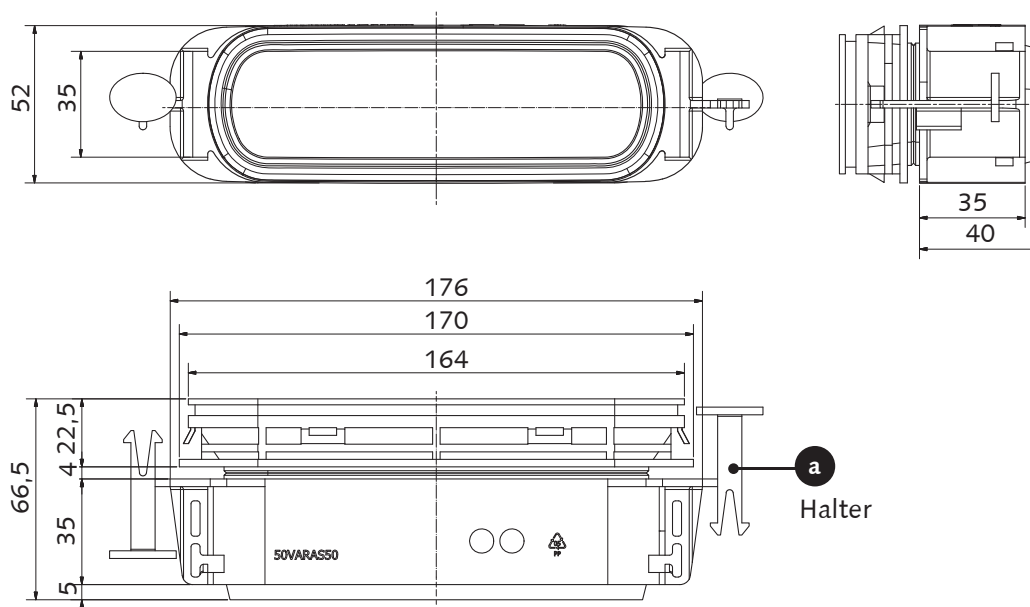
Montage

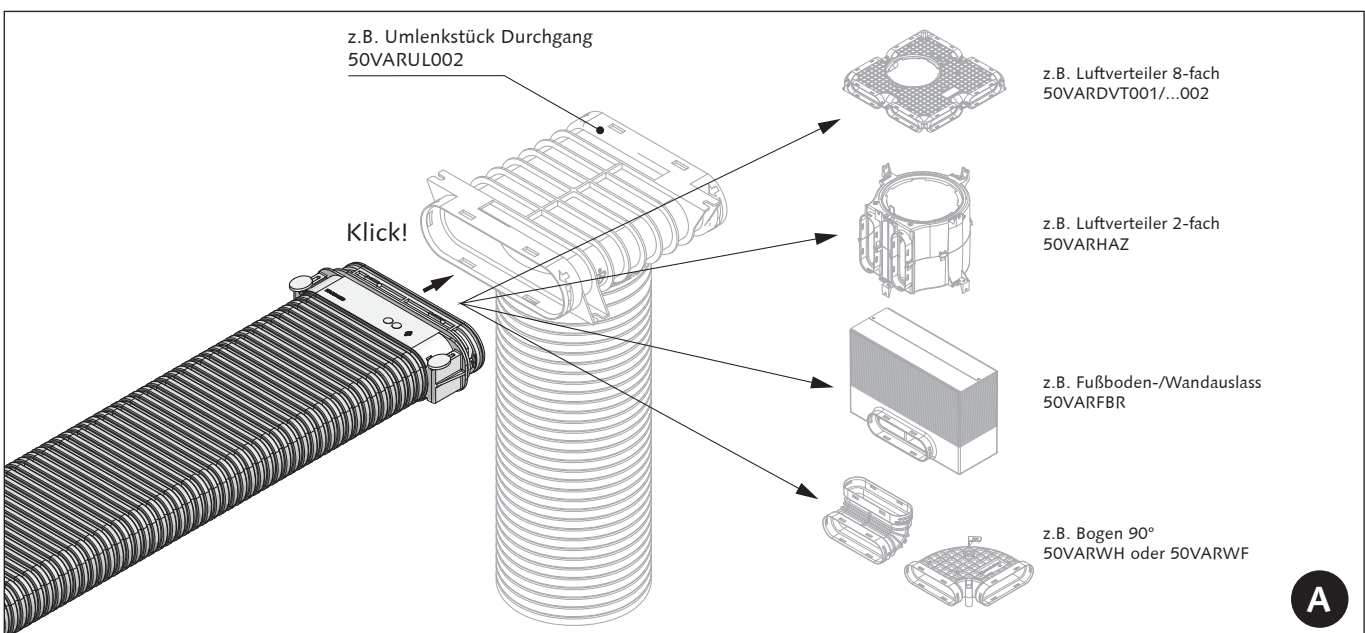
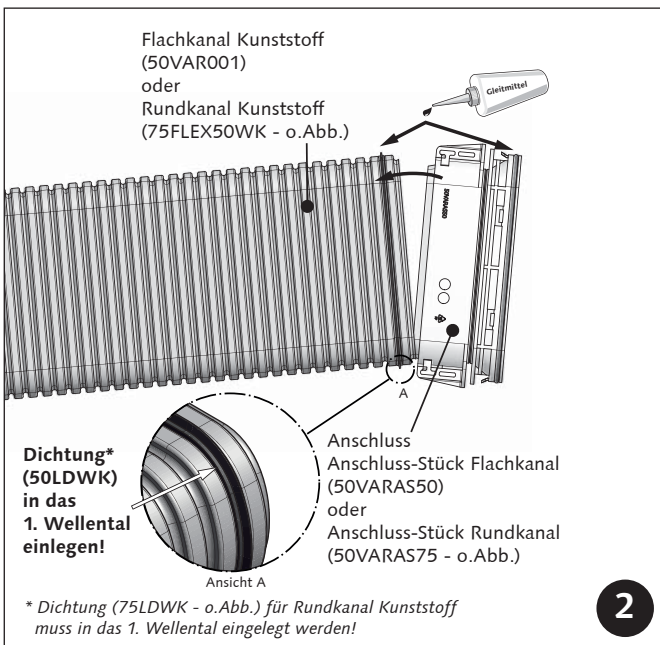
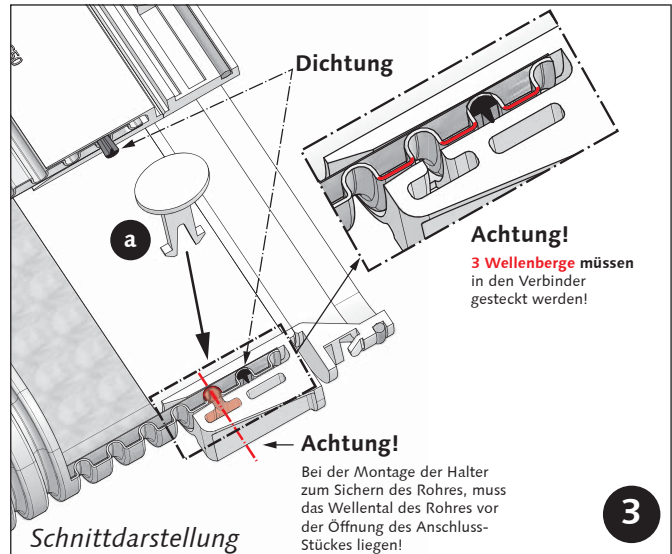
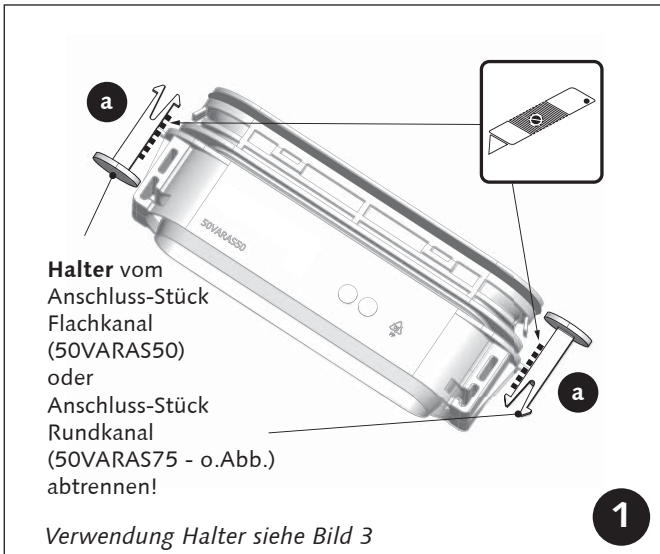


Werkzeuge



Abmessungen

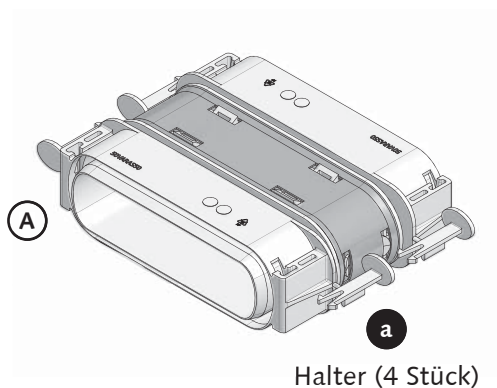




Technische Änderungen und Irrtümer vorbehalten.



Verbinder Flachkanal - 50VARIVR50



Artikel-Nr. 50VARIVR50

Beschreibung Innenverbinder zum Verbinden von zwei Flachkanal Kunststoffrohren, inkl. Dichtung und 2 Stück Dichtung Flachkanal.

Abmessungen

Länge: 176 mm
Breite: 134 mm
Höhe: 52,3 mm

Gewicht: 0,3 kg

Material Kunststoff

Verpackungseinheit 1 Stück

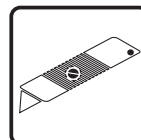
Inhalt **A** Verbinder Flachkanal
B Dichtung Flachkanal 50LDWK (2 Stück)

Bauseits Gleitmittel (Empfehlung: Paraffinwachs)

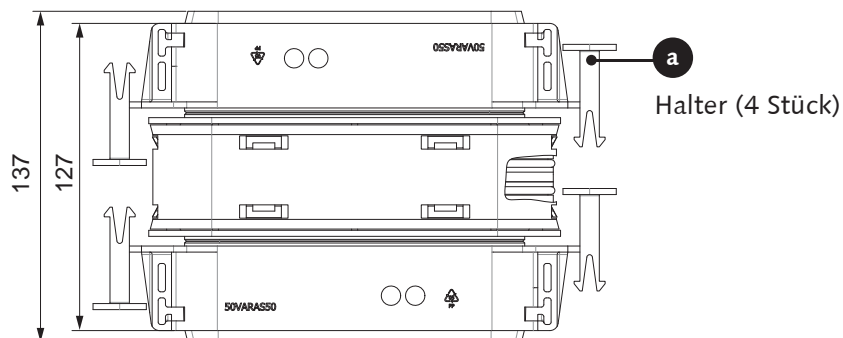
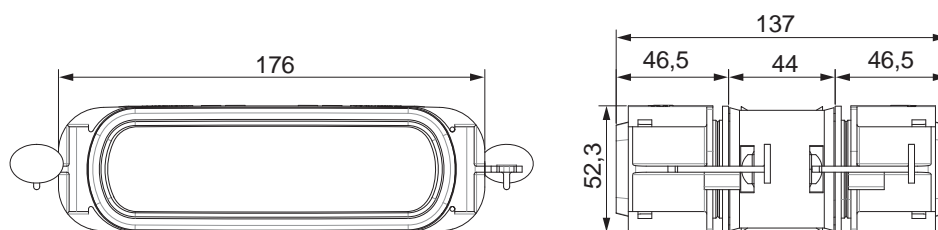
Montage

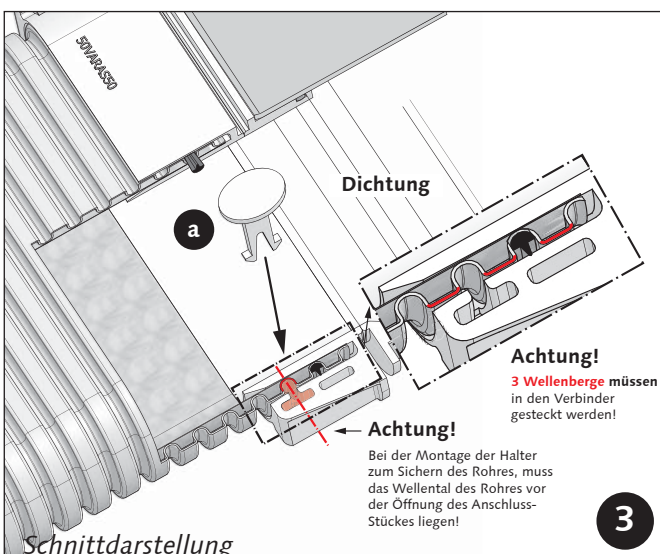
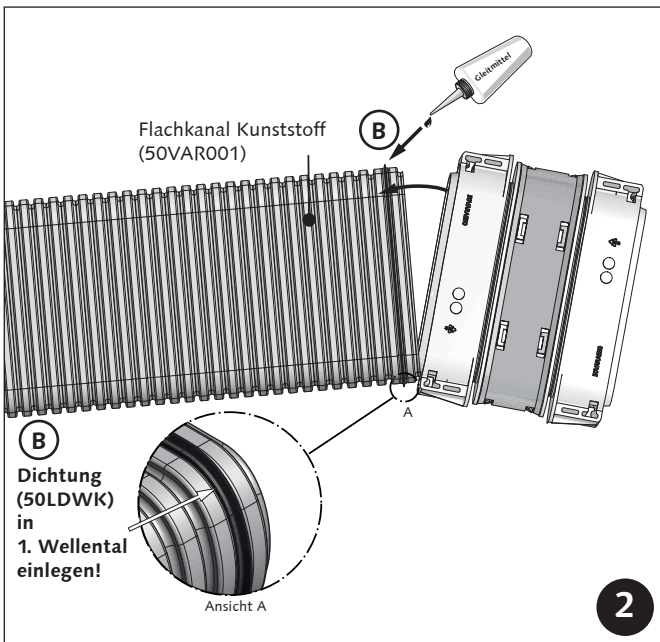
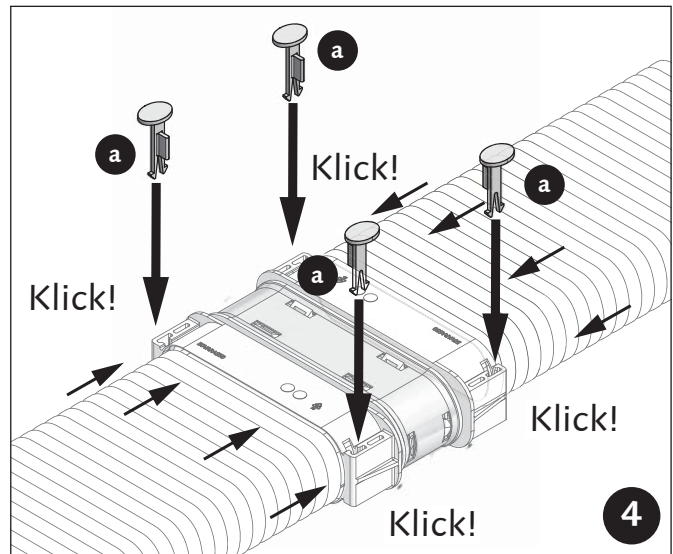
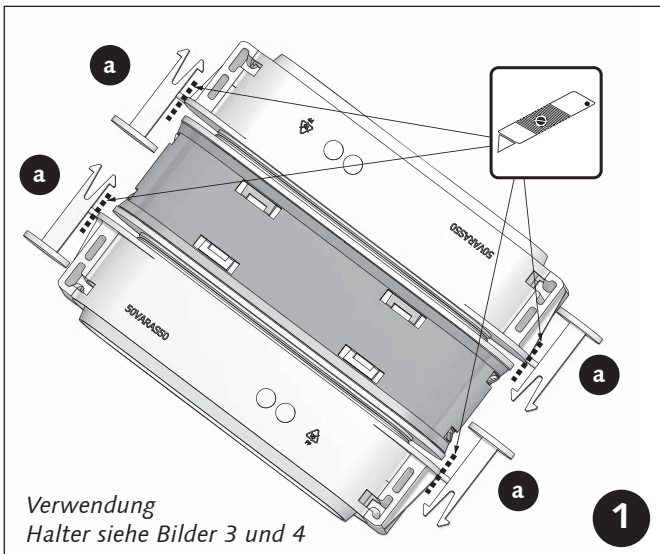


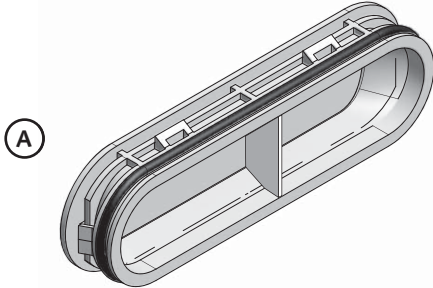
Werkzeuge





Abmessungen

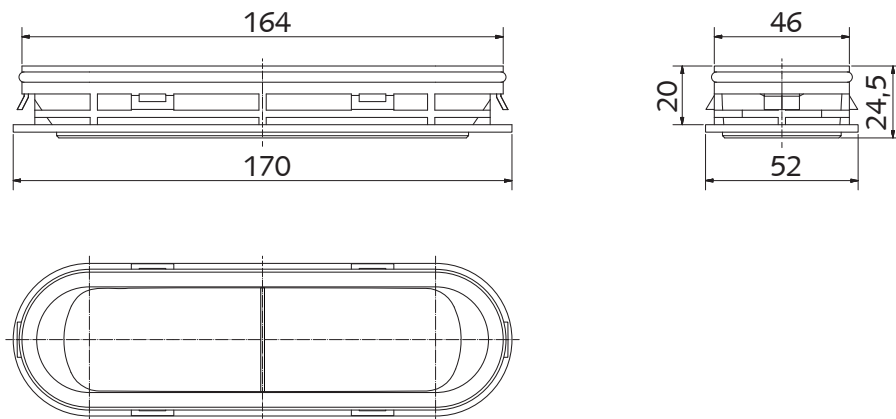




**Verteileranschluss-Deckel flach - 50VARBD**

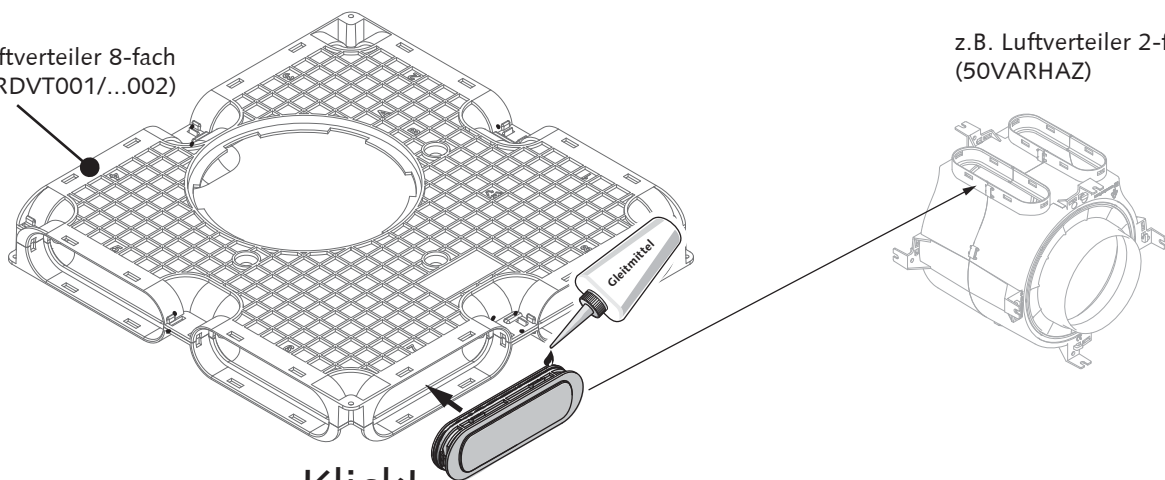
Artikel-Nr.	50VARBD
Beschreibung	Verteileranschluss-Deckel flach, inkl. O-Ringdichtung zum Verschließen von Formteilen.
Abmessungen	Länge: 170 mm Breite: 24,5 mm Höhe: 52 mm
Gewicht:	0,05 kg
Material	Kunststoff
Verpackungseinheit	1 Stück
Inhalt	Ⓐ Verteileranschluss-Deckel flach
Bauseits	Gleitmittel (Empfehlung: Paraffinwachs)
Montage	 

Werkzeuge -

Abmessungen

z.B. Luftverteiler 8-fach
(50VARDVT001/...002)

z.B. Luftverteiler 2-fach
(50VARHAZ)



Klick!

1

**Drosselelement Flach 50 - 50VARDR**Artikel-Nr. **50VARDR**

Beschreibung Drosselelement mit einzeln entnehmbaren Elementen, zur Drosselung der Luftmenge im System Flach50.

AbmessungenLänge: 20 mm
Breite: 140,4 mm
Höhe: 40,4 mm

Gewicht: 0,02 kg

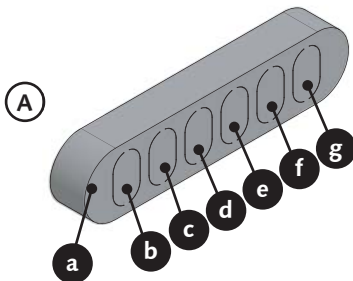
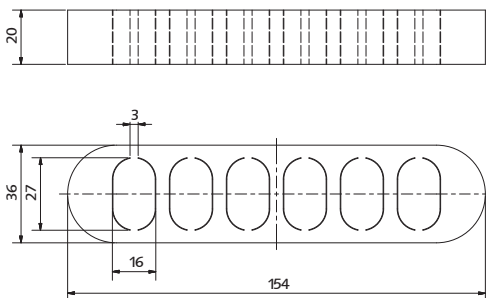
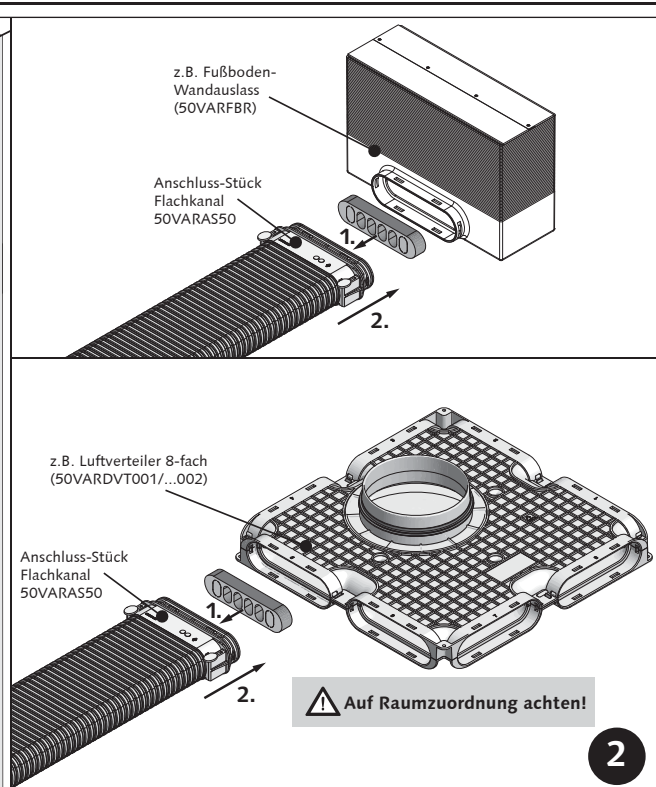
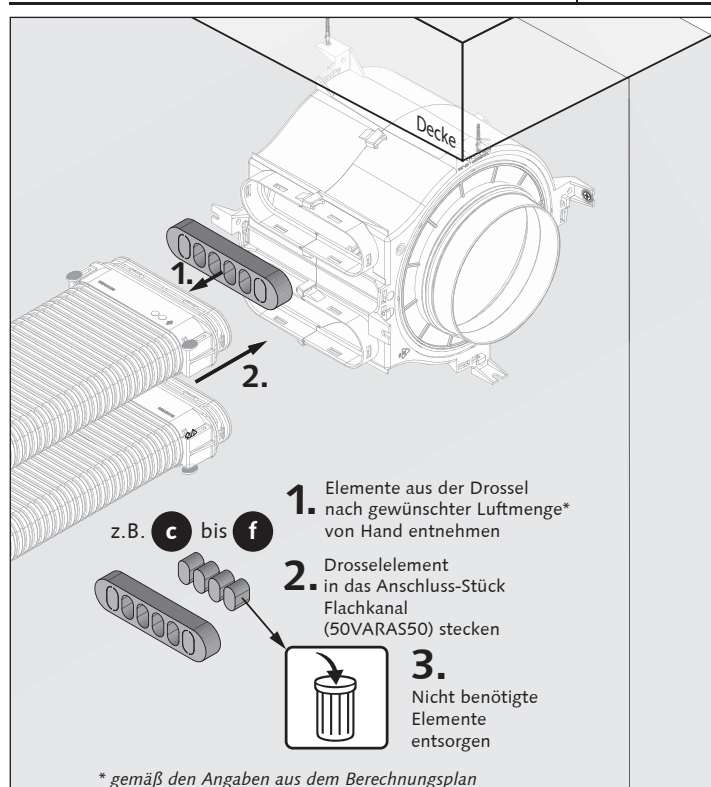
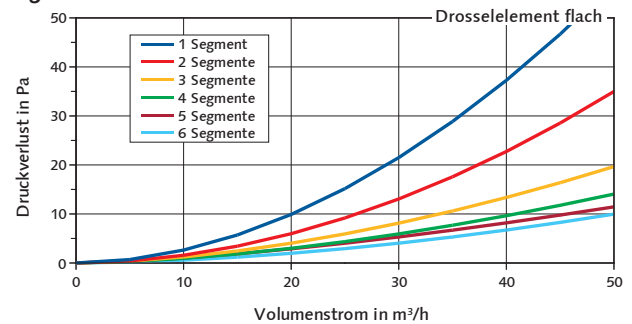
Material Schaumstoff

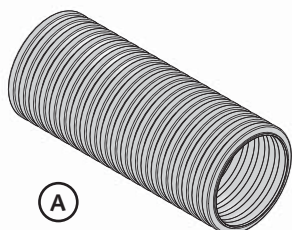
Verpackungseinheit 1 Stück

Inhalt (A) Drosselelement Flach 50

Montage

Werkzeuge -

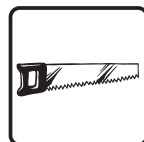
**Abmessungen****Druckverlust-Diagramm**

**Rundkanal Kunststoff - 75FLEX50WK****Artikel-Nr.** 75FLEX50WK**Beschreibung** Flexibles, trittstabiles, doppelwandiges, rundes Kunststoffrohr mit einem Außendurchmesser von DA75**Abmessungen**

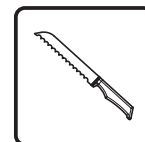
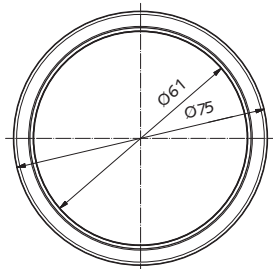
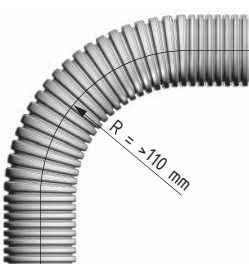
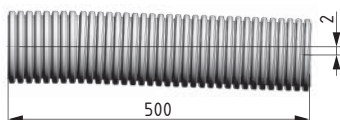
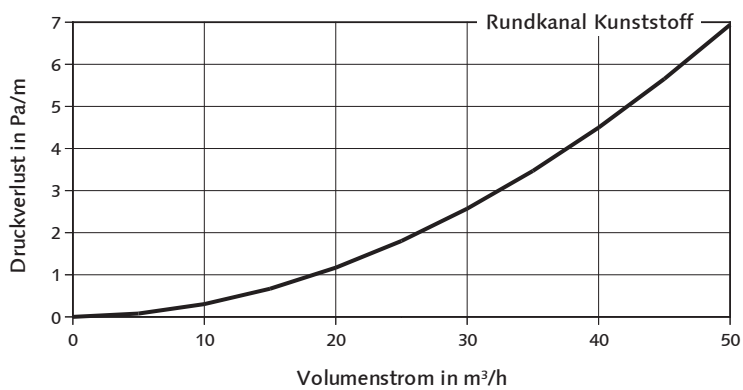
Länge: 50 m Bund

Ø Da: 75 mm

Ø Di: 61 mm



Gewicht: 0,41 kg/m**Material** Kunststoff**Verpackungseinheit** 1 Bund**Inhalt** (A) Kunststoffrohr**Bauseits** Gleitmittel (Empfehlung: Paraffinwachs)**Montage****Werkzeuge**

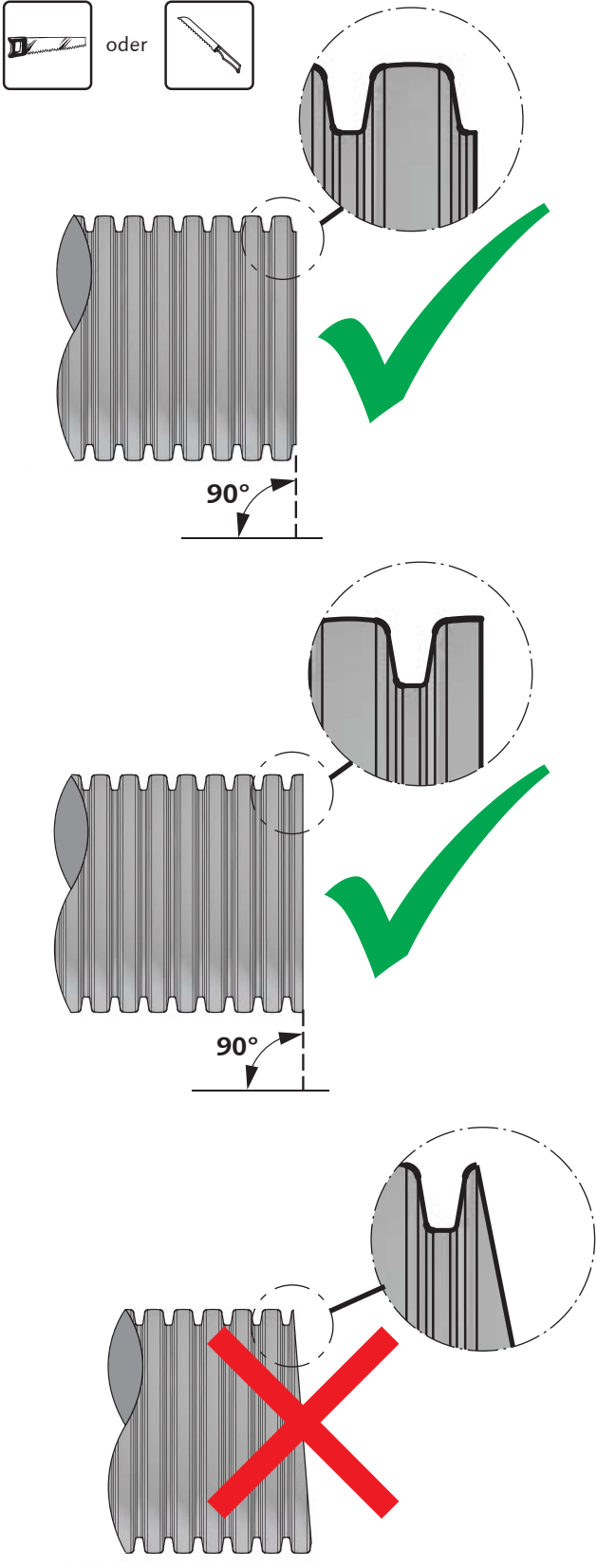
oder

**Abmessungen****Biegeradius****Durchhang****Druckverlust-Diagramm****Akustik (Längsdämpfung)**

Schallleistungspegelminderung in dB/m	Oktavmittelfrequenz in Hz							
	63	125	250	500	1000	2000	4000	8000
	0,2	0,3	0,3	0,3	0,5	0,5	0,5	0,5



 oder 

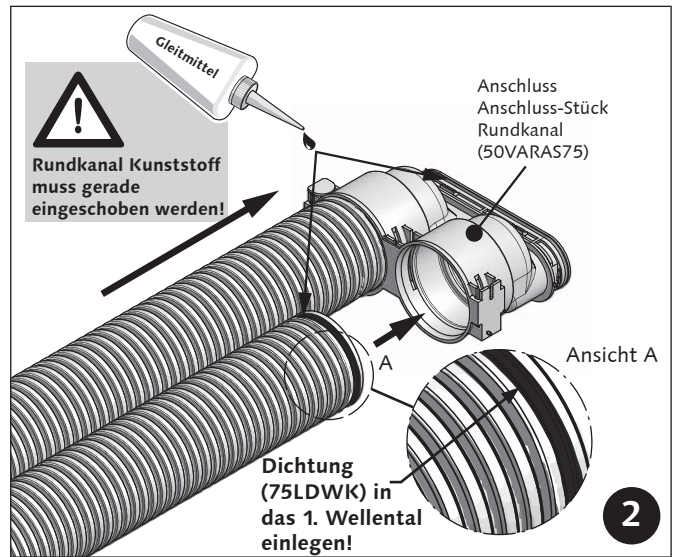


90°

90°

Richtiges Kürzen

1



Gleitmittel

! Rundkanal Kunststoff muss gerade eingeschoben werden!

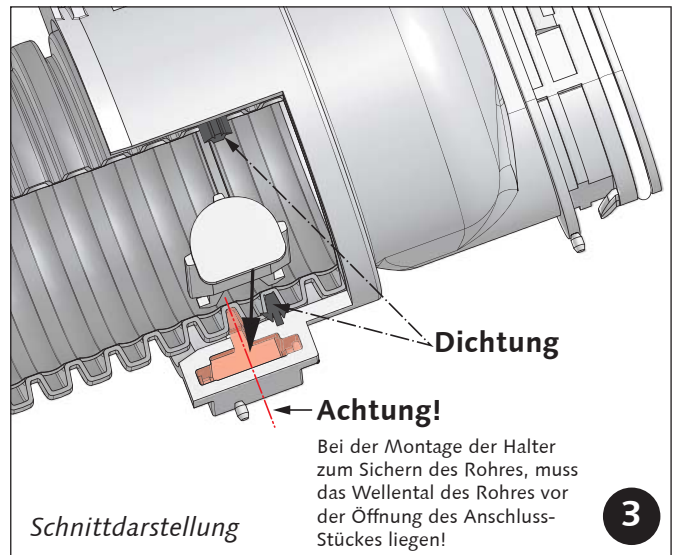
Anschluss Anschluss-Stück Rundkanal (50VARAS75)

A

Dichtung (75LDWK) in das 1. Wellental einlegen!

Ansicht A

2



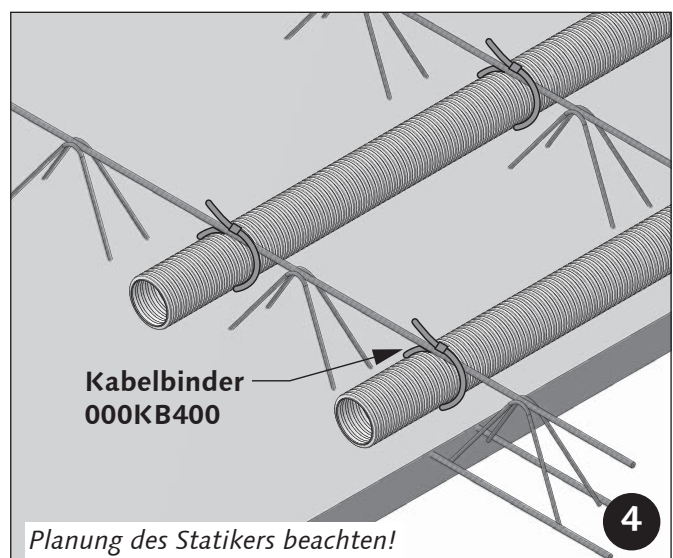
Dichtung

Achtung!

Bei der Montage der Halter zum Sichern des Rohres, muss das Wellental des Rohres vor der Öffnung des Anschluss-Stückes liegen!

Schnittdarstellung

3



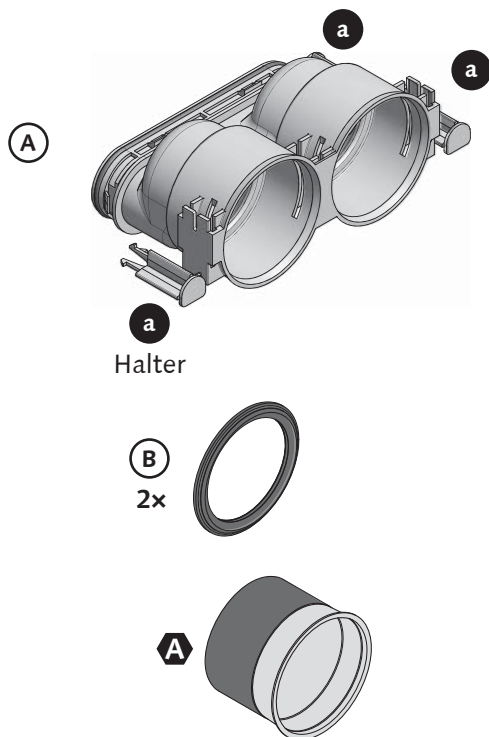
Kabelbinder 000KB400

Planung des Statikers beachten!

4



Anschluss-Stück Rundkanal - 50VARAS75



Halter

2x

A

Artikel-Nr. 50VARAS75

Beschreibung Anschluss-Stück Rundkanal zum Einstecken in Komponenten für den Anschluss von zwei Rundkanal Kunststoffrohren, inkl. O-Ringdichtung und 2 Stück Dichtungen Rundkanal.

Abmessungen

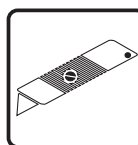
Länge: 189 mm
Breite: 113 mm
Höhe: 86,7 mm

Gewicht: 0,21 kg

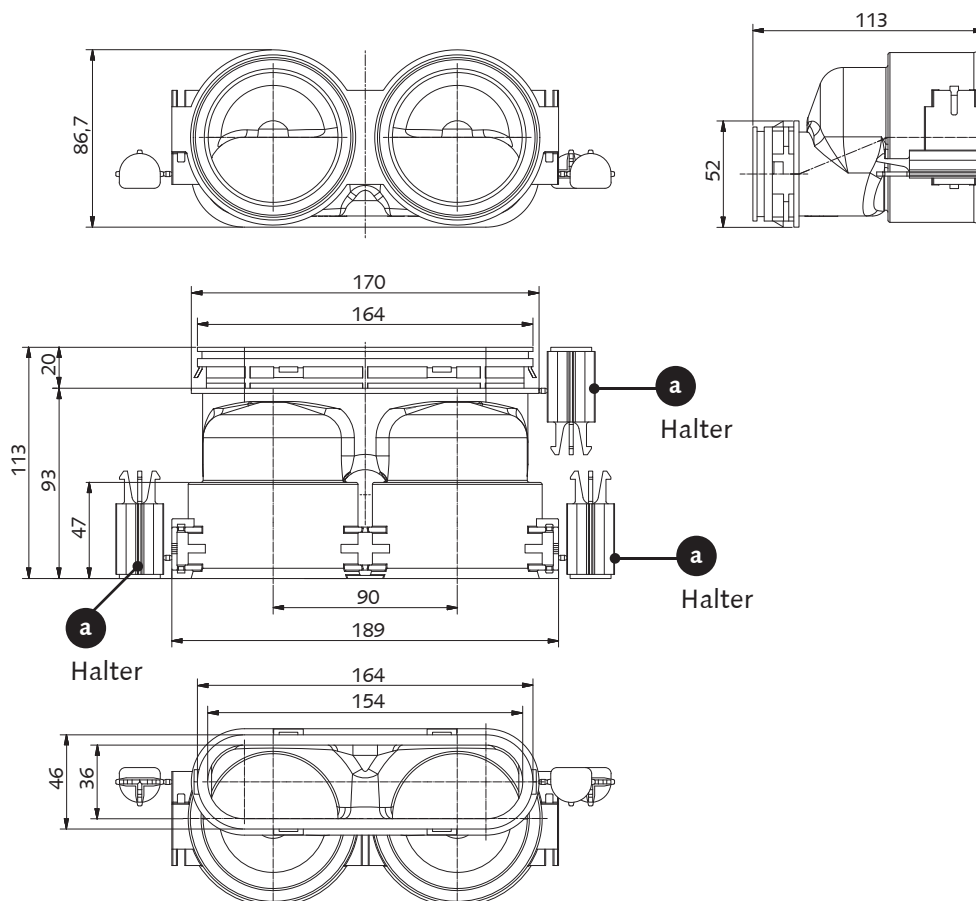
Material Kunststoff

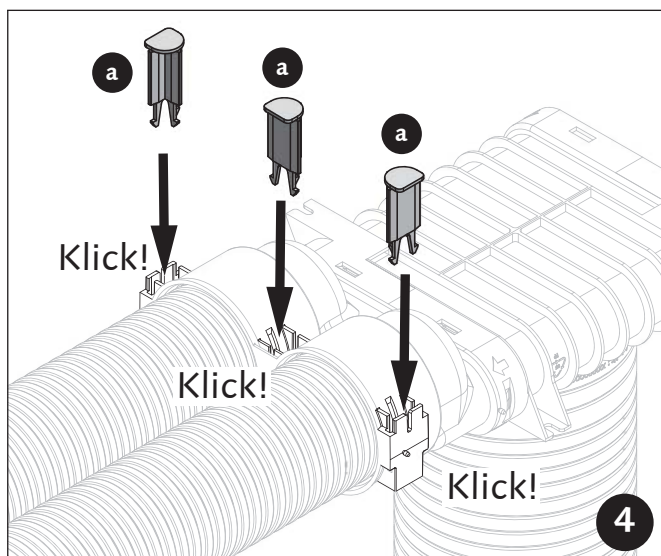
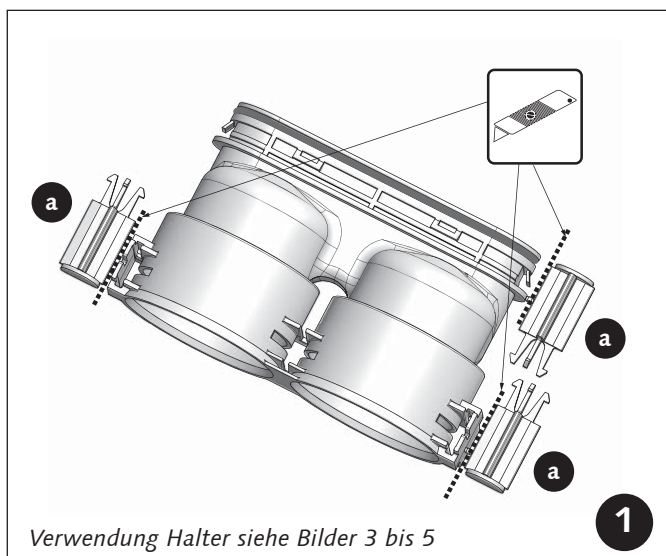
Verpackungseinheit 1 Stück

Inhalt (A) Anschluss-Stück Rundkanal
(B) Dichtung Rundkanal 75LDWK (2 Stück)

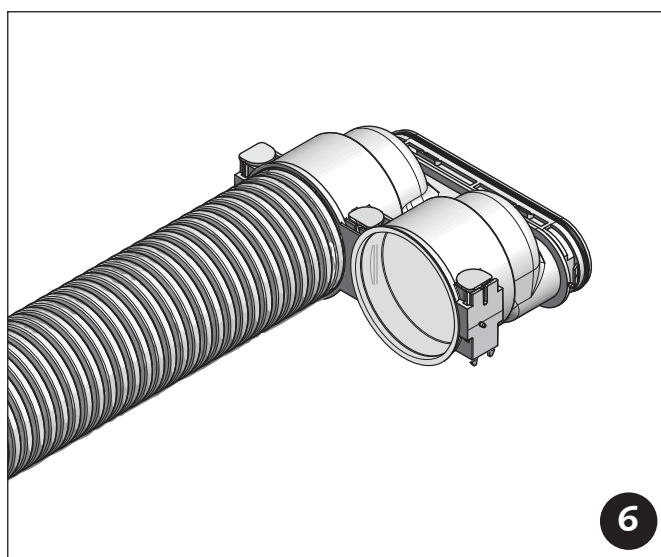
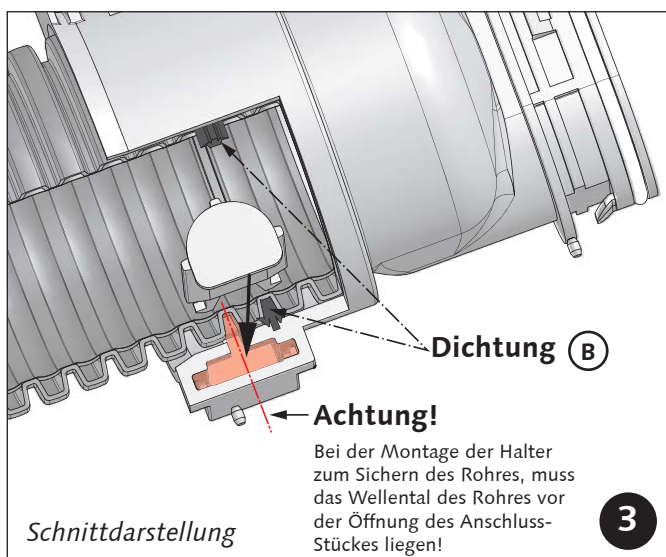
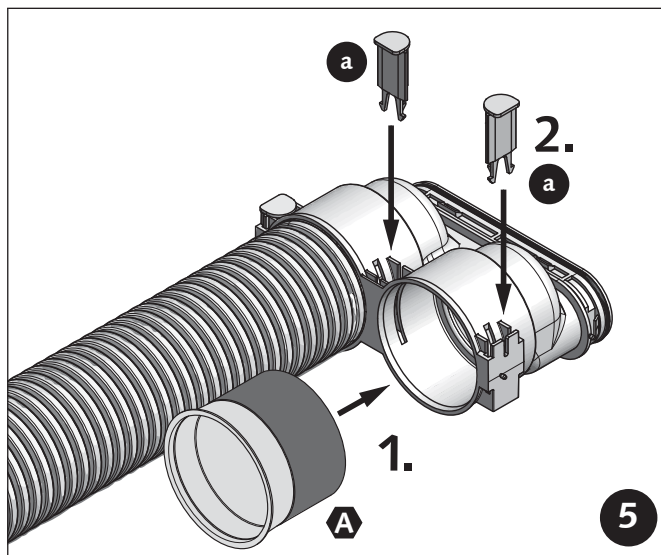
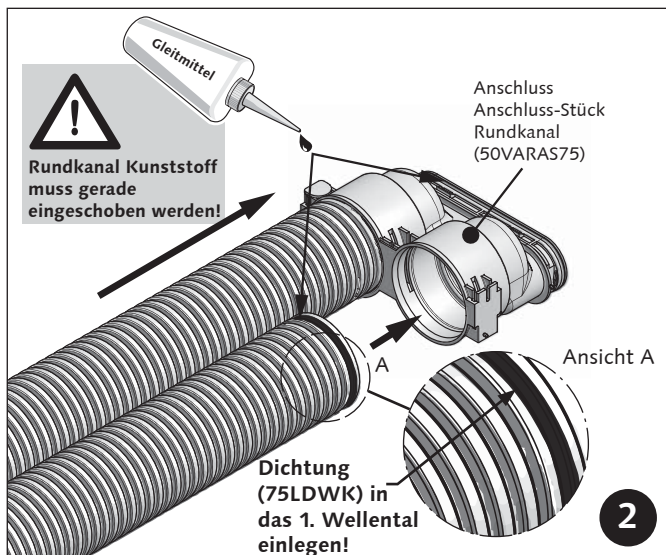
Optional (A) Verschlussdeckel 75VKDWK**Bauseits** Gleitmittel (Empfehlung: Paraffinwachs)**Montage****Werkzeuge**

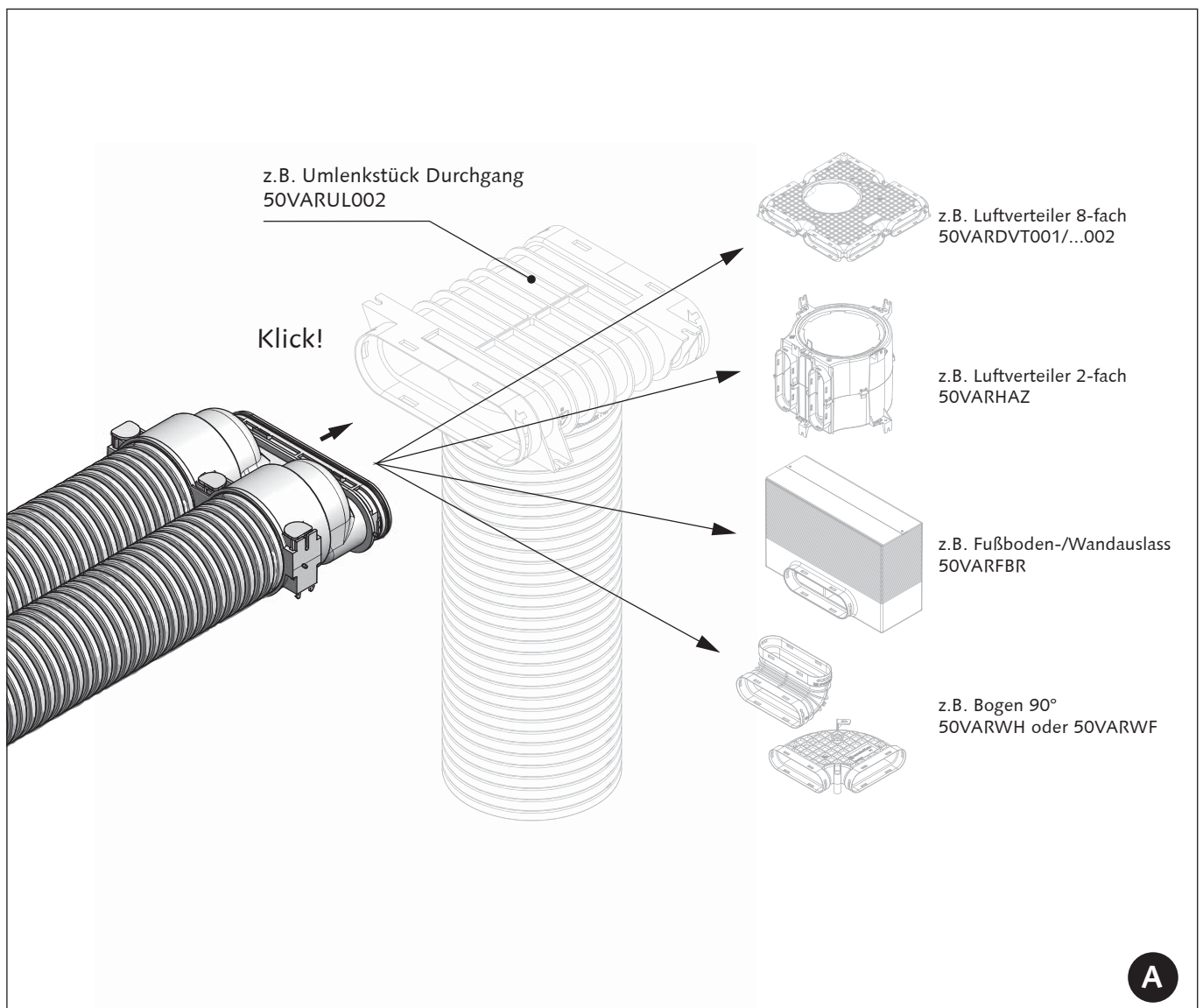
Abmessungen

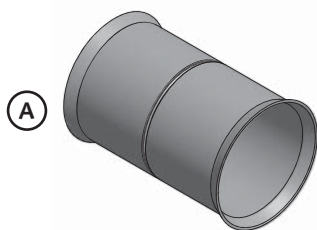






Anschluss 1 Kunststoffrohr

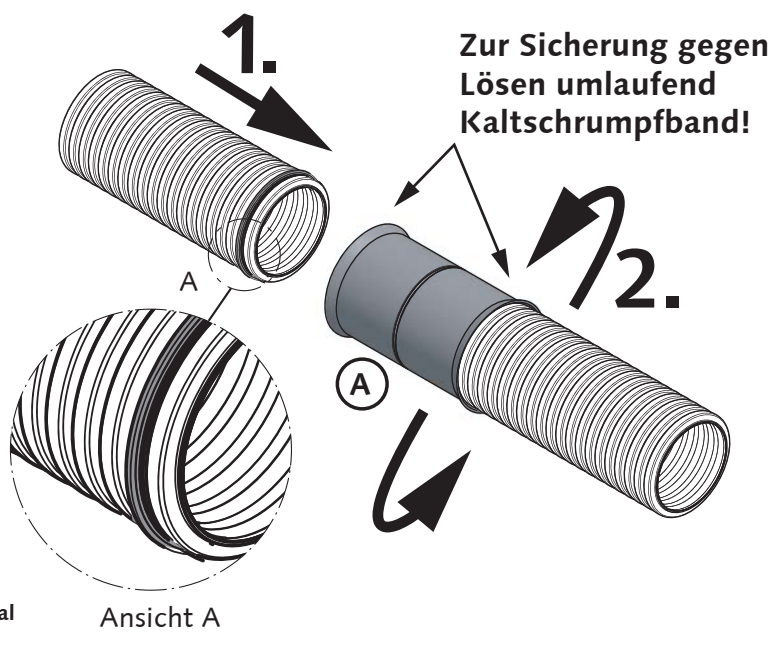
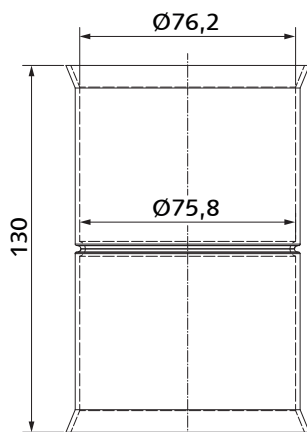




**Verbinder Rundkanal - 75AVWK**

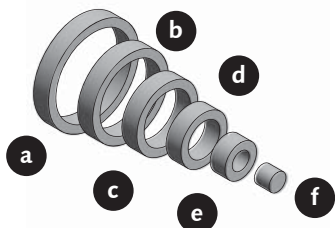
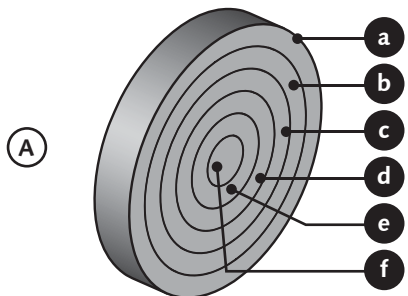
Artikel-Nr.	75AVWK
Beschreibung	Verbinder Rundkanal für Rundkanal Kunststoff.
Abmessungen	Länge: 125 mm
Gewicht:	0,07 kg
Material	Kunststoff
Verpackungseinheit	1 Stück
Inhalt	Ⓐ Verbinder Rundkanal Ⓑ Dichtung Rundkanal 75LDWK (2 Stück)
Bauseits	Gleitmittel (Paraffinwachs)
Montage	 
Werkzeuge	-



Abmessungen





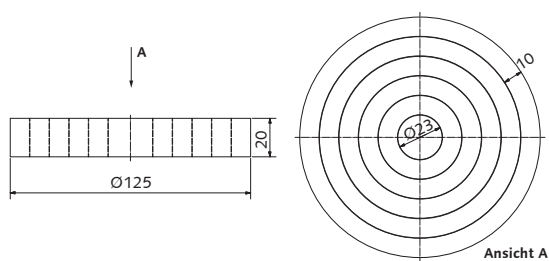
Drosselelement rund DN125 - 50VARDRR



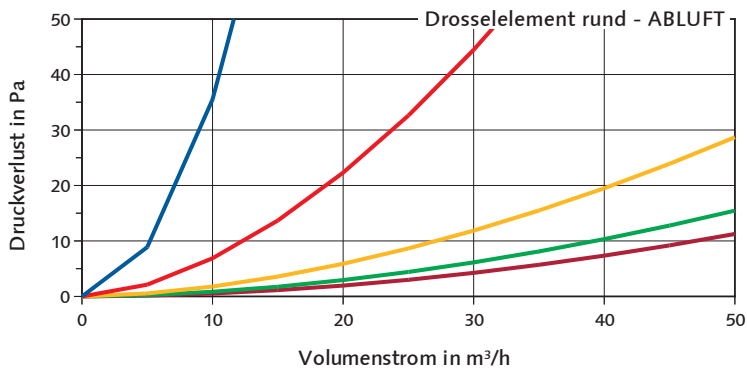
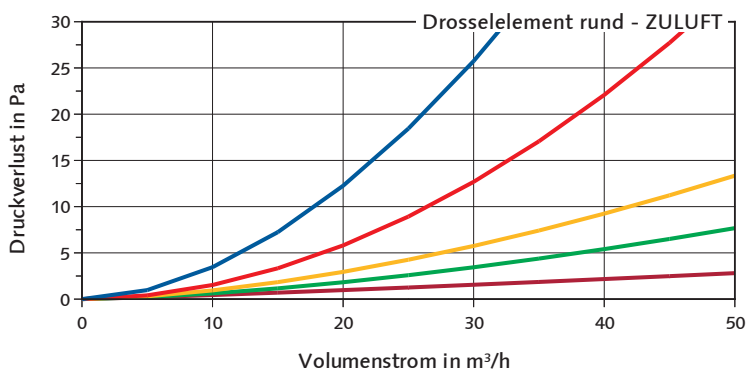
Artikel-Nr.	50VARDRR
Beschreibung	Drosselelement mit einzeln entnehmbaren Elementen, zur Drosselung der Luftmenge für DN125.
Abmessungen	
Länge:	20 mm
Ø:	125 mm
Gewicht:	0,04 kg
Material	Schaumstoff
Verpackungseinheit	1 Stück
Inhalt	Ⓐ Drosselelement rund DN125
Montage	 

Werkzeuge -

Abmessungen



Druckverlust-Diagramm



Legend: Kern, 1 Ring, 2 Ringe, 3 Ringe, 4 Ringe

z.B. Umlenkstück Durchgang 50VARUL002

1. Elemente aus der Drossel nach gewünschter Luftmenge* von Hand entnehmen
2. Drosselelement in den Stutzen DN125 stecken
3. Nicht benötigte Elemente entsorgen

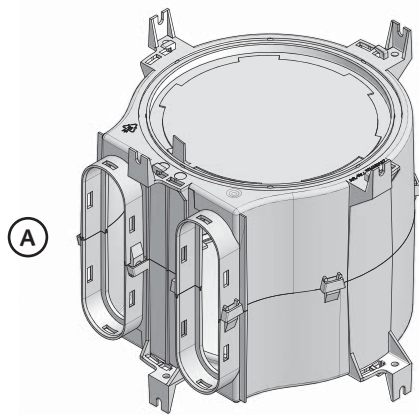
* gemäß den Angaben aus dem Berechnungsplan

1

ETIK433



Luftverteiler 2-fach - 50VARHAZ



Artikel-Nr. 50VARHAZ

Beschreibung Luftverteiler zur Anbindung Haupt-, Sammel- und Verteilungen; als Mehrfachverteiler einsetzbar. Für die Be- und Entlüftung von Wohnräumen.

Abmessungen

Länge: 285 mm
Breite: 285 mm
Höhe: 245 mm

Gewicht: 0,75 kg

Material Kunststoff

Verpackungseinheit 1 Stück

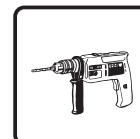
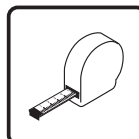
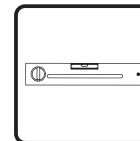
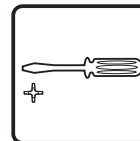
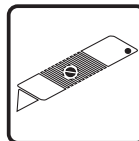
Inhalt (A) Luftverteiler 2-fach
(B) O-Ringdichtung (50VAREST005)

Bauseits Schrauben Ø 5 mm, Scheibe (Empfehlung: Fächerscheibe) und Dübel, Bandschelle, Gleitmittel (Empfehlung: Paraffinwachs)

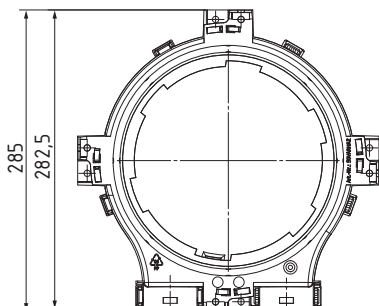
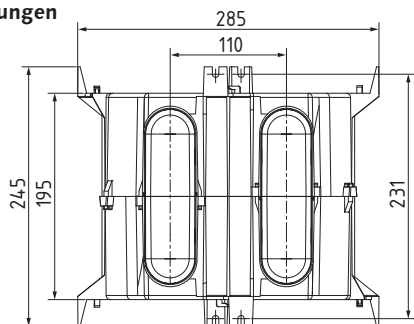
Montage



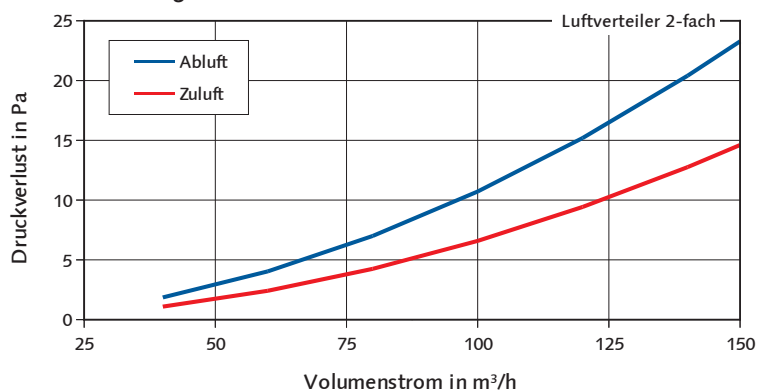
Werkzeuge



Abmessungen



Druckverlust-Diagramm - siehe auch Seite 2

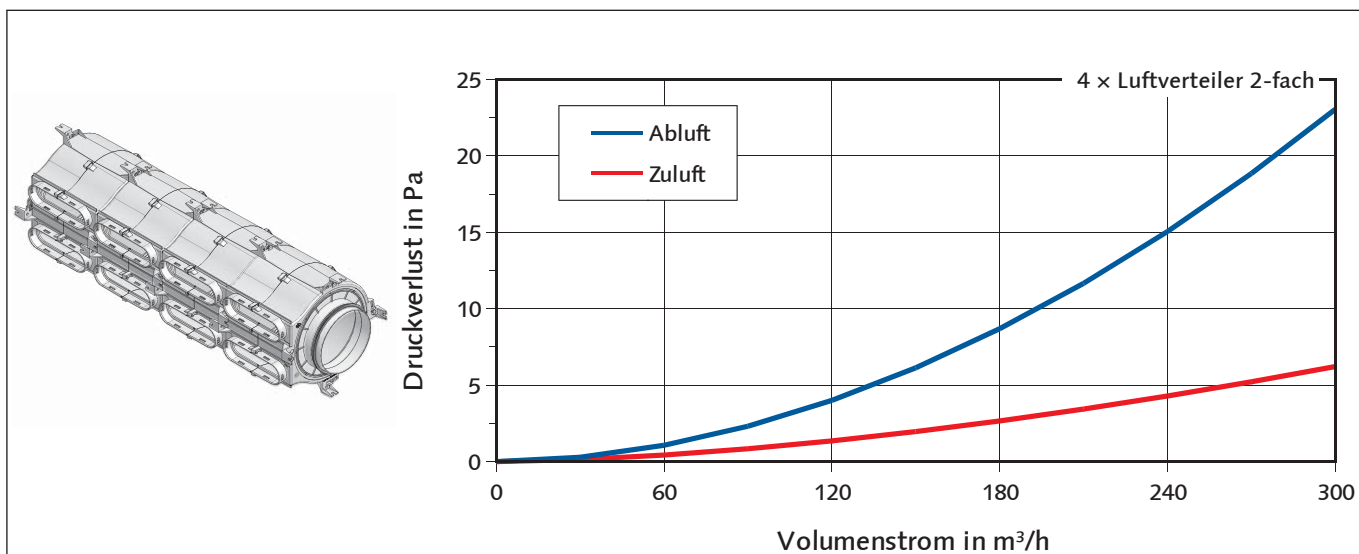
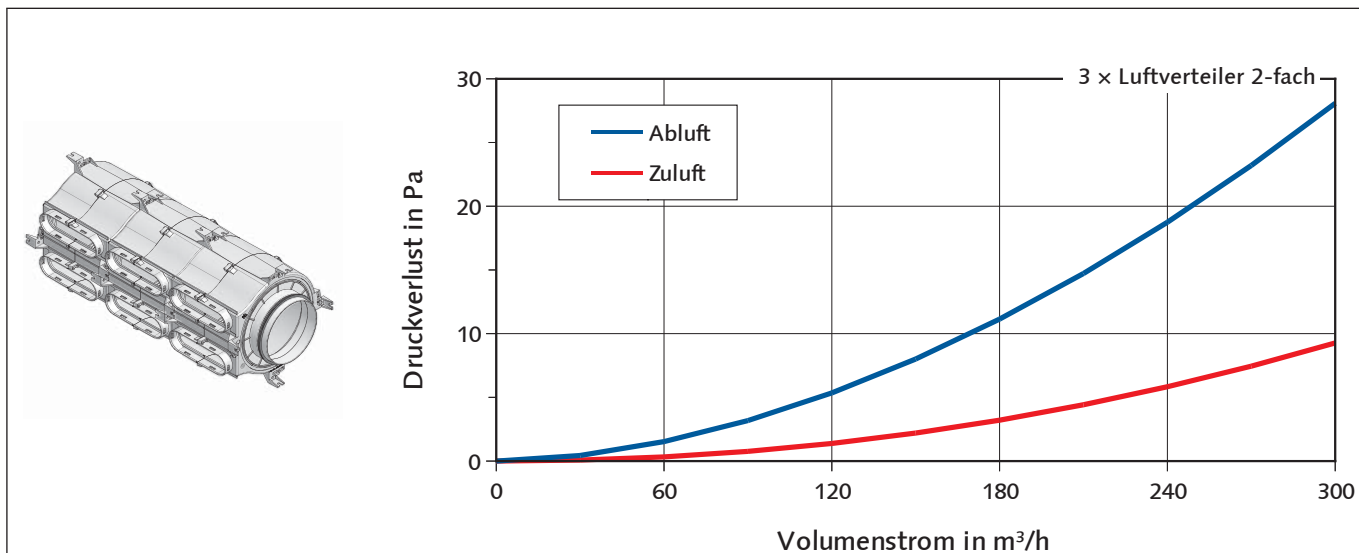
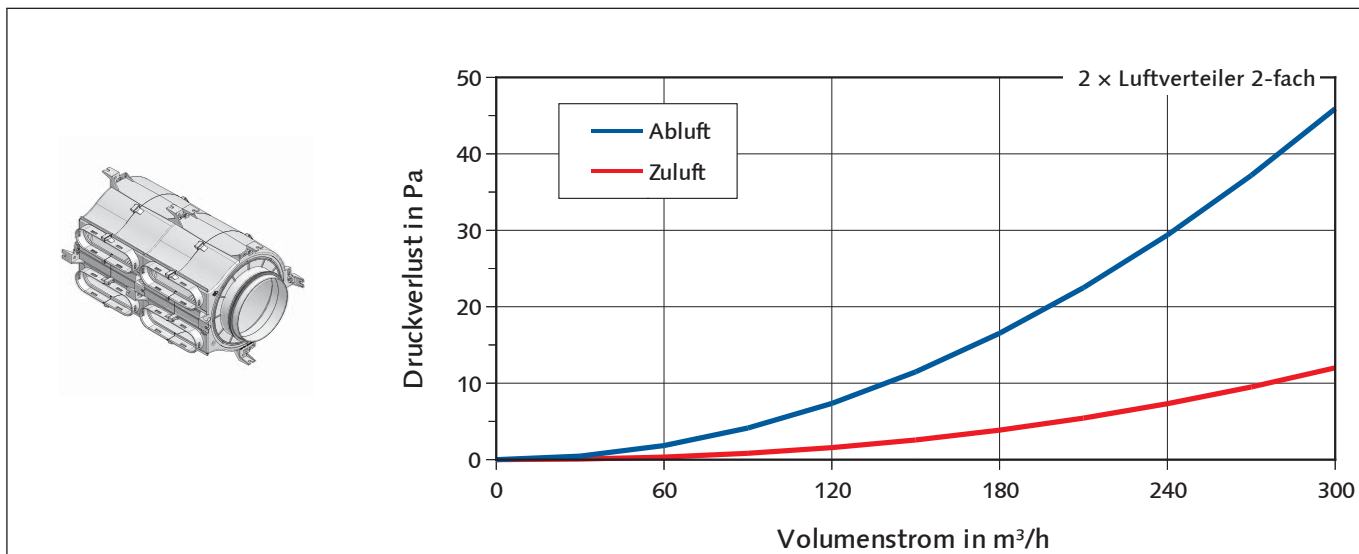


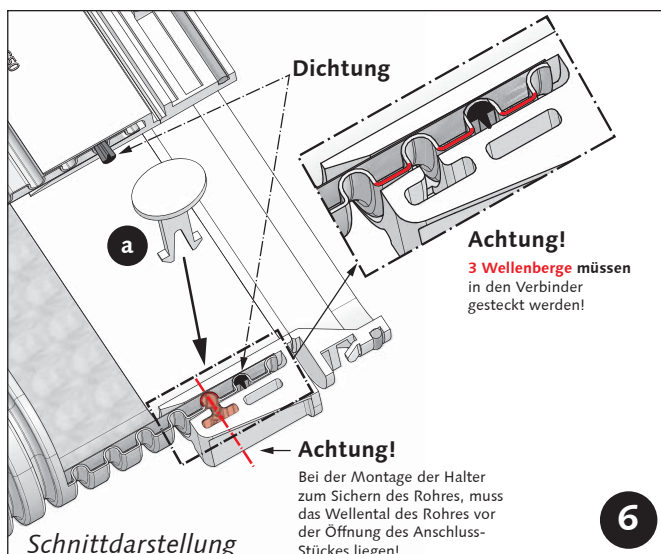
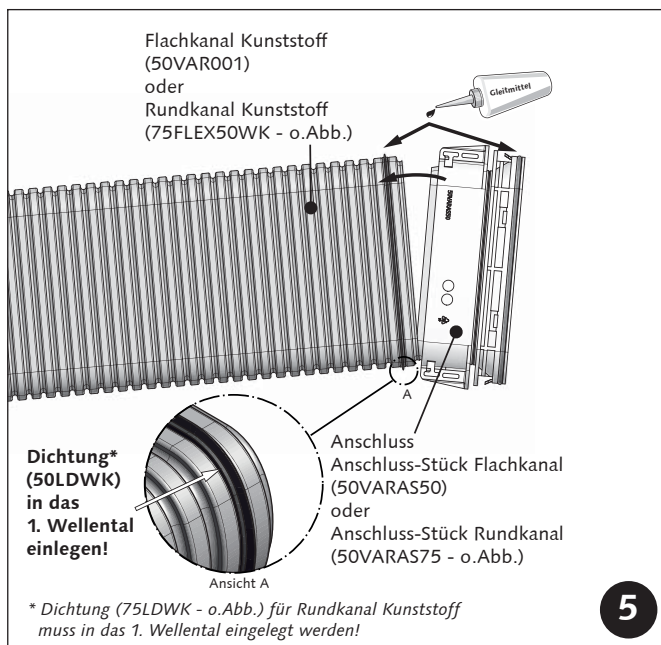
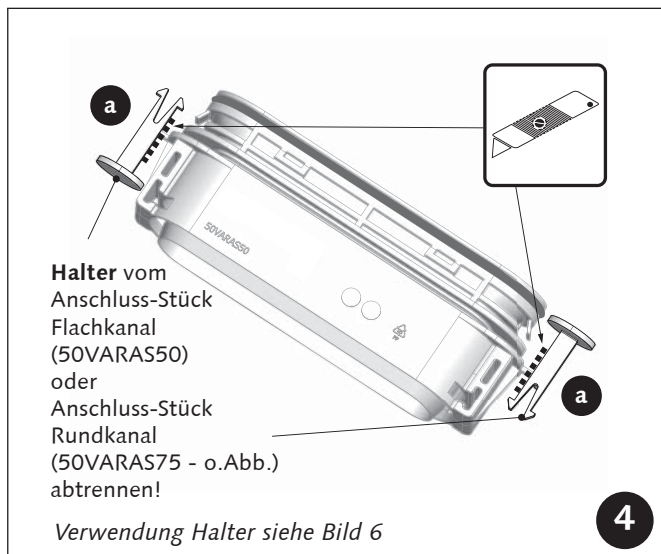
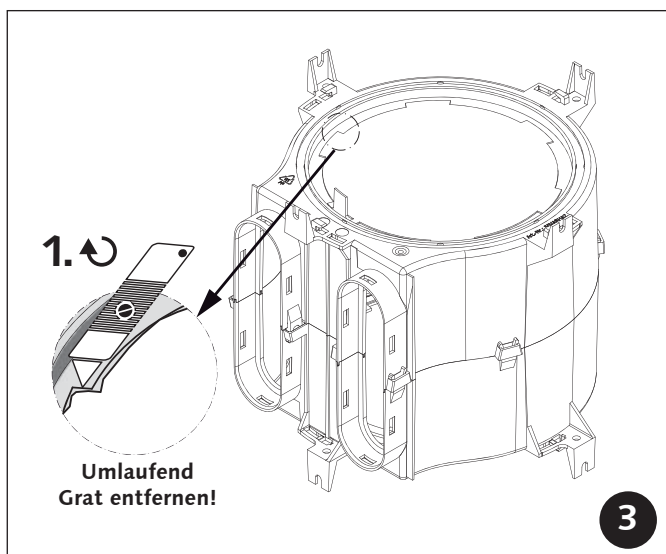
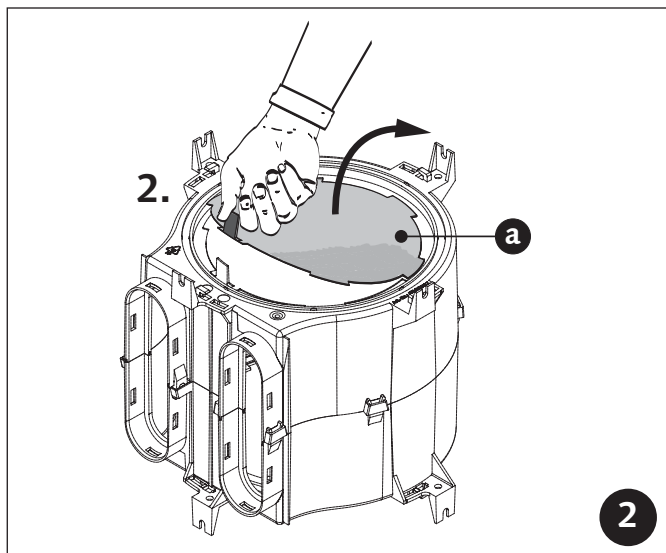
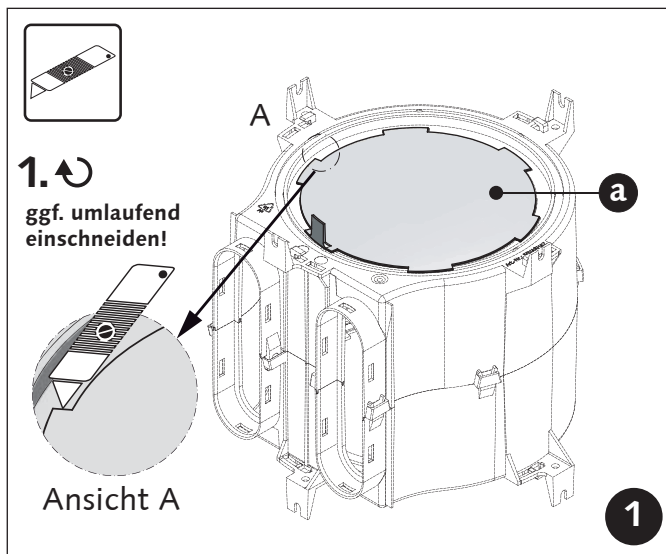
Akustik

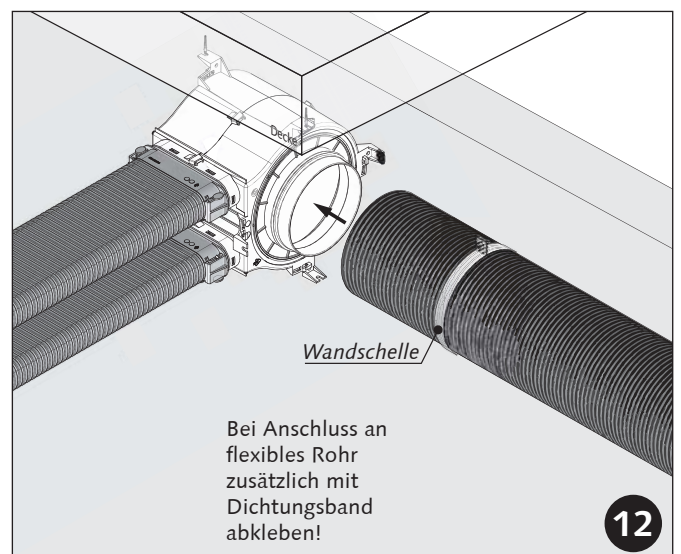
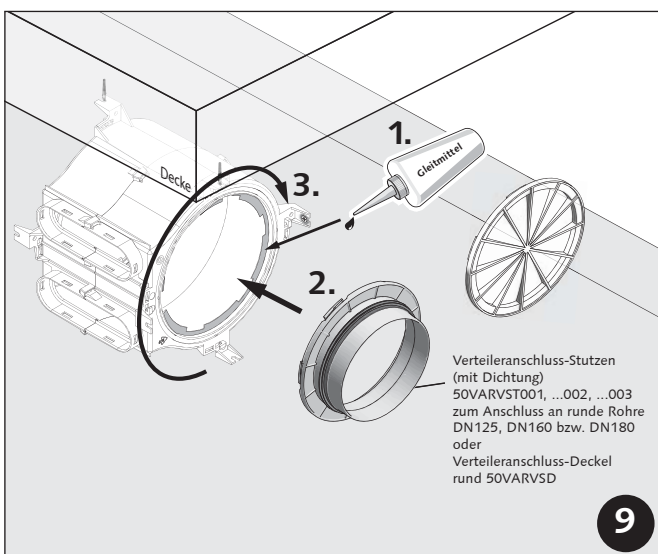
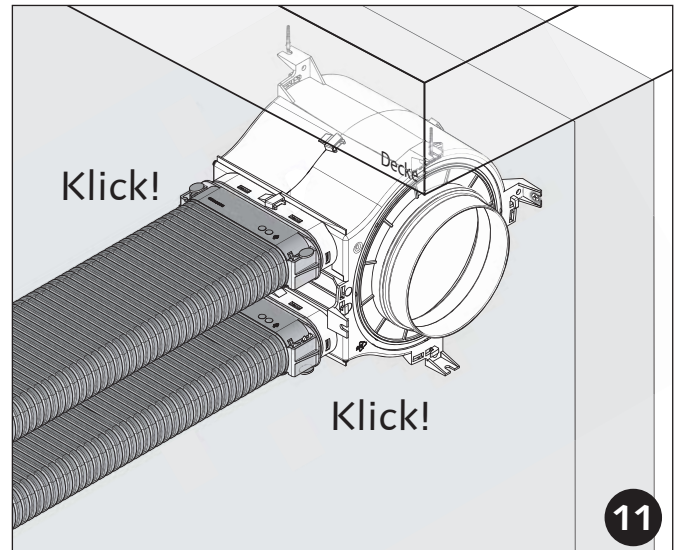
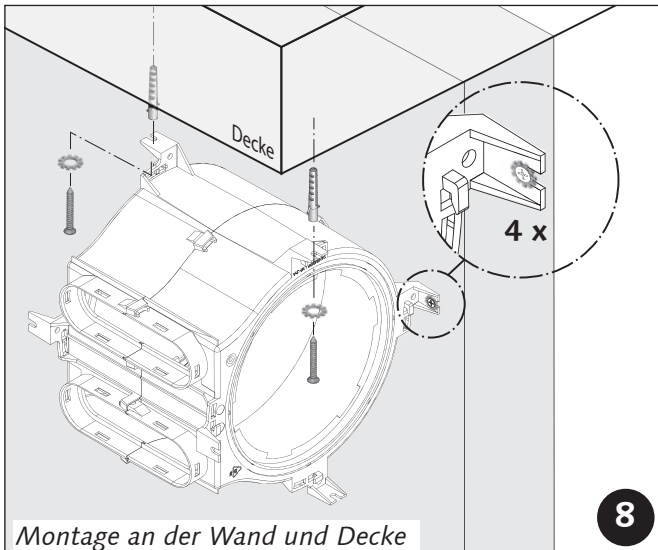
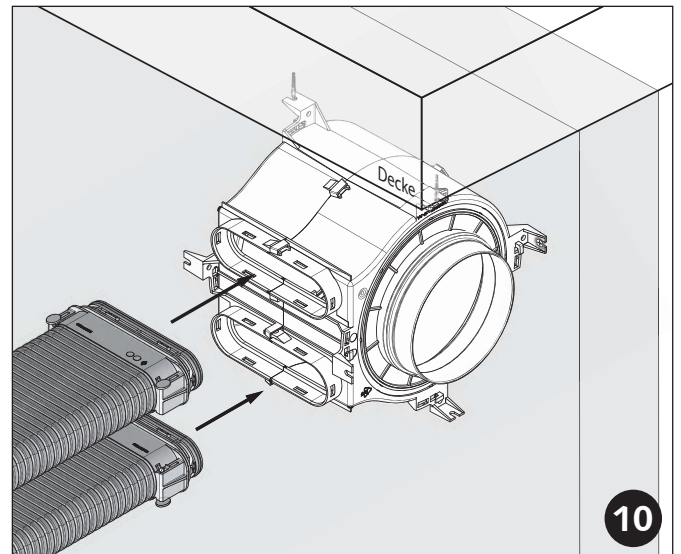
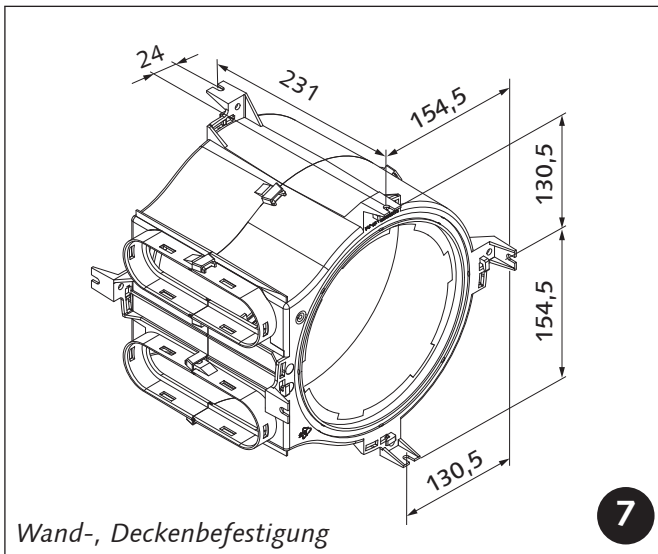
Schallleistungspegelminderung in dB	Oktavmittelfrequenz in Hz							
	63	125	250	500	1000	2000	4000	8000
	1	2	3	3	3	3	3	3

ETIK404

Technische Änderungen und Irrtümer vorbehalten.

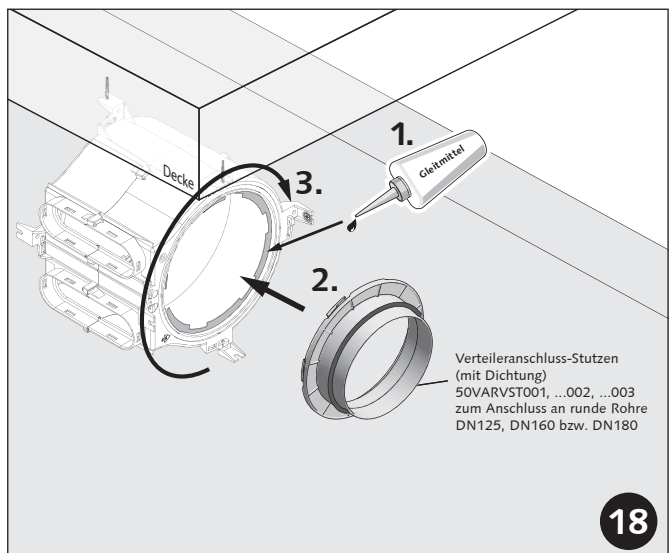
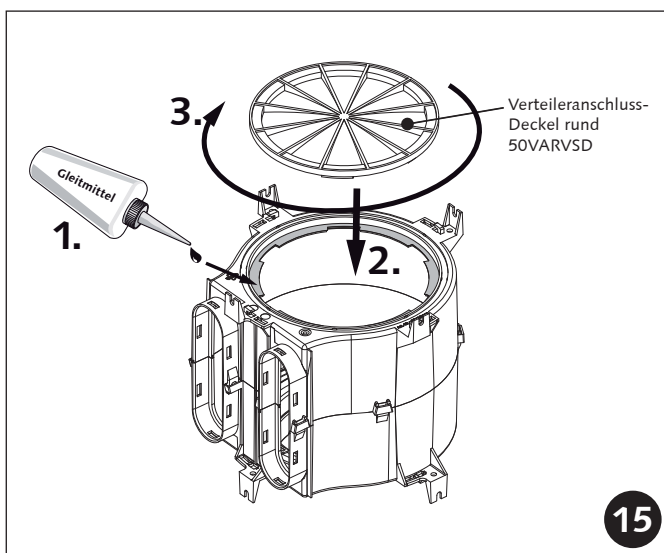
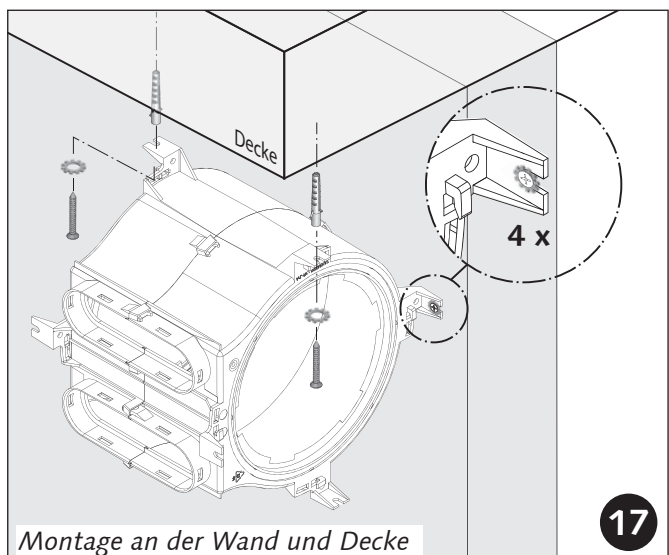
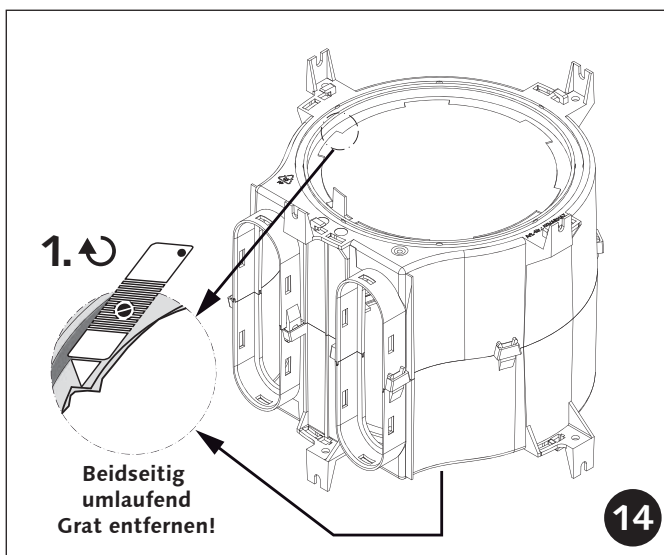
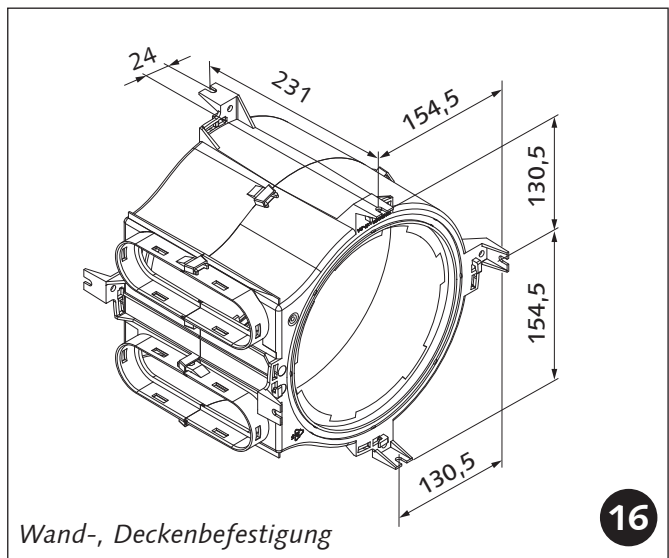
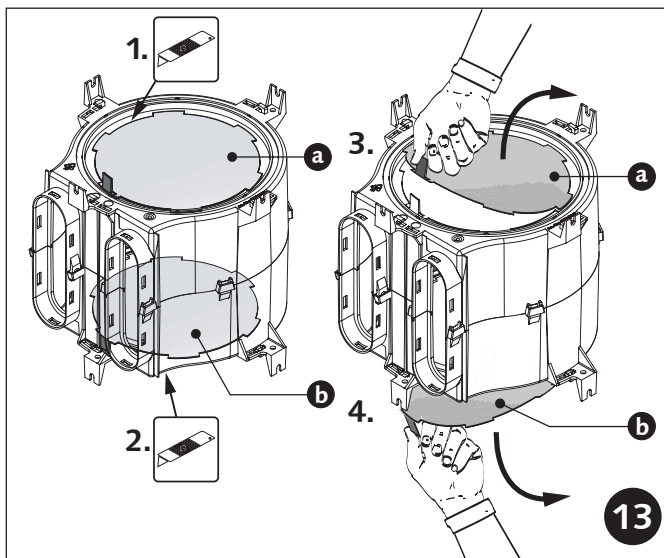






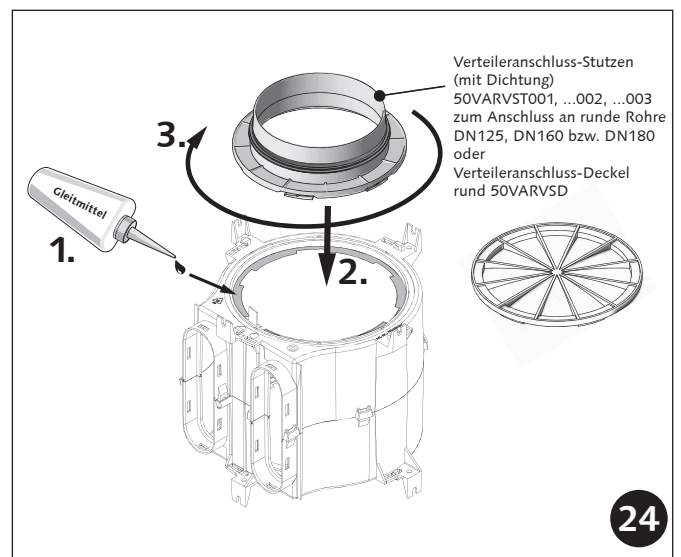
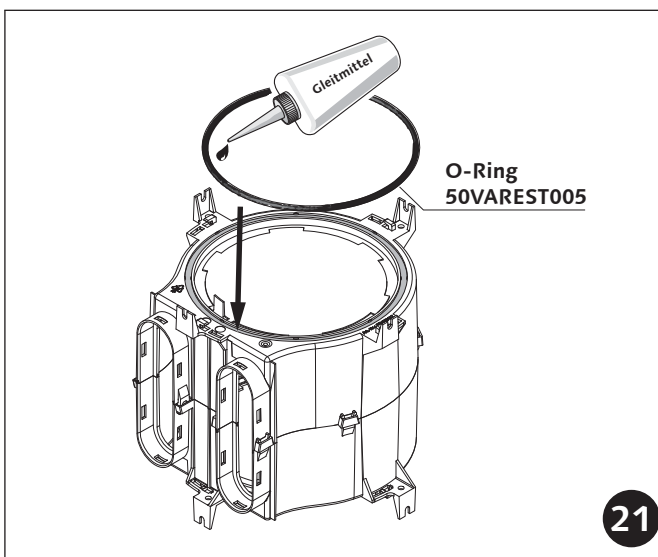
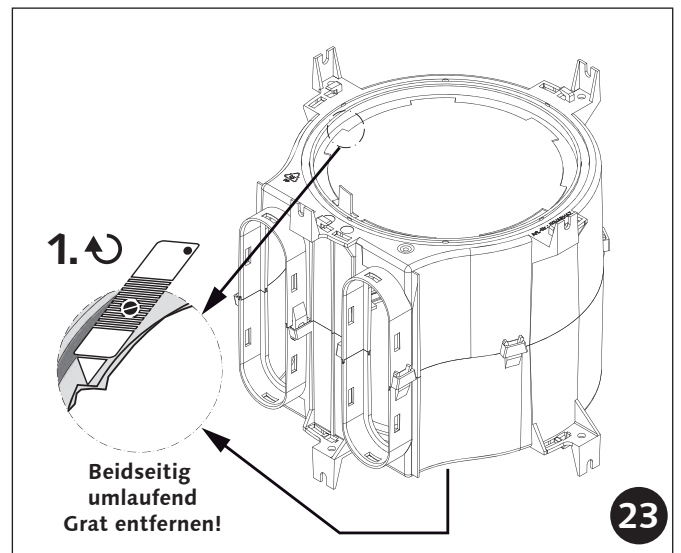
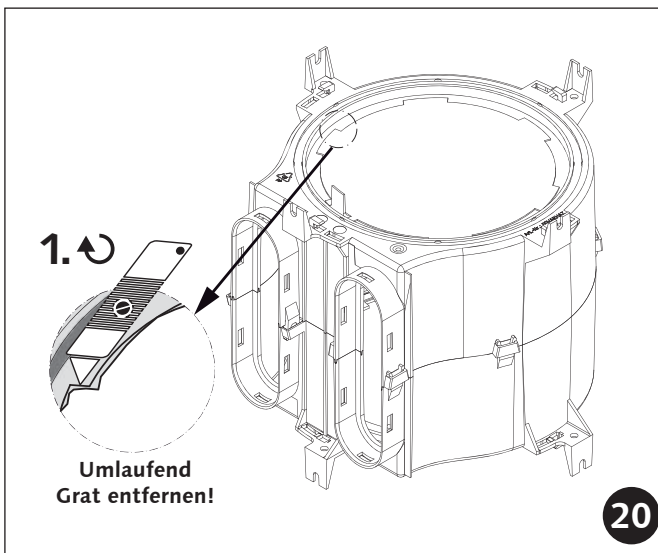
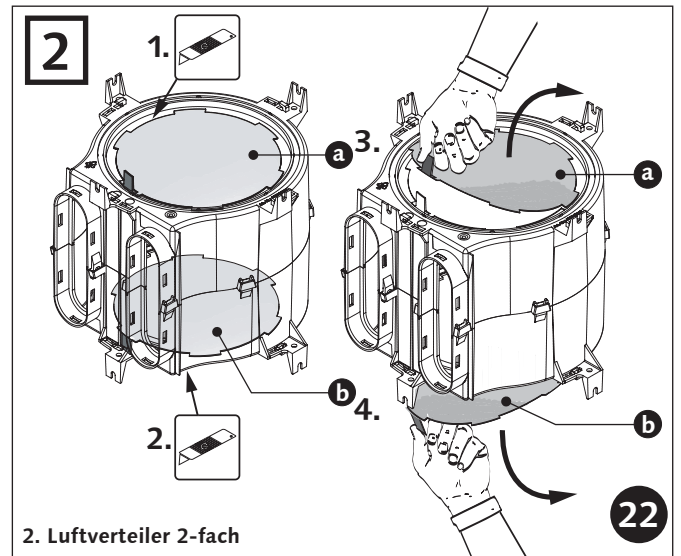
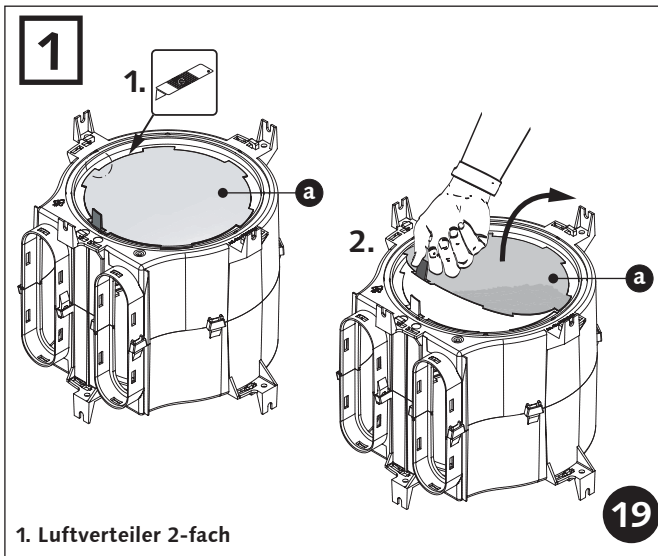


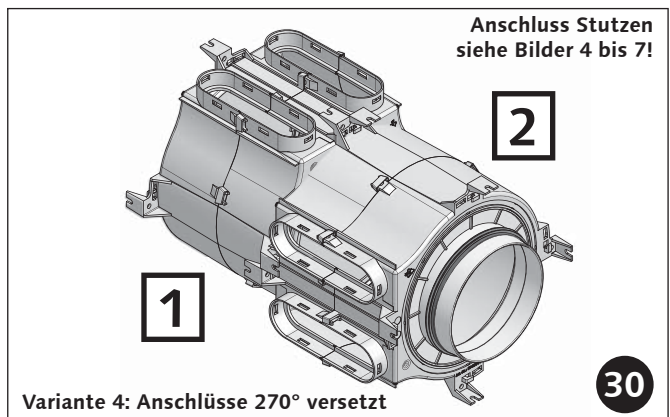
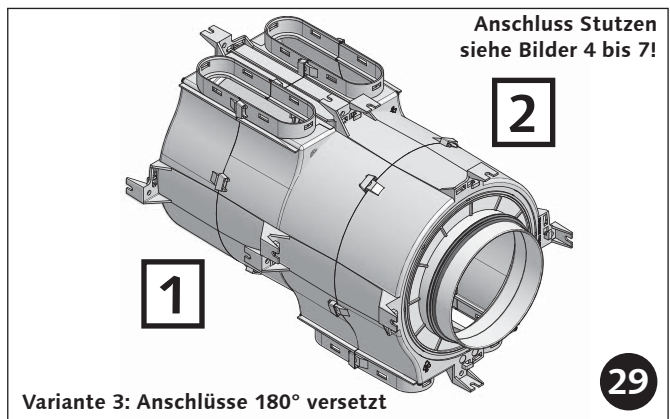
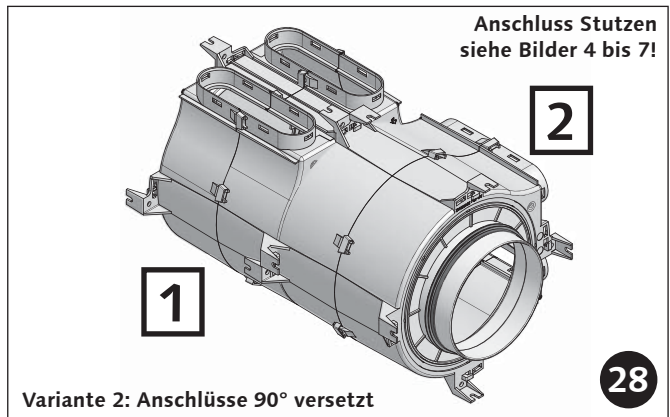
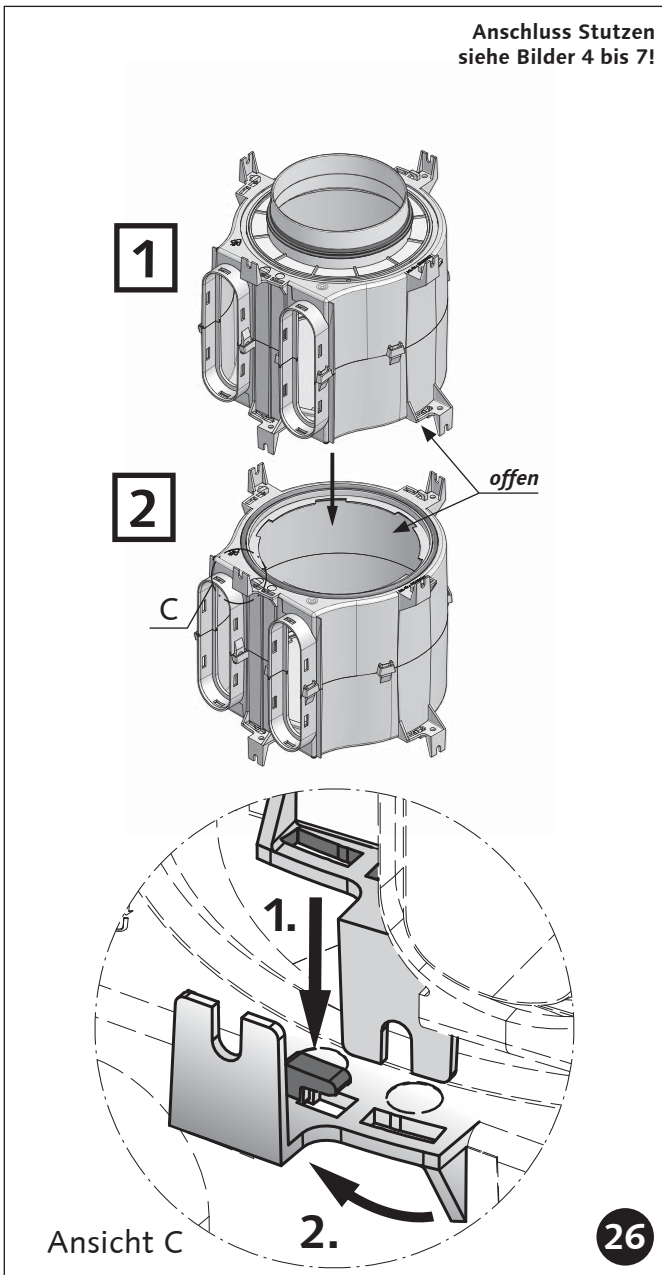
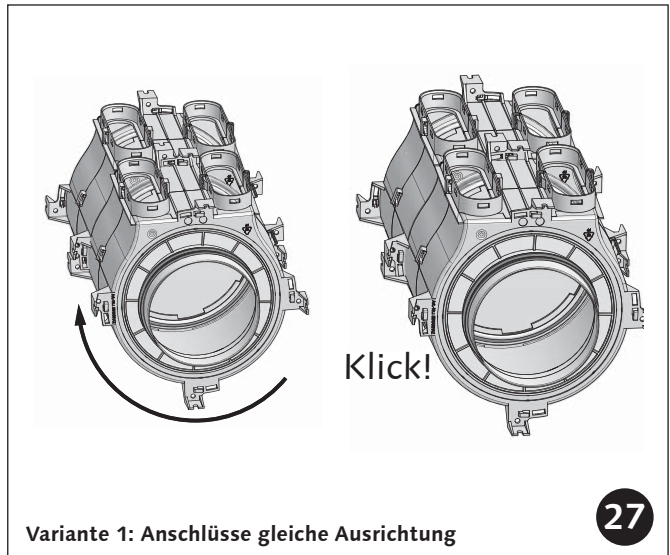
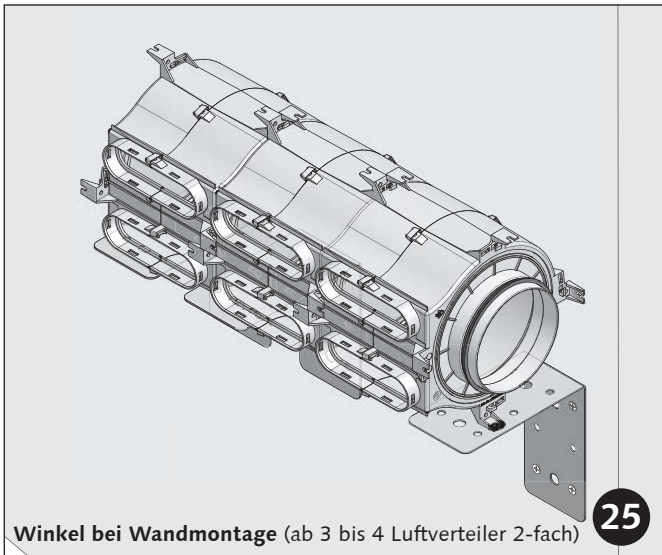
Alternativ: Ausführung mit Revisionsdeckel





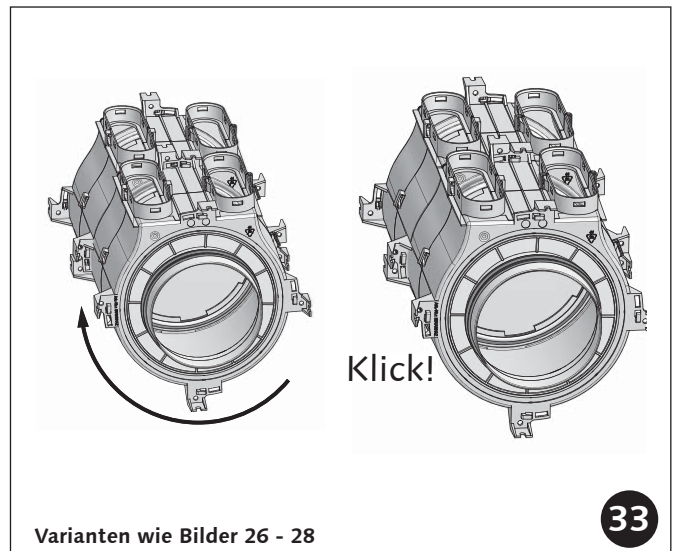
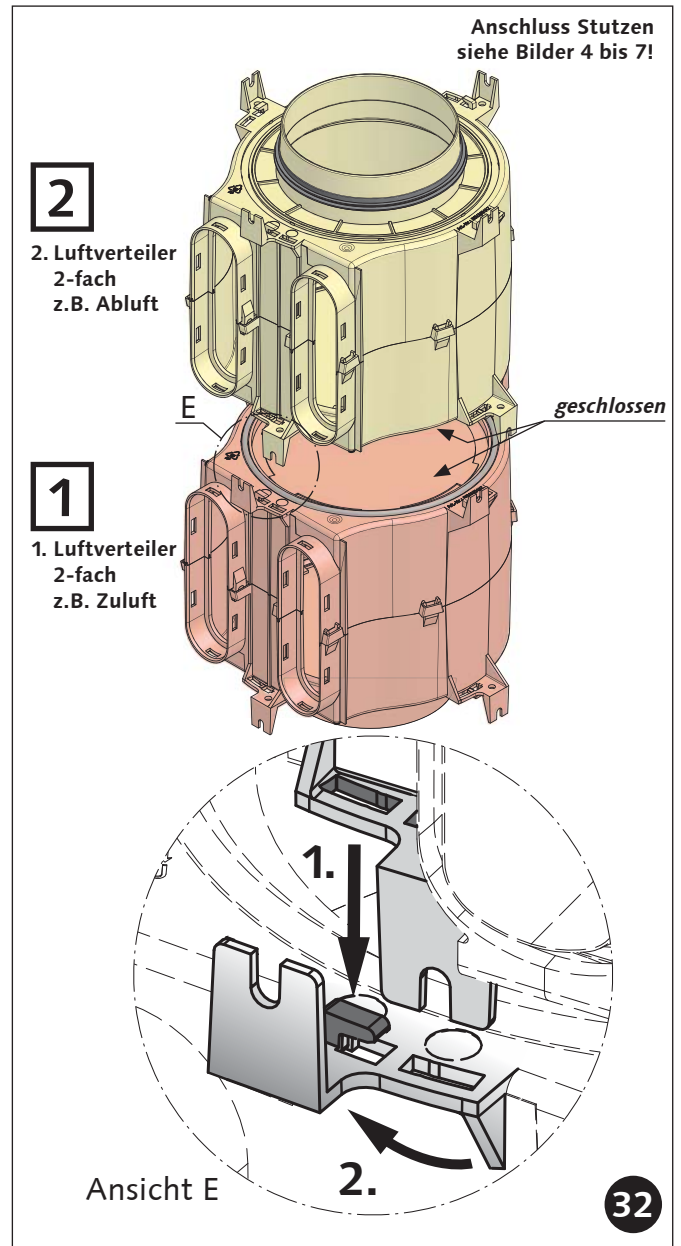
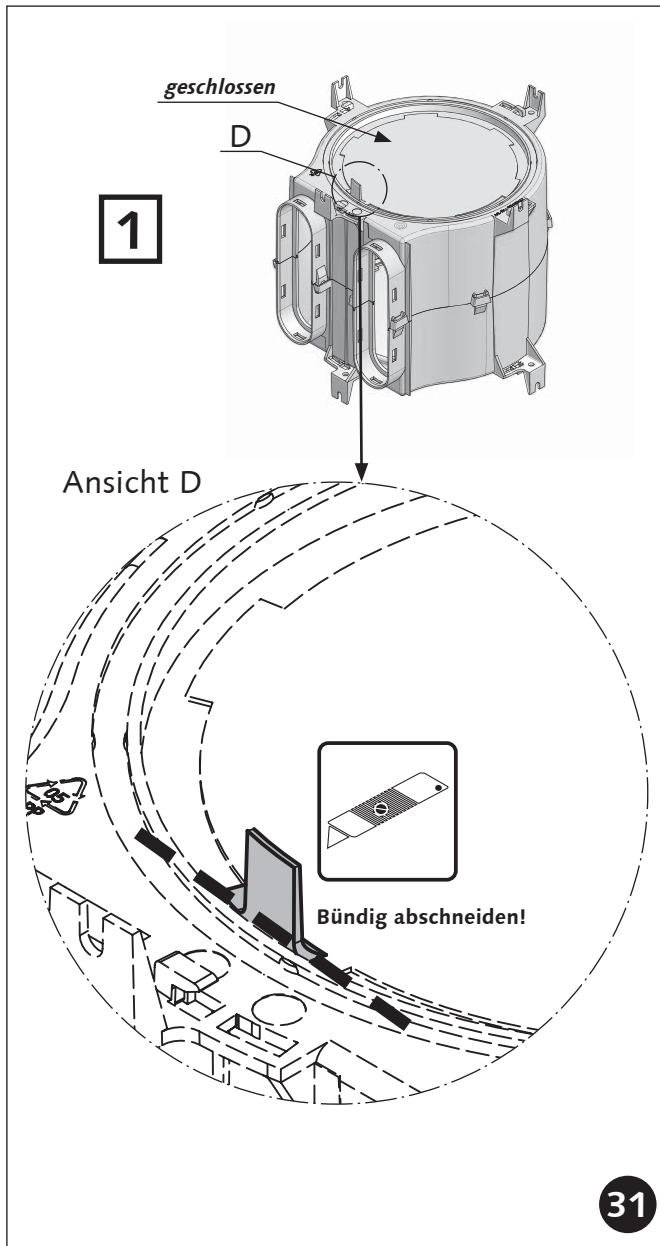
Verbindung von bis zu 4 Luftverteilern 2-fach miteinander
Montage an der Wand und Decke siehe Bilder 7 - 12







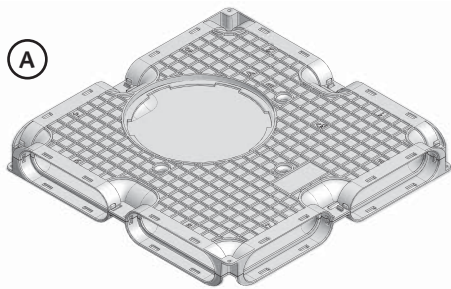
Getrennte Versorgung Zu- und Abluft (max. 4 je für Zu- und Abluft)





Luftverteiler 8-fach - 50VARDVT001

einseitiger Anschluss



Artikel-Nr. 50VARDVT001

Beschreibung Luftverteiler mit 8 axialen Abgängen für Anschlussstück Flach- bzw. Rundkanal und einem radialen Abgang für Anschlüsse DN 125/160/180 sowie Verteileranschluss-Deckel rund zur Be- und Entlüftung von Wohnräumen geeignet.
Zum Einbau in Flachkanal- und Rundrohrleitungen.

Abmessungen

Länge: 420 mm
Breite: 420 mm
Höhe: 52 mm

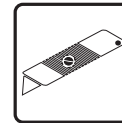
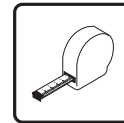
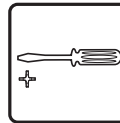
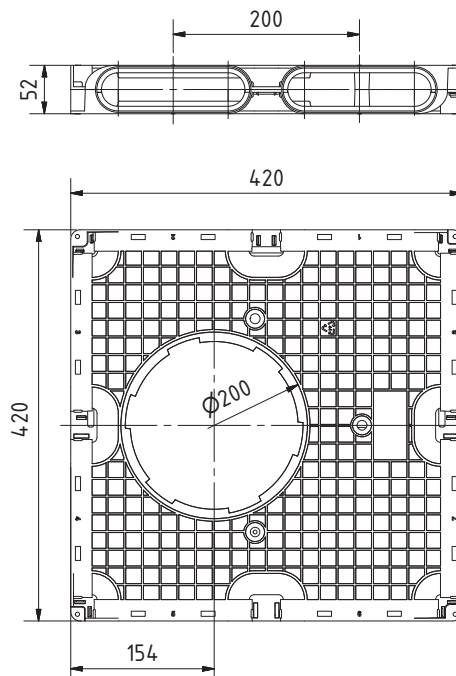
Gewicht: 3,29 kg

Material Kunststoff

Verpackungseinheit 1 Stück

Inhalt (A) Luftverteiler 8-fach

Bauseits Schrauben \varnothing 4 mm und Dübel,
Gleitmittel (Empfehlung: Paraffinwachs)

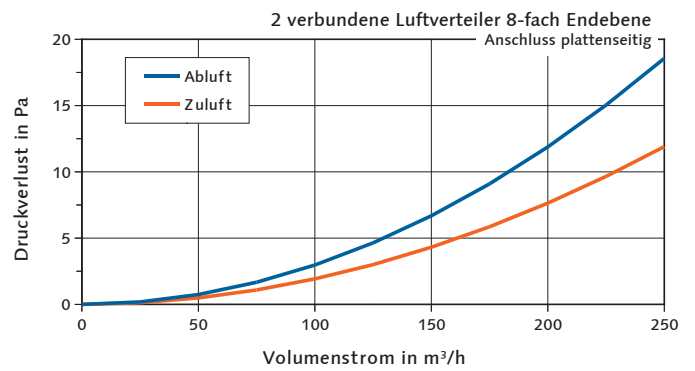
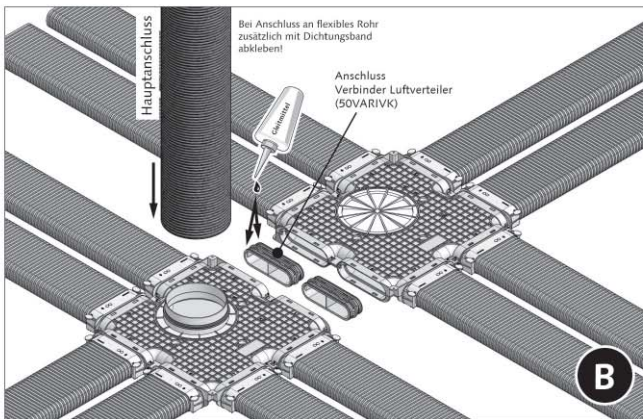
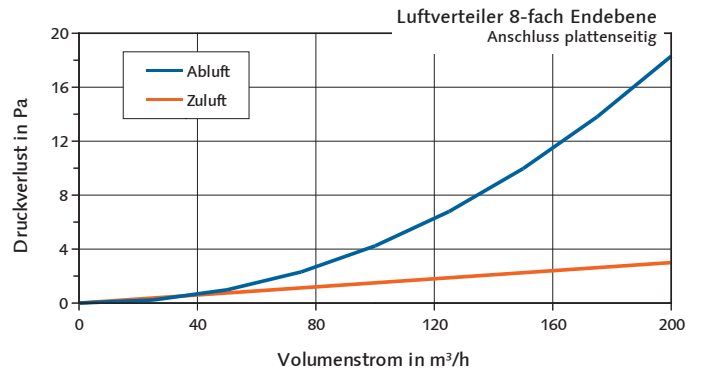
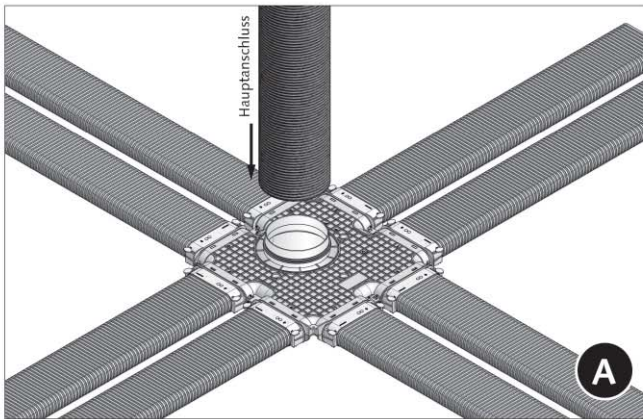
Montage**Werkzeuge****Abmessungen****Akustik**

Schalleis- tungspegel- minderung in dB	Oktavmittenfrequenz in Hz							
	63	125	250	500	1000	2000	4000	8000
	0	1	2	2	2	2	2	2

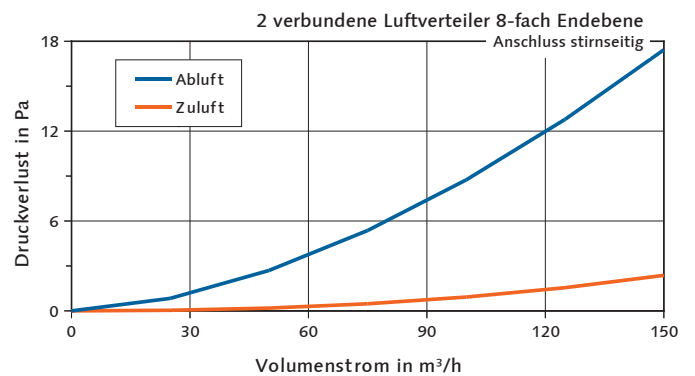
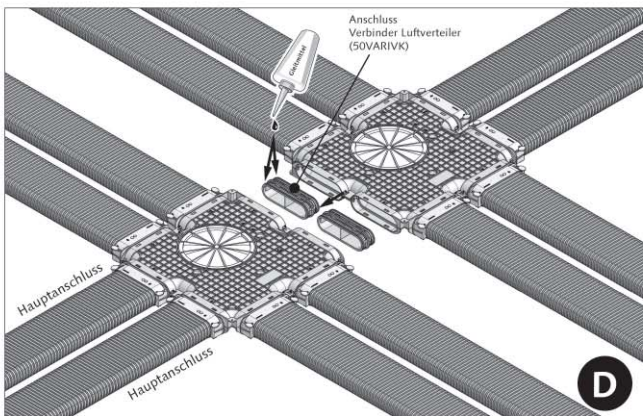
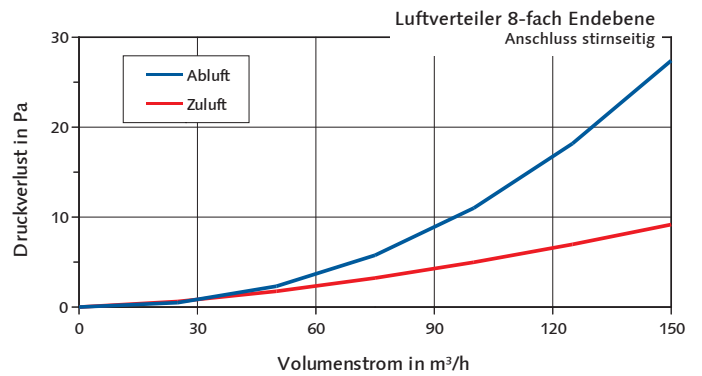
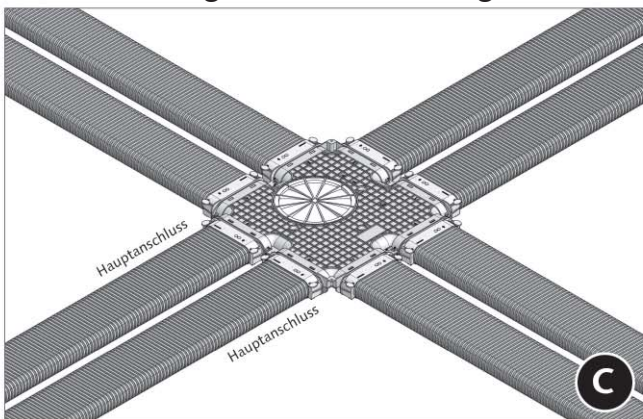
Werte gelten nicht bei Schalldurchgang!

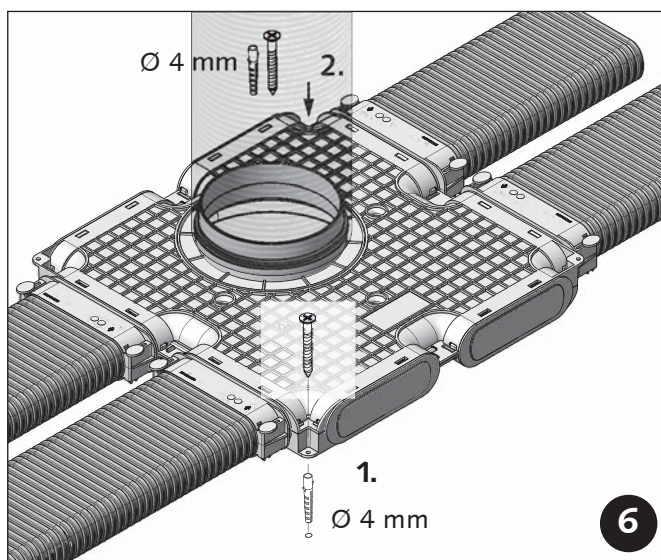
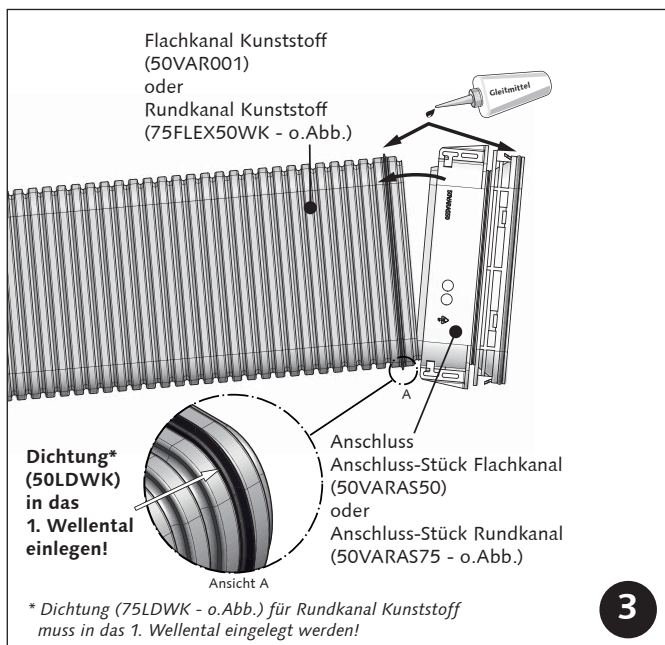
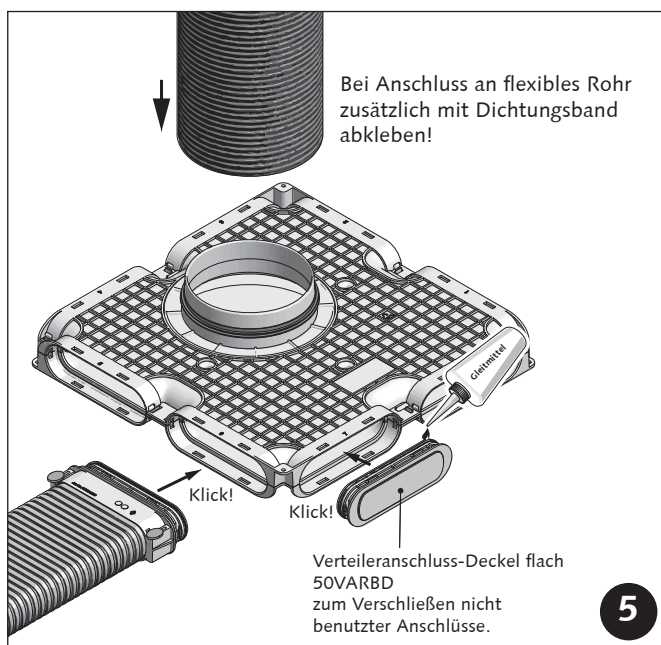
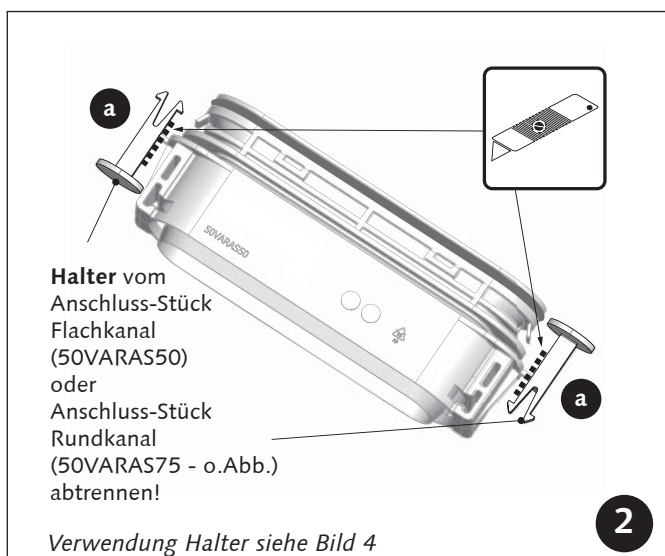
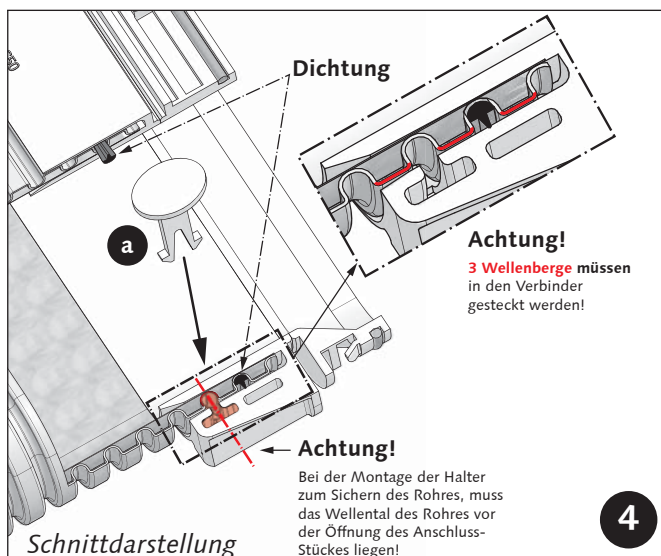
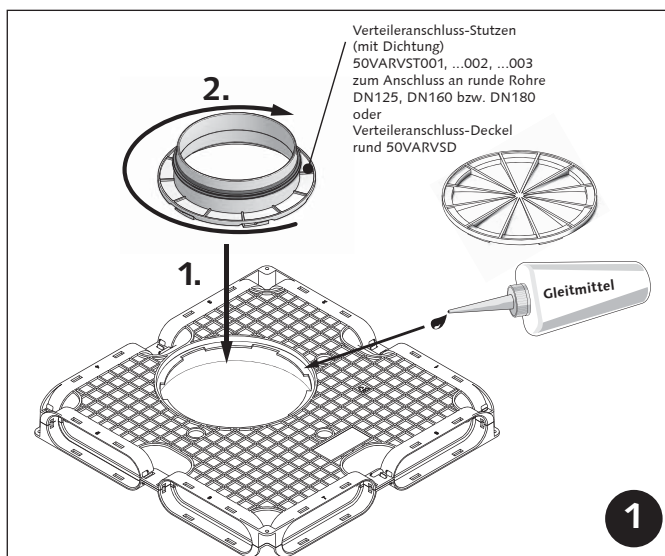


Anschlussmöglichkeit plattenseitig



Anschlussmöglichkeit stirnseitig

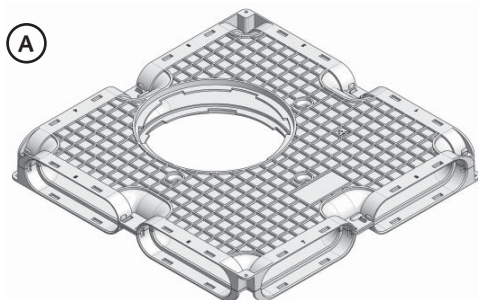






Luftverteiler 8-fach - 50VARDVT002

beidseitiger Anschluss



Artikel-Nr. 50VARDVT002

Beschreibung Luftverteiler mit 8 axialen Abgängen für Anschlussstück Flach- bzw. Rundkanal und zwei radialen Abgängen für Anschlüsse DN 125/160/180 sowie Verteileranschluss-Deckel rund zur Be- und Entlüftung von Wohnräumen geeignet.
Zum Einbau in Flachkanal- und Rundrohrleitungen.

Abmessungen

Länge: 420 mm
Breite: 420 mm
Höhe: 52 mm

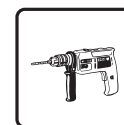
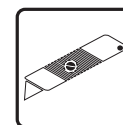
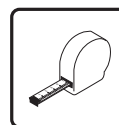
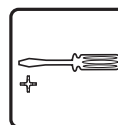
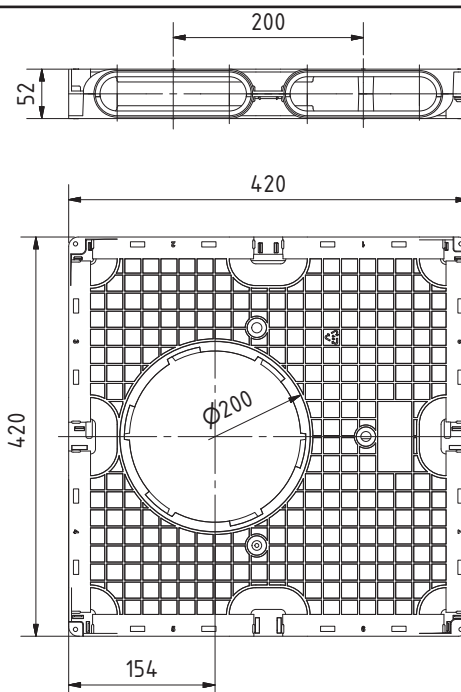
Gewicht: 3,08 kg

Material Kunststoff

Verpackungseinheit 1 Stück

Inhalt **A** Luftverteiler 8-fach

Bauseits Schrauben \varnothing 4 mm und Dübel,
Gleitmittel (Empfehlung: Paraffinwachs)

Montage**Werkzeuge****Abmessungen****Akustik**

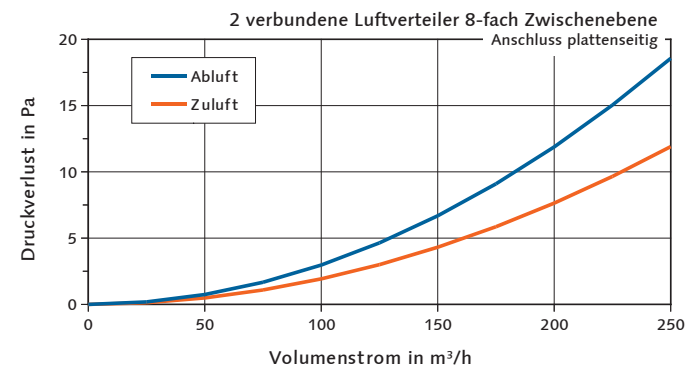
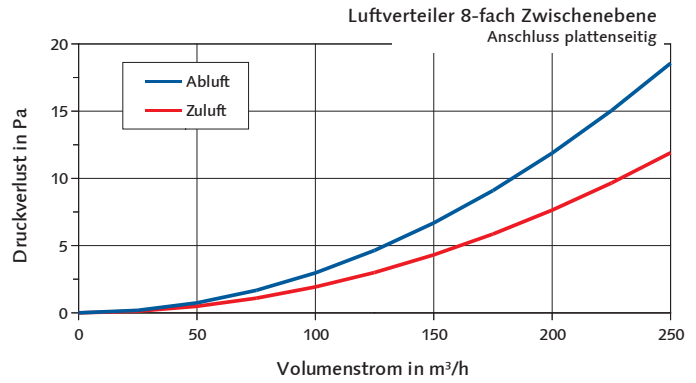
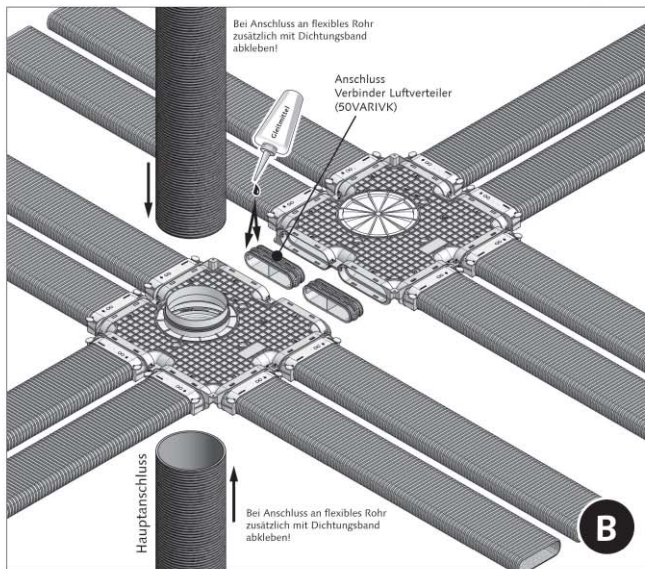
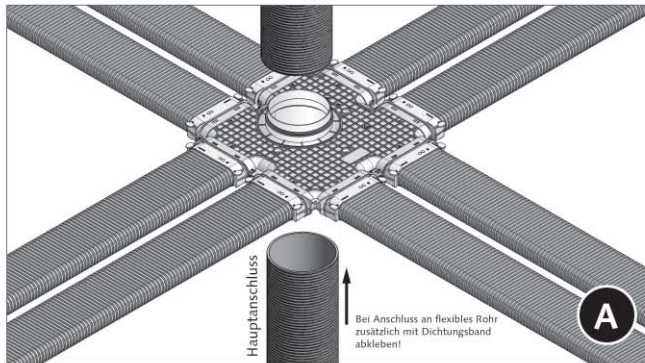
Schalleis- tungspegel- minderung in dB	Oktavmittenfrequenz in Hz							
	63	125	250	500	1000	2000	4000	8000
	0	1	2	2	2	2	2	2

Werte gelten nicht bei Schalldurchgang!

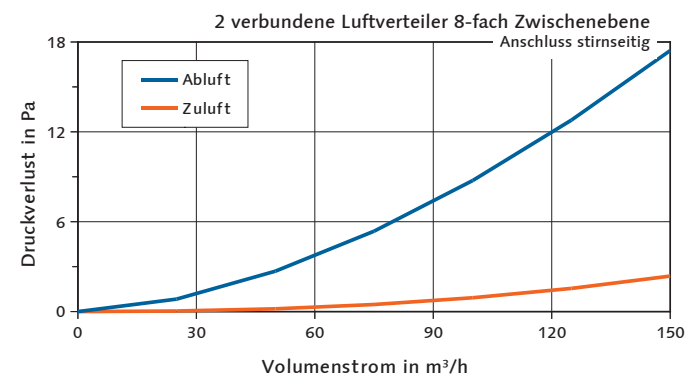
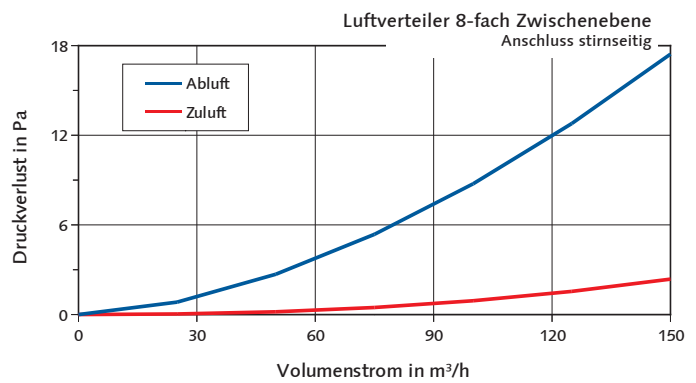
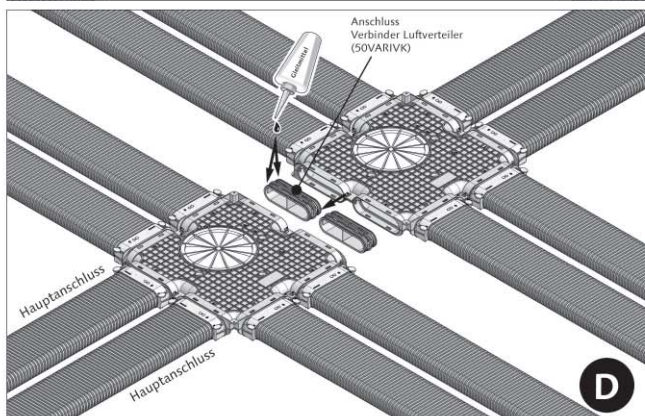
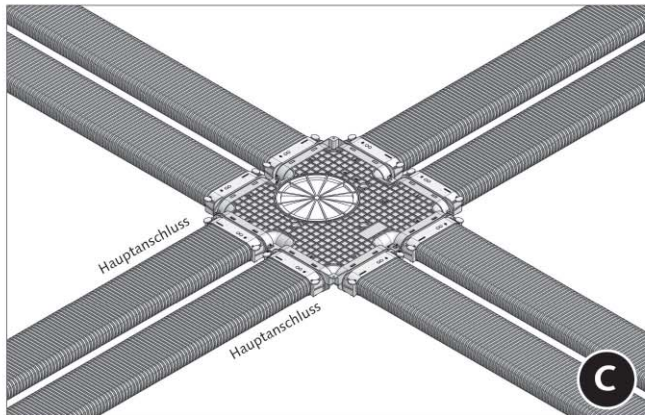
Technische Änderungen und Irrtümer vorbehalten.



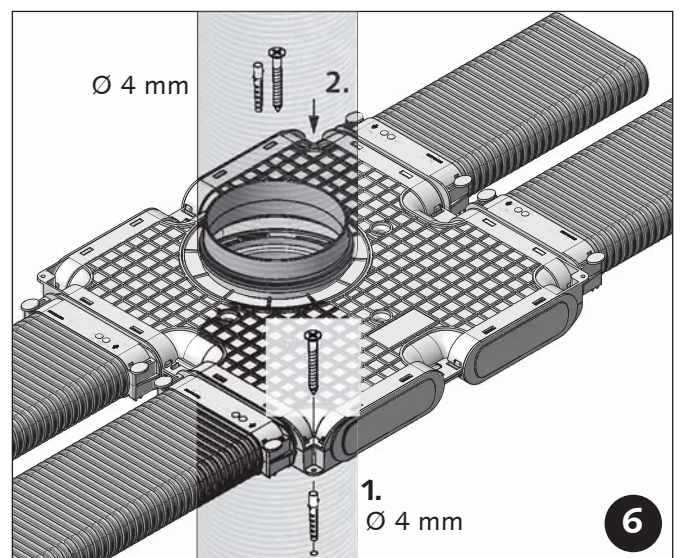
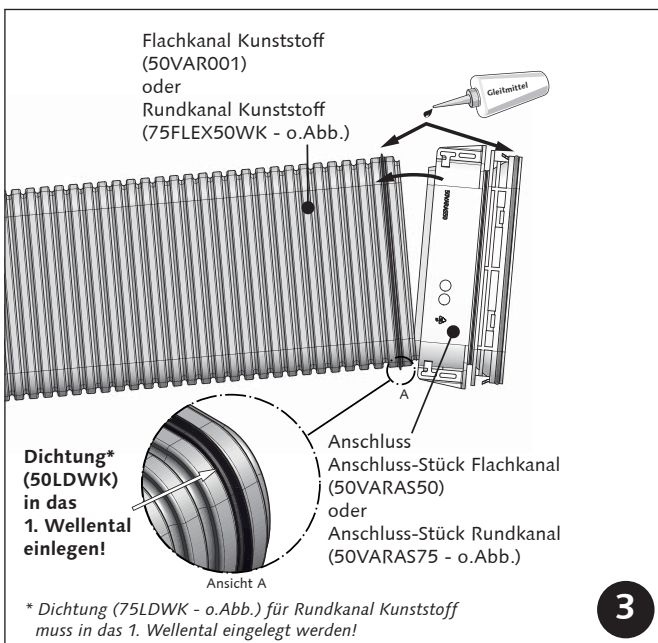
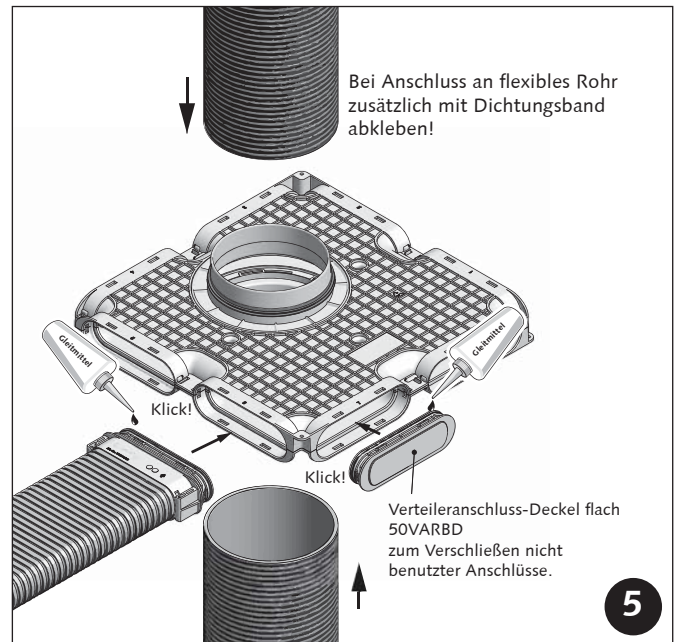
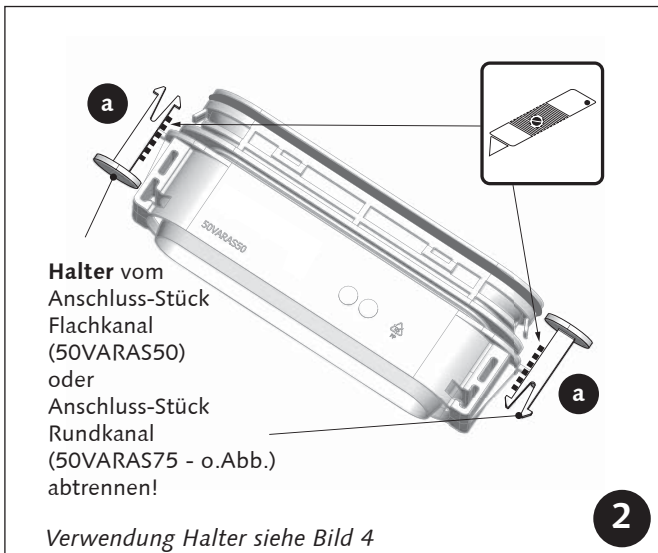
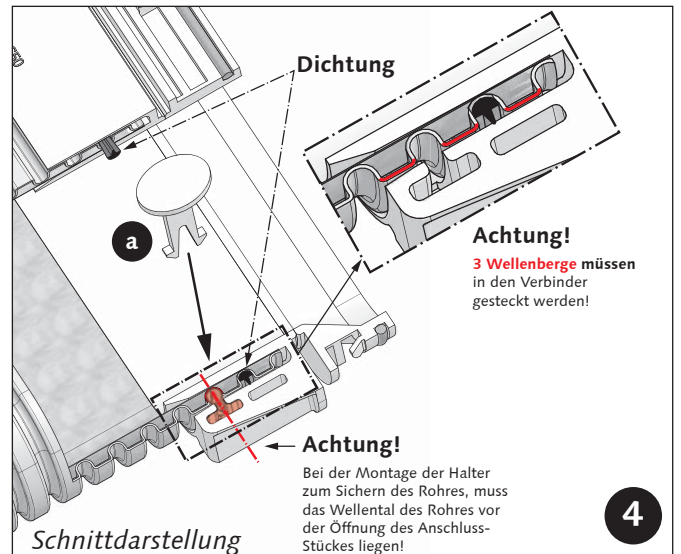
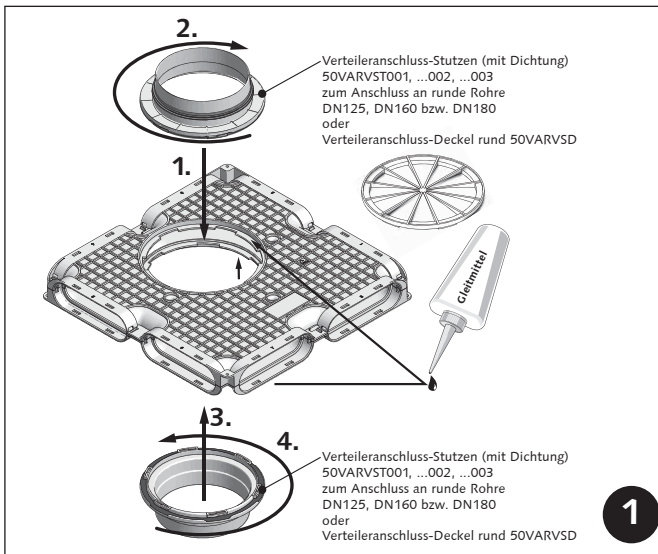
Anschlussmöglichkeit plattenseitig



Anschlussmöglichkeit stirnseitig

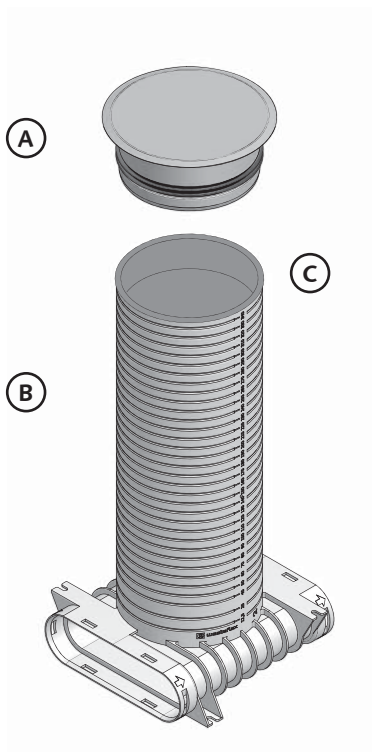


Technische Änderungen und Irrtümer vorbehalten.





Revisionsöffnung - 50VARREV



Artikel-Nr. 50VARREV

Beschreibung Revisionsöffnung mit rundem Abgang DN 125 als Inspektions- und Reinigungsöffnung für Wand-, Decken- und Fußbodeneinbau.

Abmessungen

Länge: 192 mm
Breite: 196 mm
Höhe: 401 mm

Gewicht: 0,83 kg

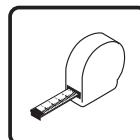
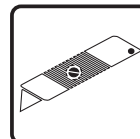
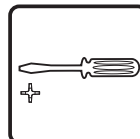
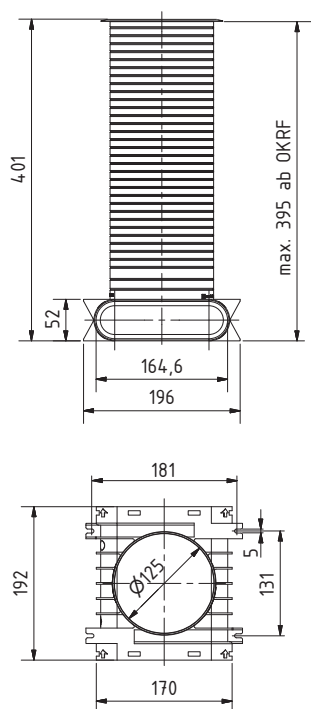
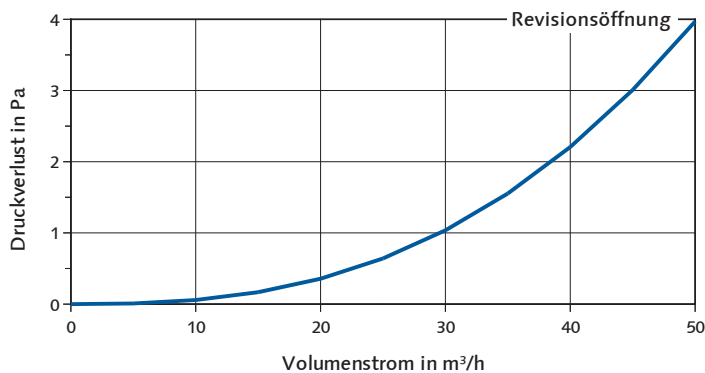
Material Kunststoff / Edelstahl (Verschlussdeckel)

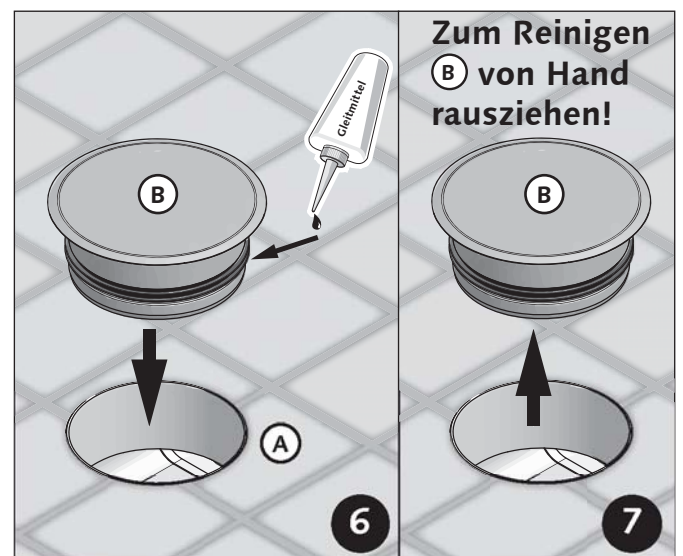
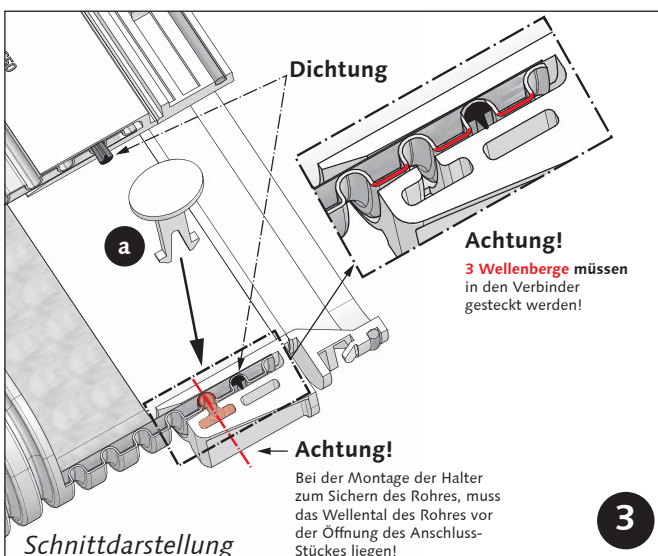
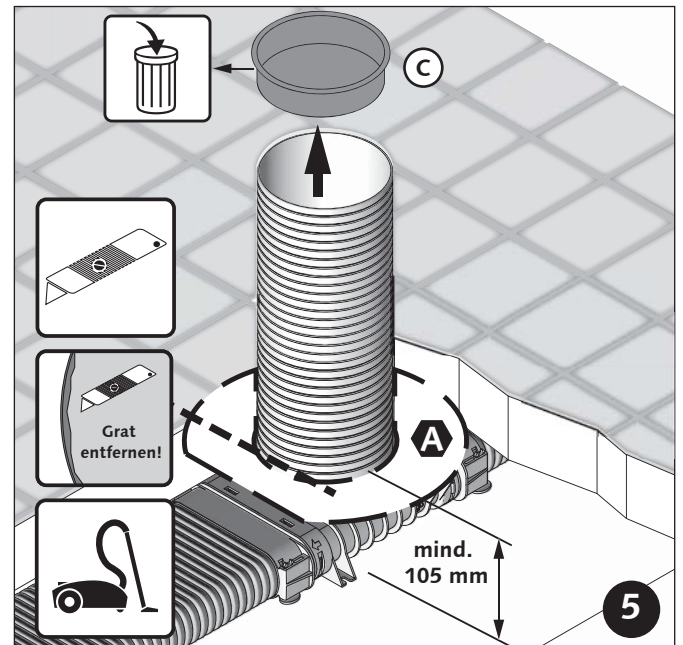
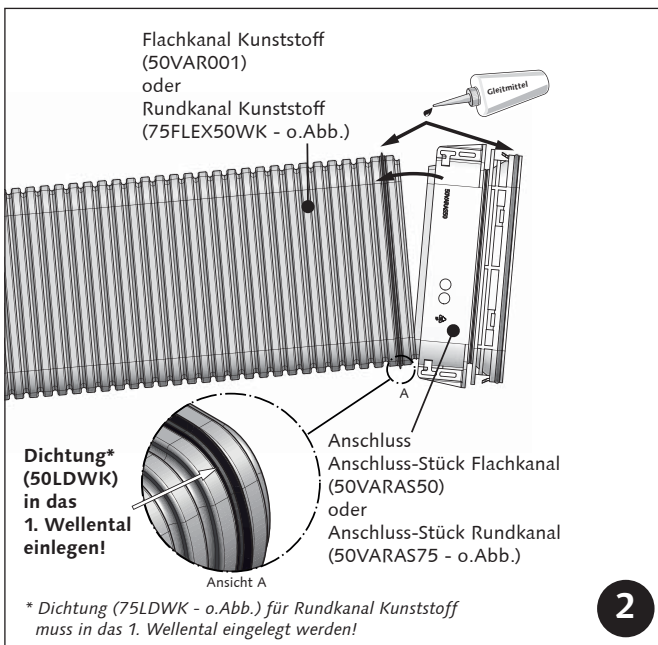
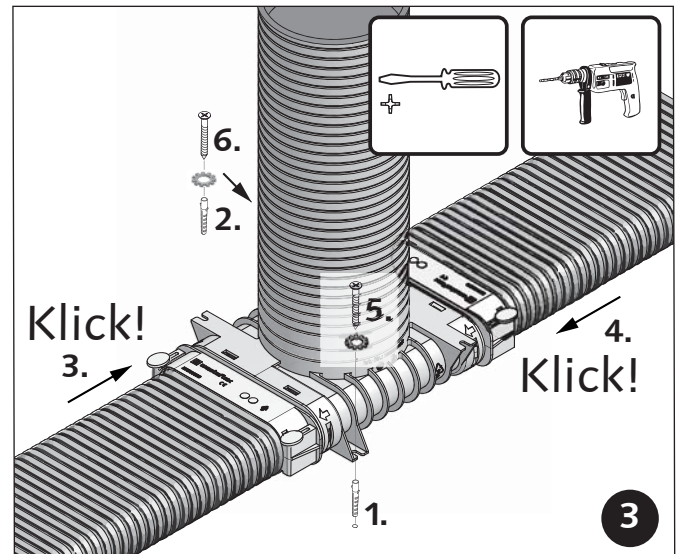
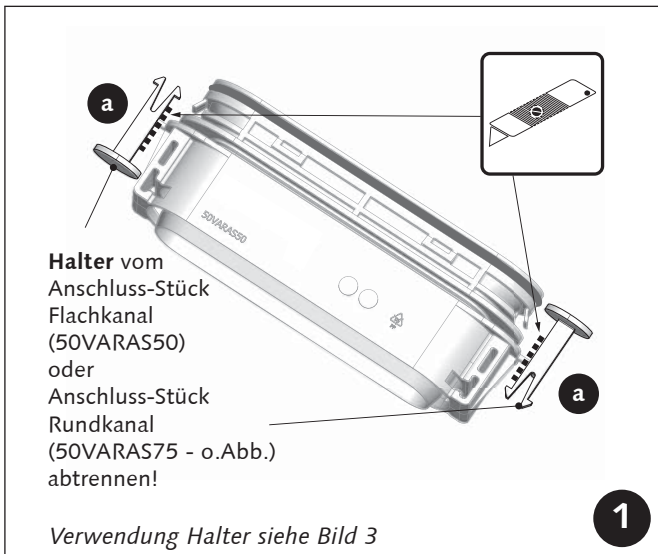
Verpackungseinheit 1 Stück

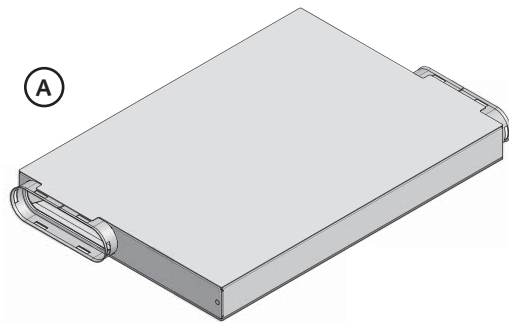
Inhalt (A) Verschlussdeckel mit Dichtung
(B) Umlenstück Durchgang
(C) Verschlusskappe

Empfehlung (A) Schablone (optional erhältlich)

Bauseits Schrauben \varnothing 5 mm,
Scheibe (Empfehlung: Fächerscheibe) und Dübel,
Gleitmittel (Empfehlung: Paraffinwachs)

Montage**Werkzeuge****Abmessungen****Druckverlust-Diagramm**

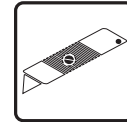
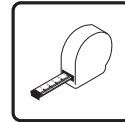
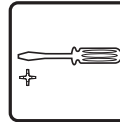
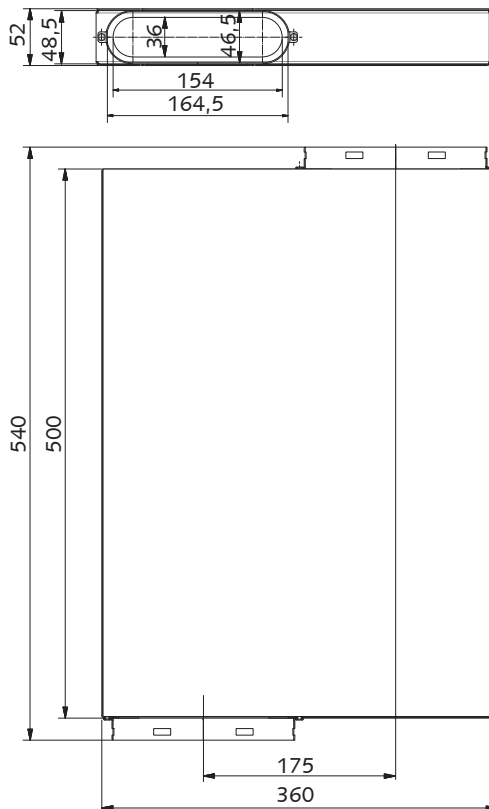
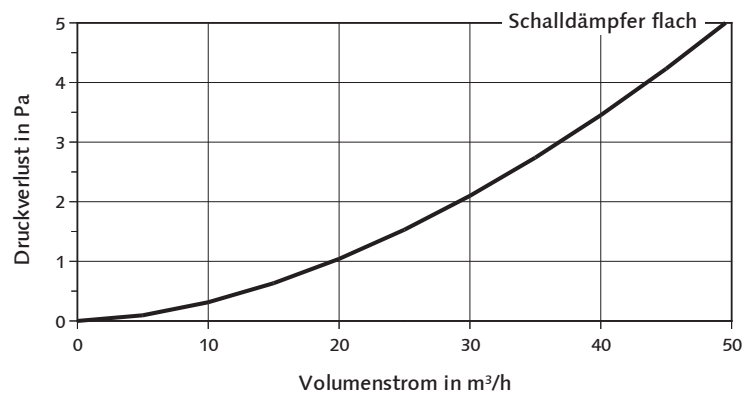


**Schalldämpfer flach - 50VARSD****Artikel-Nr.** 50VARSD**Beschreibung** Schalldämpfer zur Geräuschminderung, inkl. Schaumdichtungen; Absorbermaterial mineralfaserfrei.**Abmessungen**

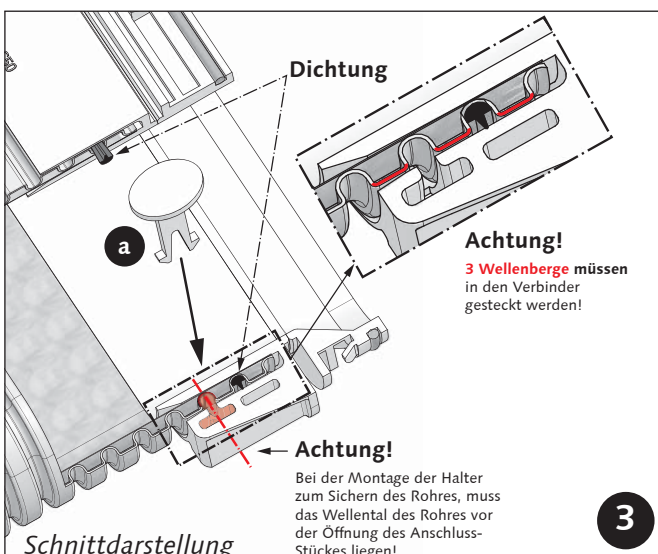
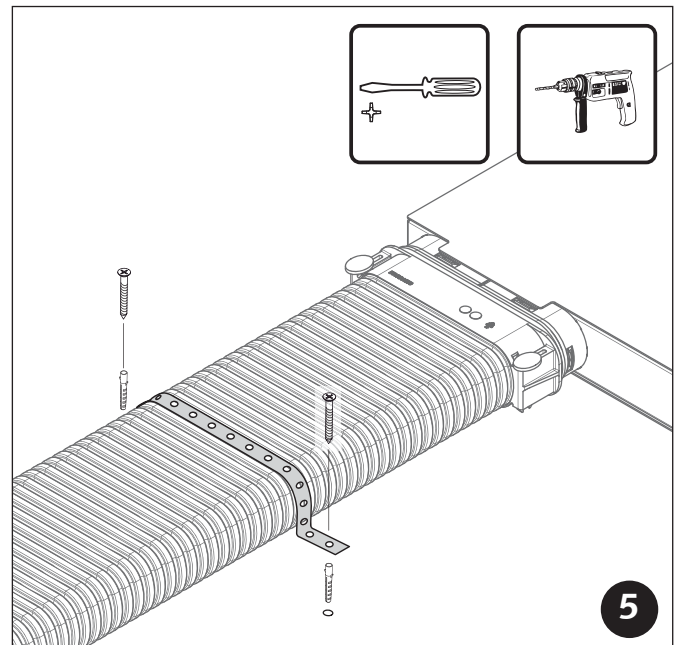
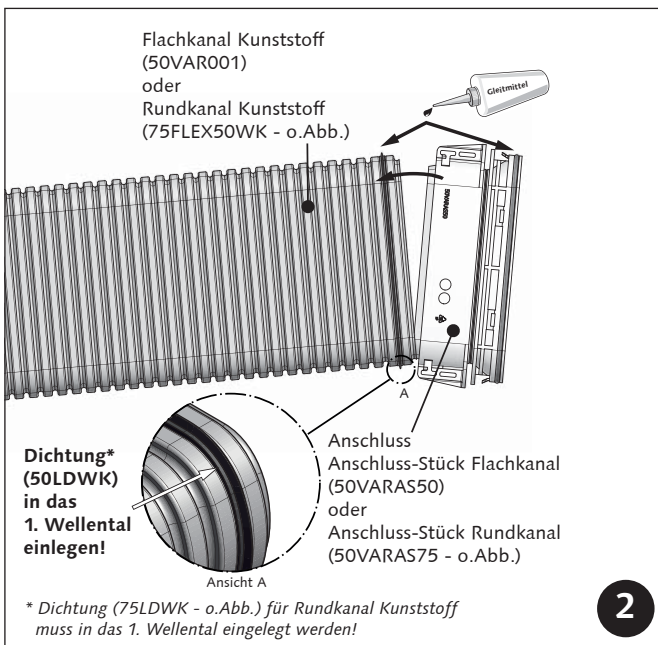
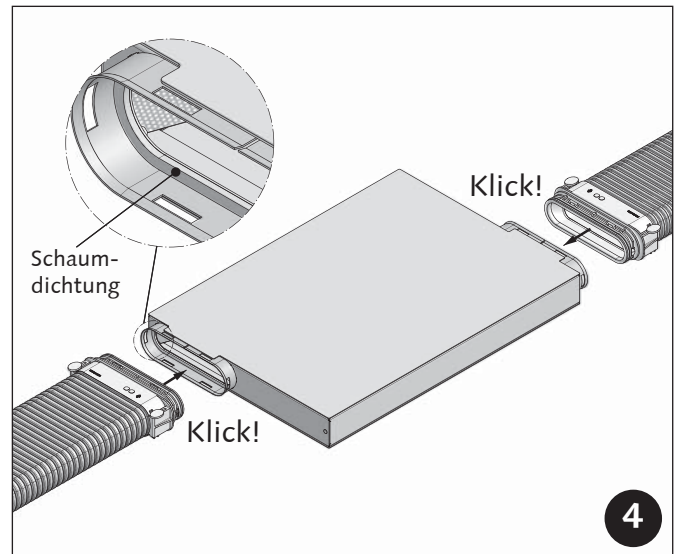
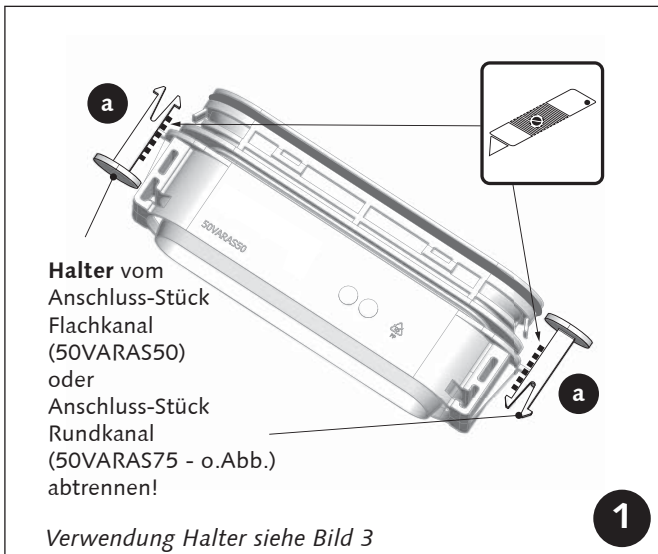
Länge: 540 mm

Breite: 360 mm

Höhe: 52 mm

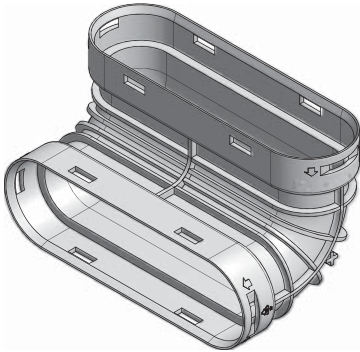
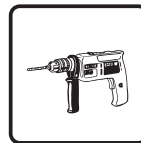
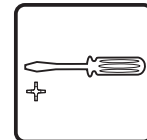
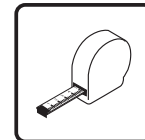
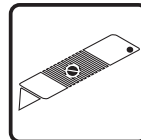
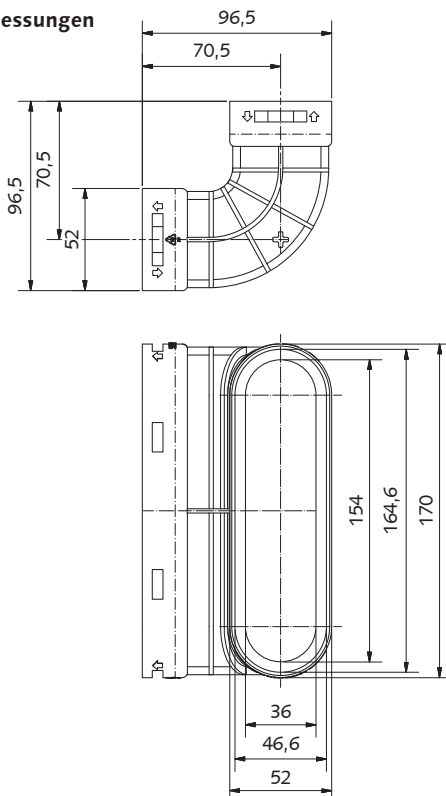
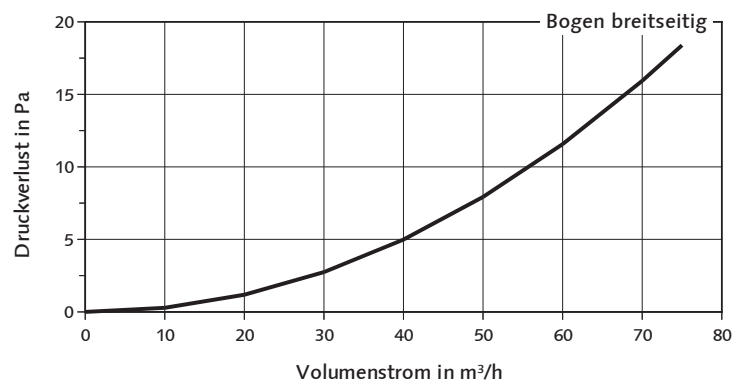
Gewicht: 1,5 kg**Material** Aluminium / Absorbermaterial mineralfaserfrei**Verpackungseinheit** 1 Stück**Inhalt** A Schalldämpfer flach**Bauseits** Schrauben und Dübel, Lochband,
Gleitmittel (Empfehlung: Paraffinwachs)**Montage****Werkzeuge****Abmessungen****Druckverlust-Diagramm****Akustik**

Schalleis- tungspegel- minderung in dB	Oktavmittenfrequenz in Hz						
	125	250	500	1000	2000	4000	8000
	6	14	10	19	14	10	10

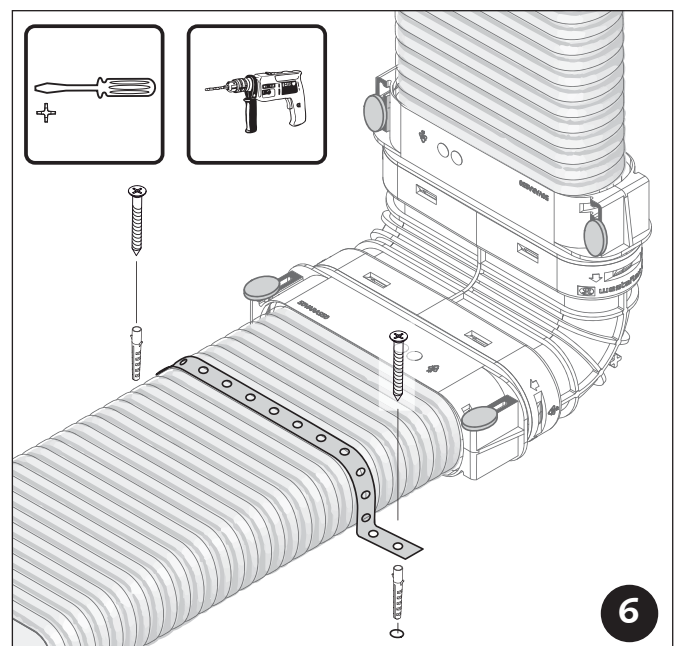
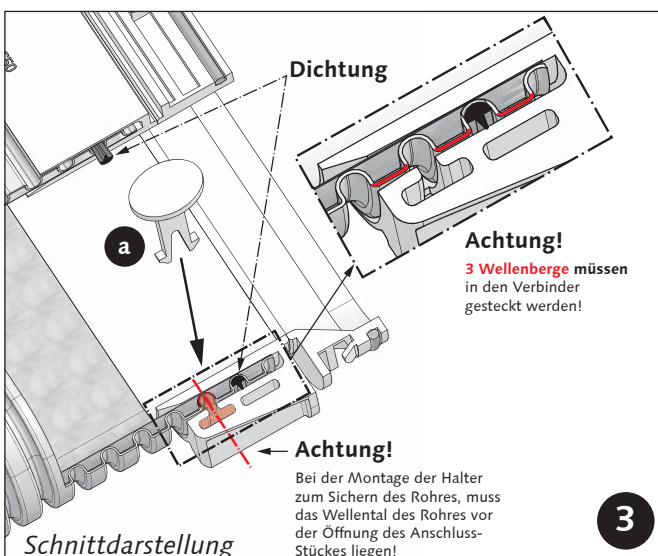
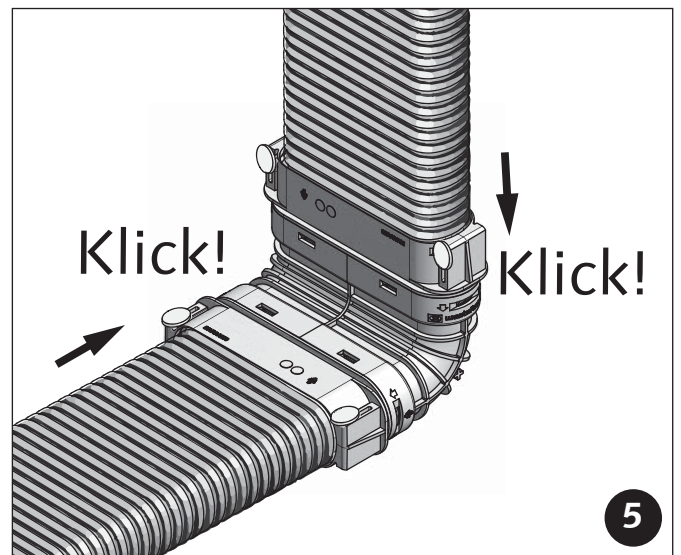
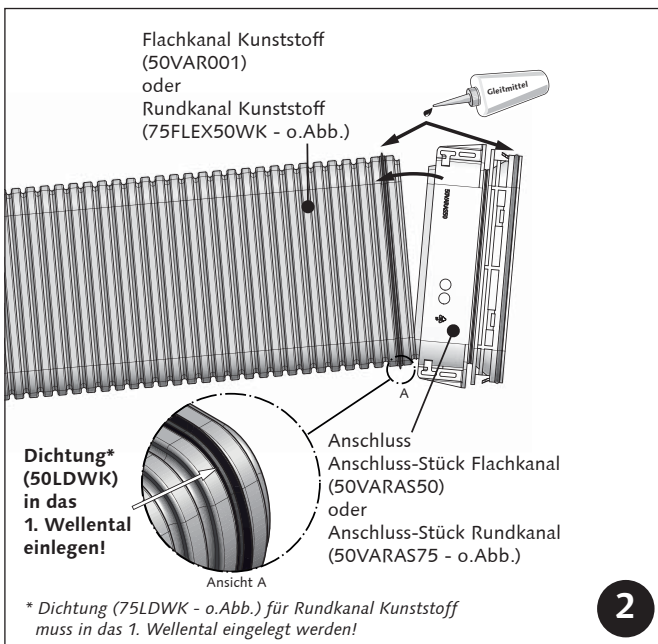
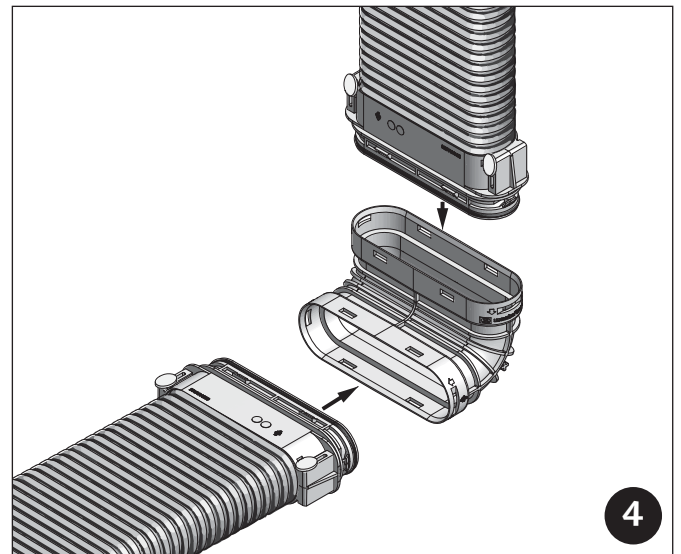
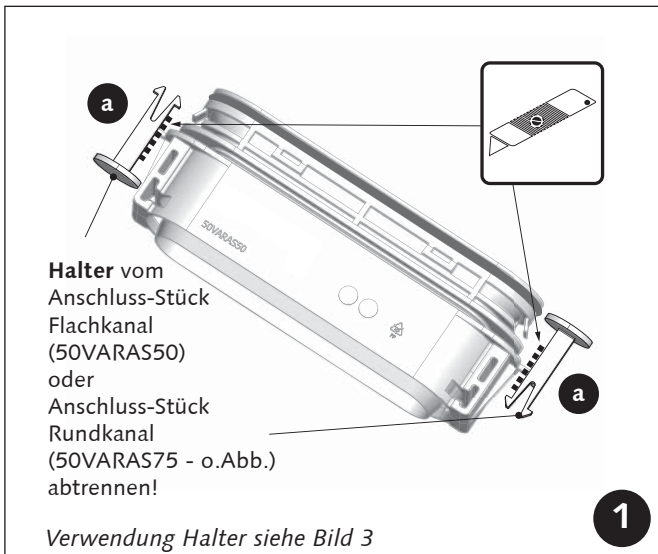


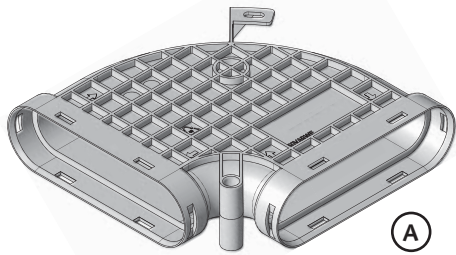
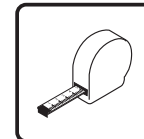
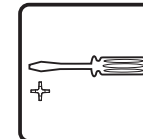
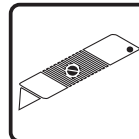
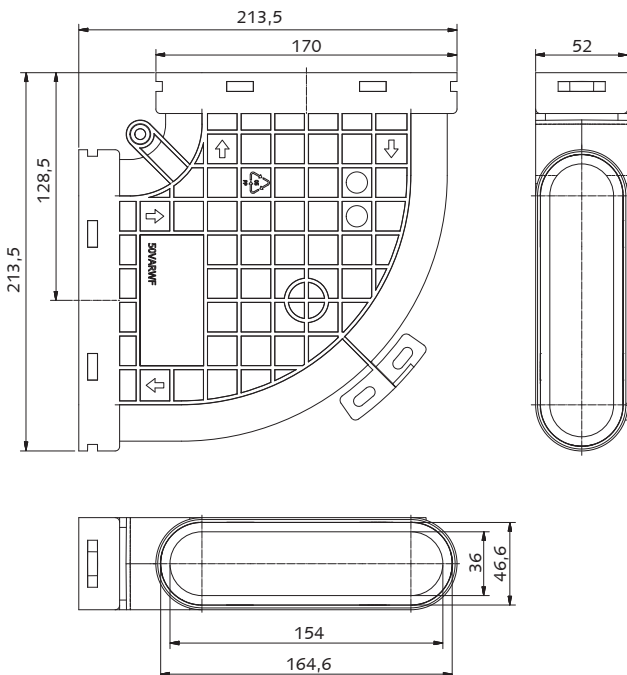
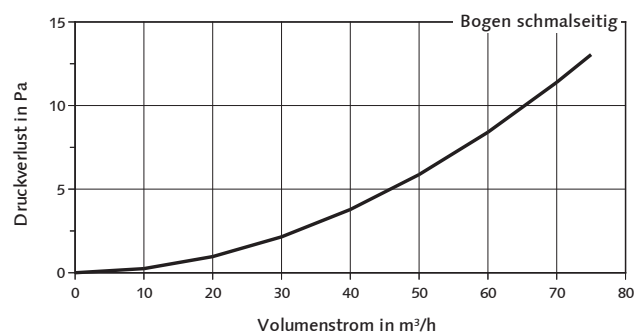
**Bogen 90° breitseitig - 50VARWH**

A

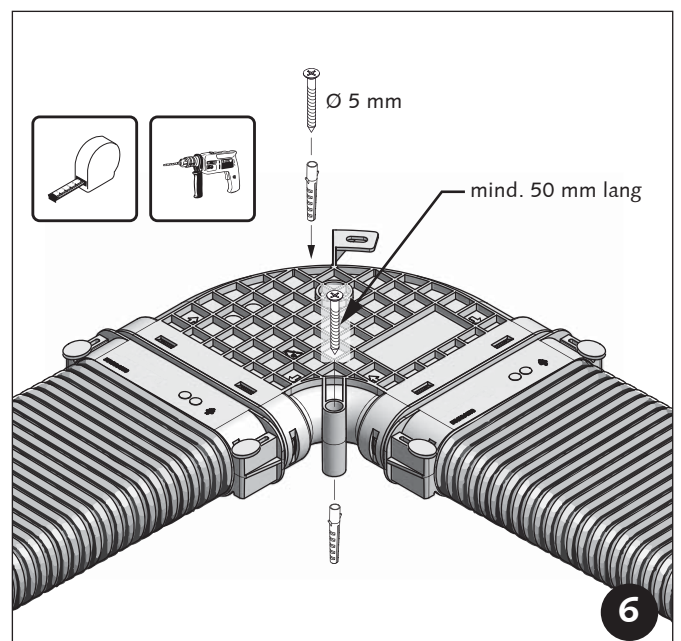
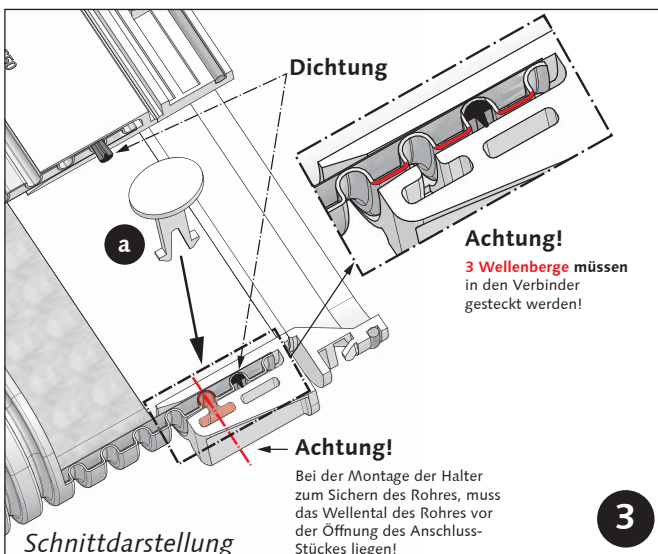
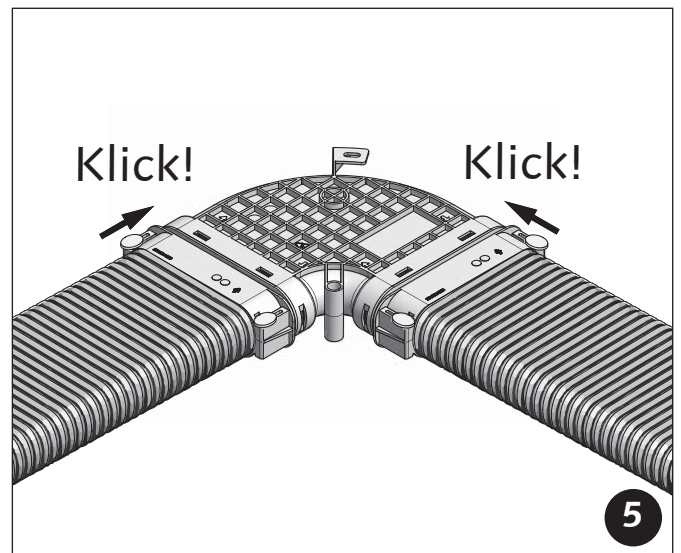
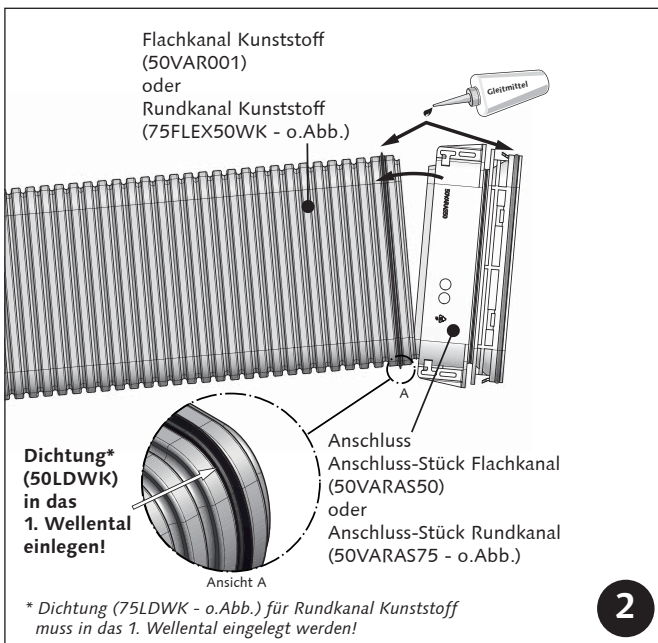
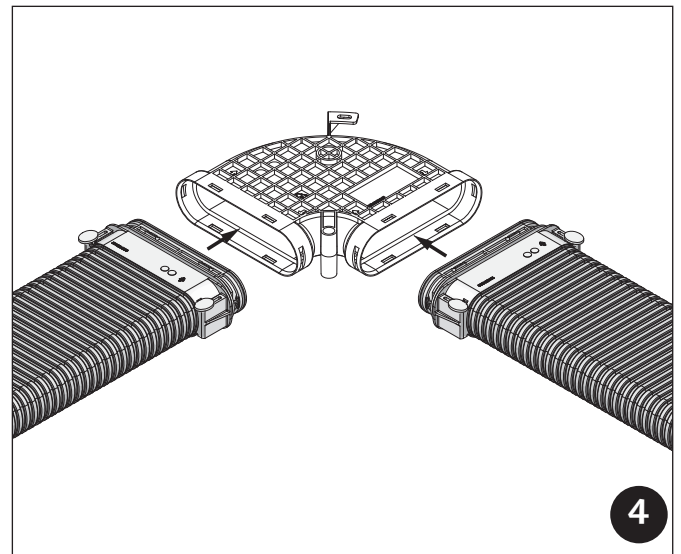
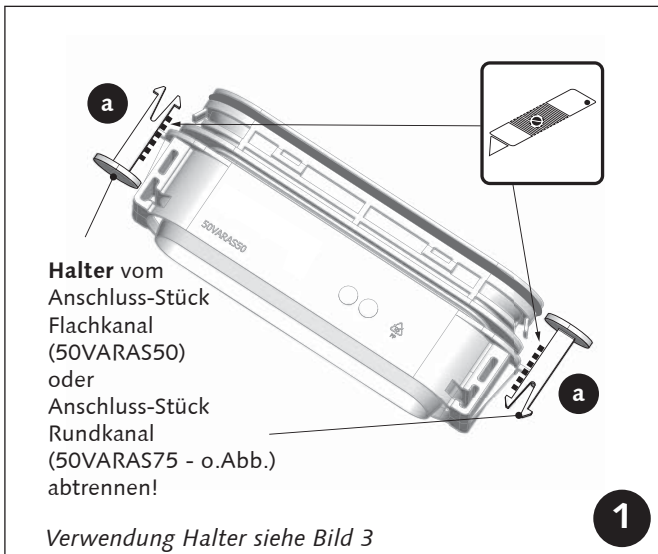
**Artikel-Nr.** 50VARWH**Beschreibung** Bogen 90° breitseitig bei geringem Platzbedarf zum Umlenken von Kunststoffrohren.
Für die Be- und Entlüftung von Wohnräumen.**Abmessungen**Länge: 170 mm
Breite: 96,5 mm
Höhe: 96,5 mm**Gewicht:** 0,15 kg**Material** Kunststoff**Verpackungseinheit** 1 Stück**Inhalt** A Bogen 90° breitseitig**Bauseits** Schrauben und Dübel, Lochband,
Gleitmittel (Empfehlung: Paraffinwachs)**Montage****Werkzeuge****Abmessungen****Druckverlust-Diagramm****Akustik**

Schallleistungspegelminderung in dB	Oktavmittelfrequenz in Hz							
	63	125	250	500	1000	2000	4000	8000
	1	2	2	2	3	3	3	3



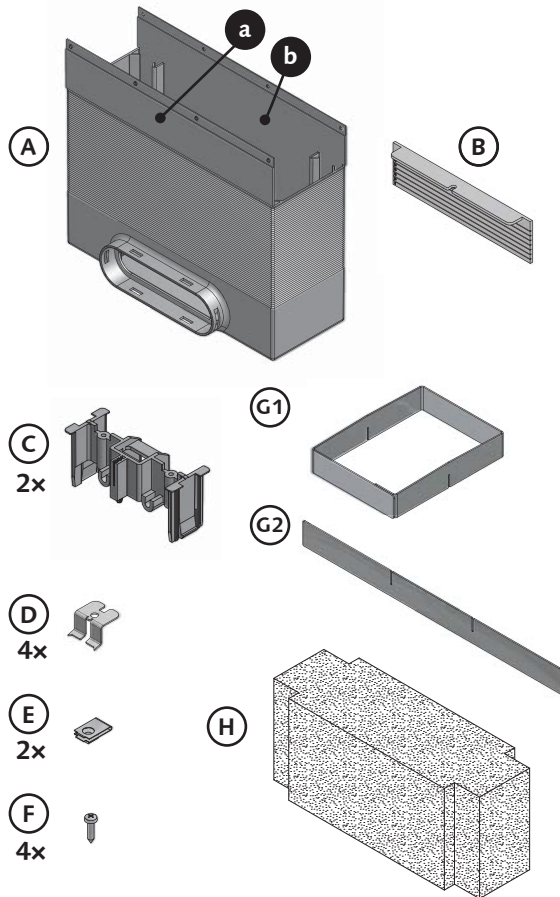
**Bogen 90° schmalseitig - 50VARWF****Artikel-Nr.** 50VARWF**Beschreibung** Bogen 90° schmalseitig bei geringem Platzbedarf zum Umlenken von Kunststoffrohren.
Für die Be- und Entlüftung von Wohnräumen.**Abmessungen**Länge: 213,5 mm
Breite: 213,5 mm
Höhe: 52 mm**Gewicht:** 0,31 kg**Material** Kunststoff**Verpackungseinheit** 1 Stück**Inhalt** (A) Bogen 90° schmalseitig**Bauseits** Schrauben Ø 5 mm und Dübel,
Gleitmittel (Empfehlung: Paraffinwachs)**Montage****Werkzeuge****Abmessungen****Druckverlust-Diagramm****Akustik**

Schalleis- tungspegel- minderung in dB	Oktavmittenfrequenz in Hz							
	63	125	250	500	1000	2000	4000	8000
	1	2	2	2	3	3	3	3





Fußboden-/Wandauslass - 50VARFBR



Artikel-Nr. 50VARFBR

Beschreibung Fußboden-/Wandauslass mit Anschluss für Anschlussstück Flach- bzw. Rundkanal. Die Luftmengenregulierung erfolgt über einen Schieber mit anpassbarer Öffnungsgröße. Die quergespannte Traverse und der Rahmen verhindern das Durchbiegen des Lüftungsgitters.

Abmessungen

Länge: 308 mm
Breite: 128,5 mm
Höhe: 202 mm

Gewicht: 2,07 kg

Material Kunststoff

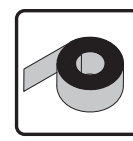
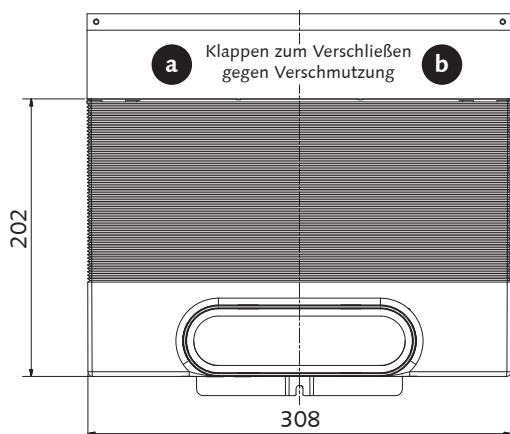
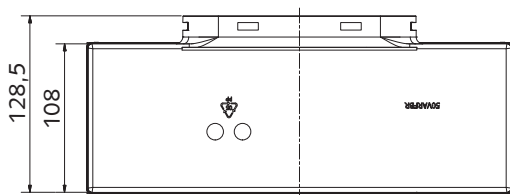
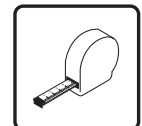
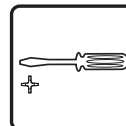
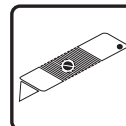
Verpackungseinheit 1 Stück

Inhalt

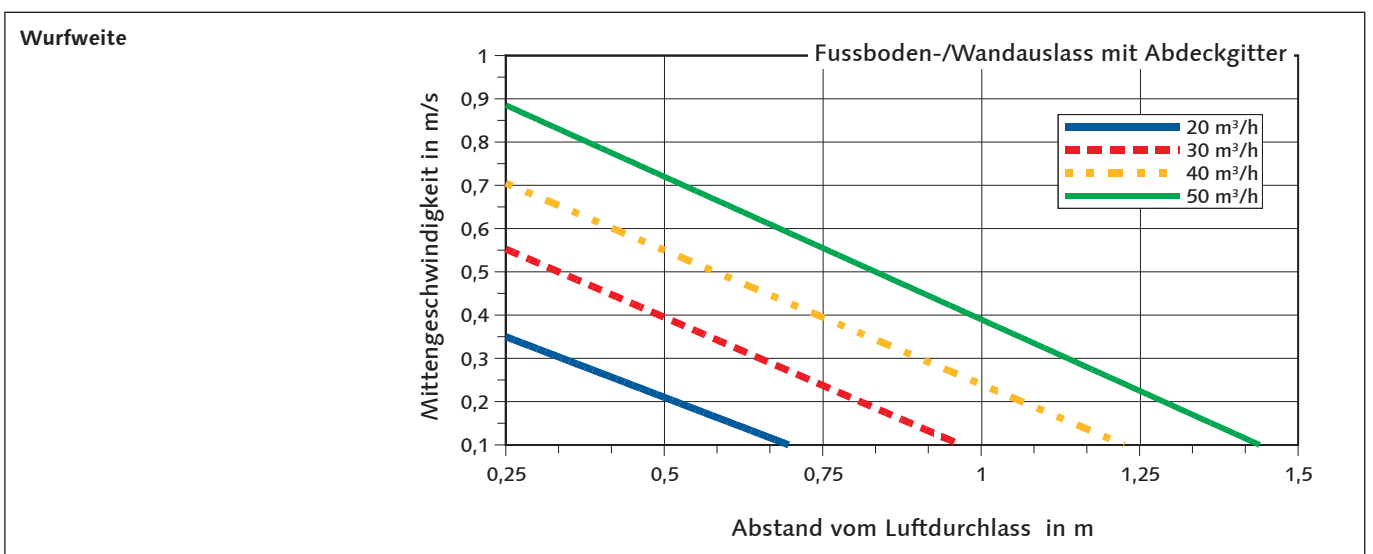
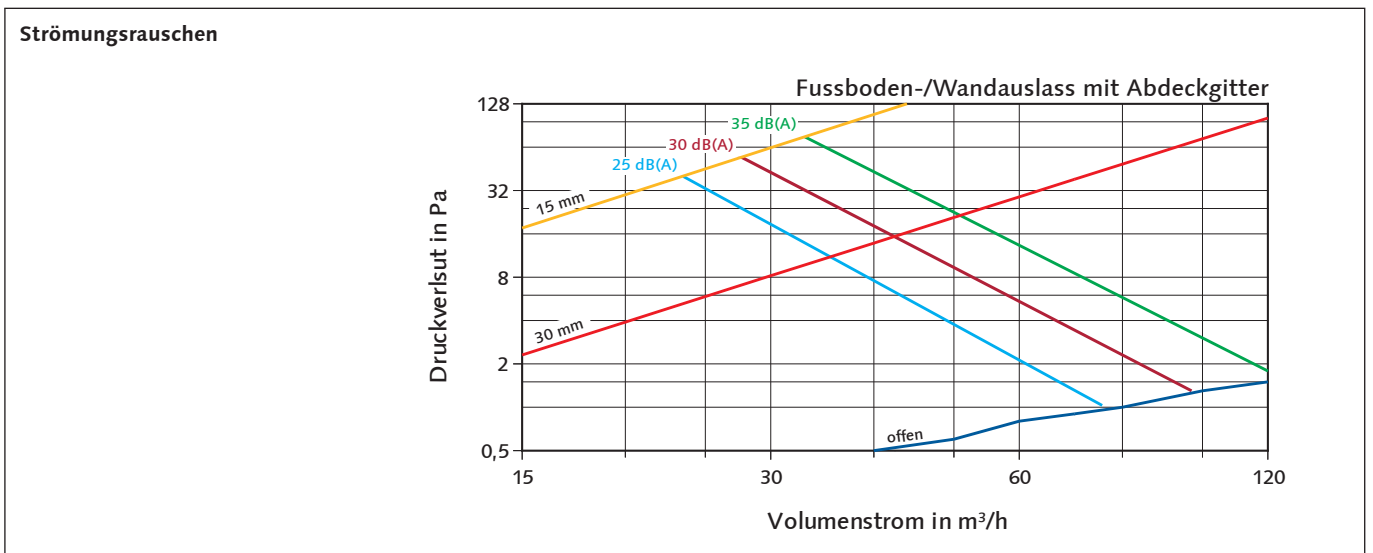
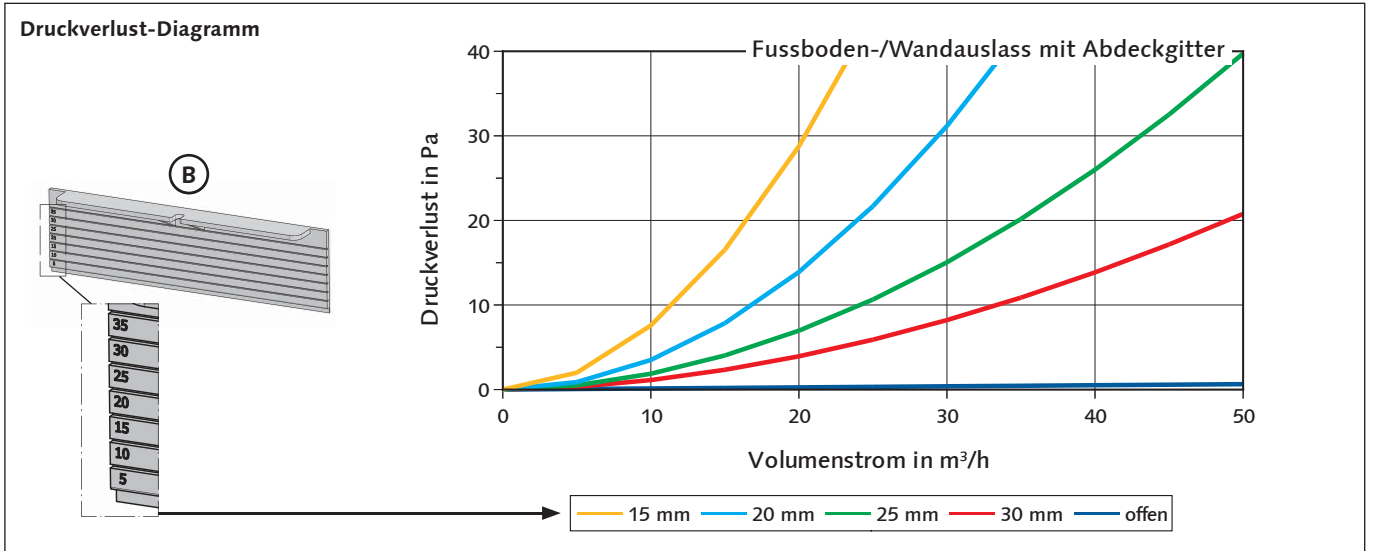
(A) Gehäuse	(F) Schraube (4 Stück)
(B) Schieber	(G1) Rahmen
(C) Strebe (2 Stück)	(G2) Traverse
(D) Kralle (4 Stück)	(H) Styroporblock
(E) Käfigmutter (2 Stück)	

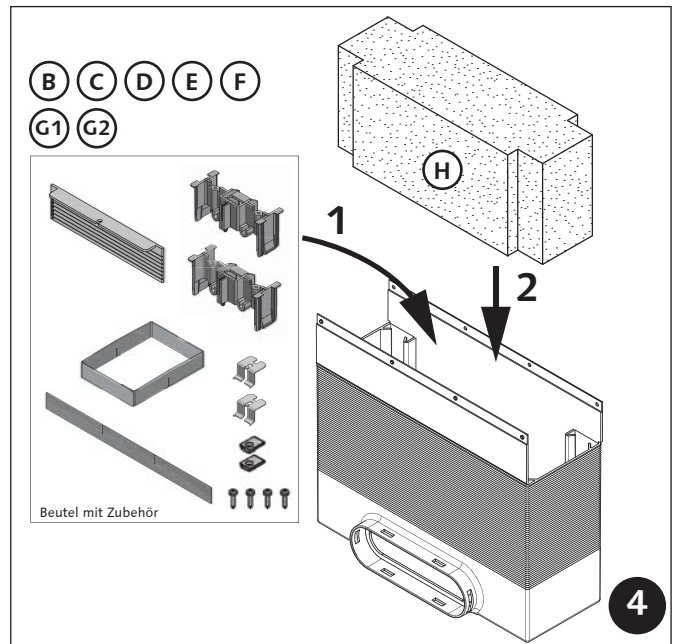
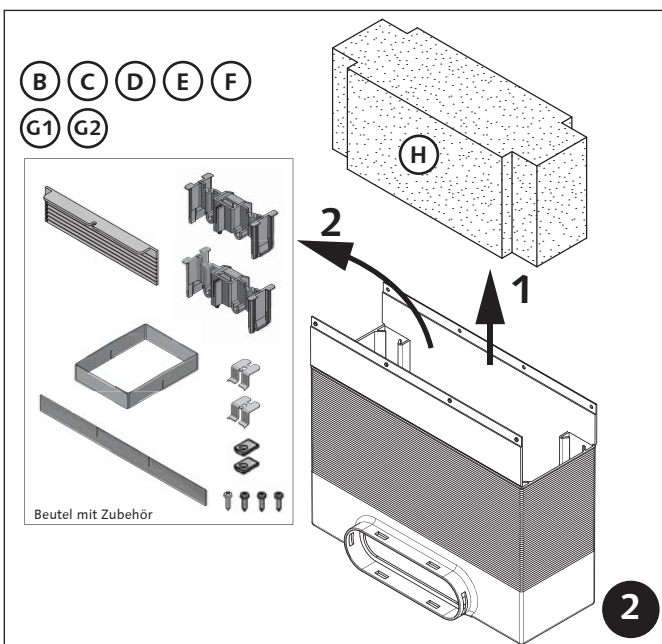
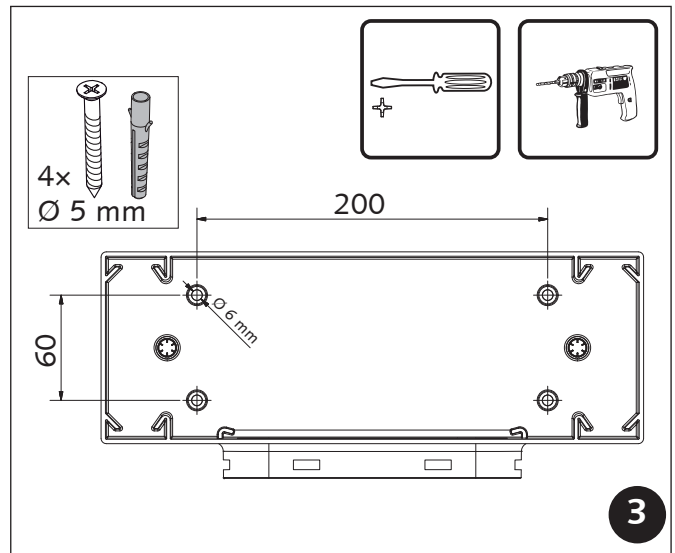
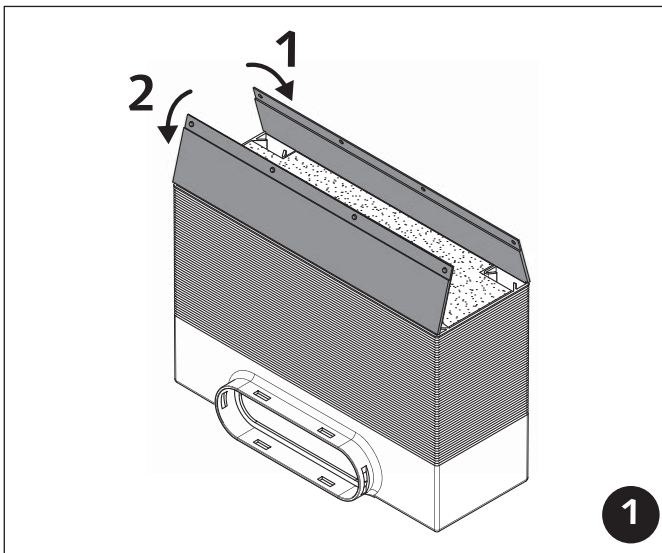
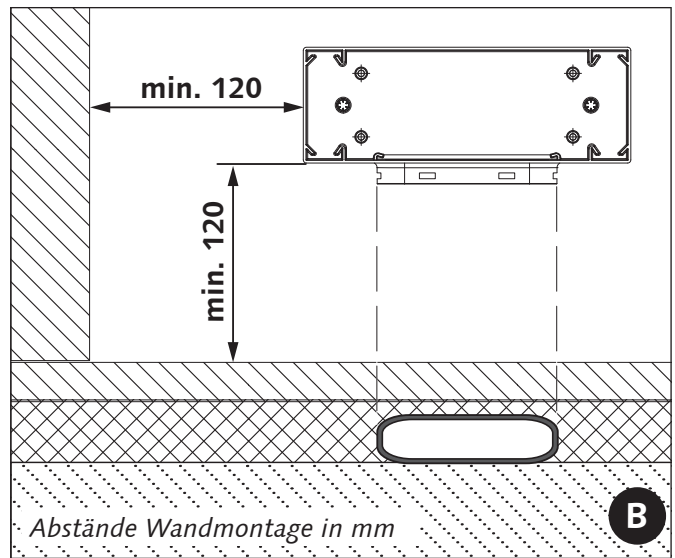
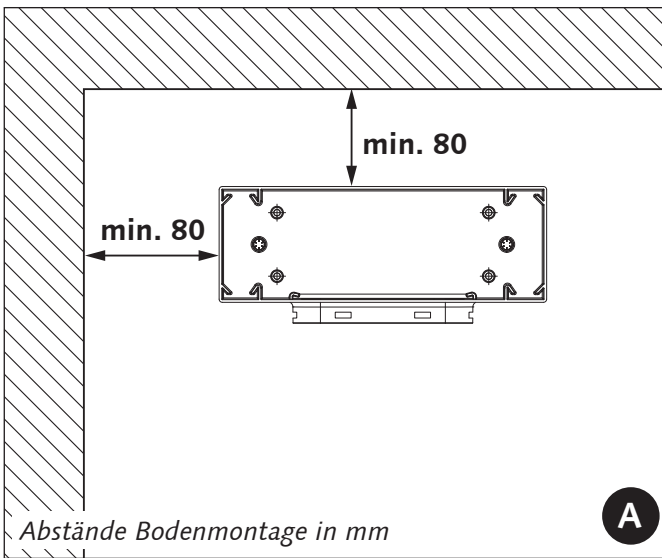
Empfehlung (A) Schablone (optional erhältlich)

Bauseits 4 Schrauben \varnothing 5 mm und Dübel, Klebeband, Gleitmittel (Empfehlung: Paraffinwachs)

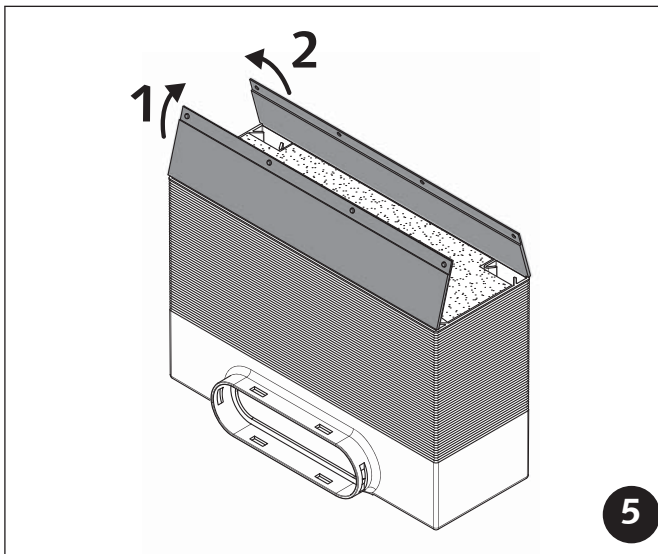
Montage**Abmessungen****Werkzeuge****Akustik**

Schalleis- tungspegel- minderung in dB	Oktavmittenfrequenz in Hz							
	63	125	250	500	1000	2000	4000	8000
	9	7	9	7	10	8	10	10

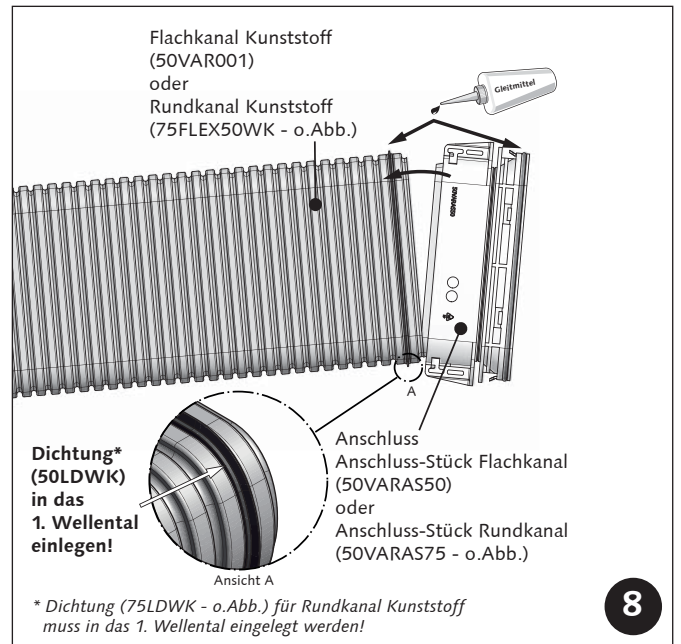




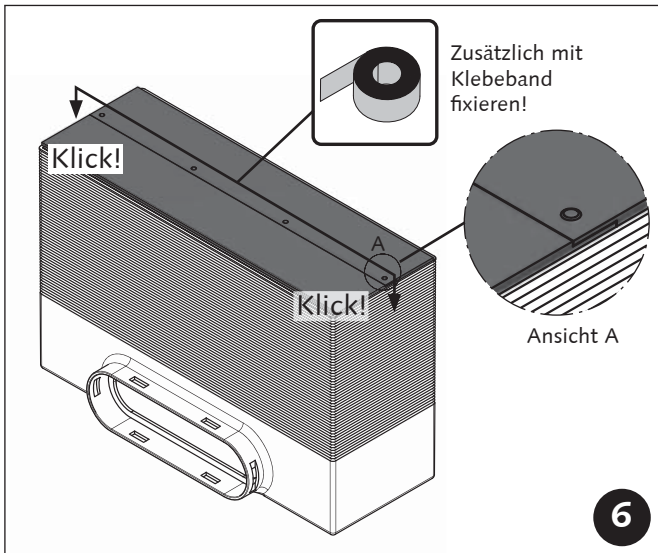
Technische Änderungen und Irrtümer vorbehalten.



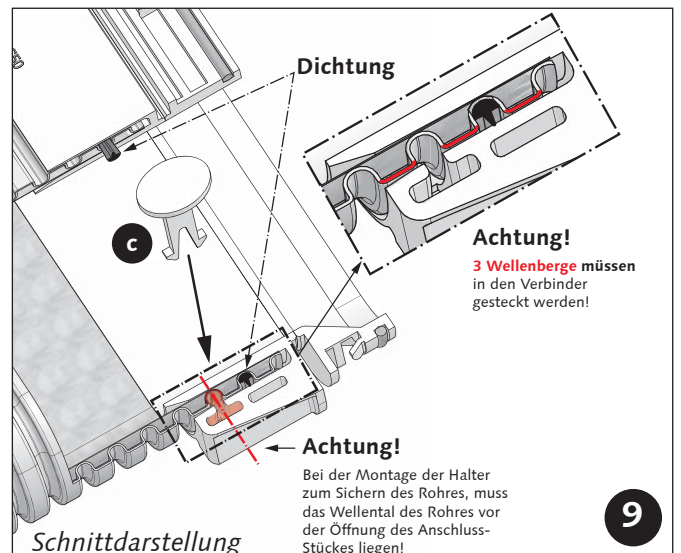
5



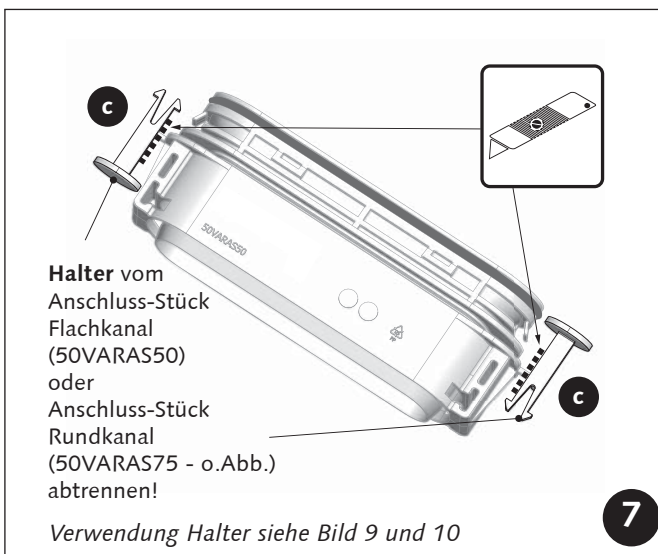
8



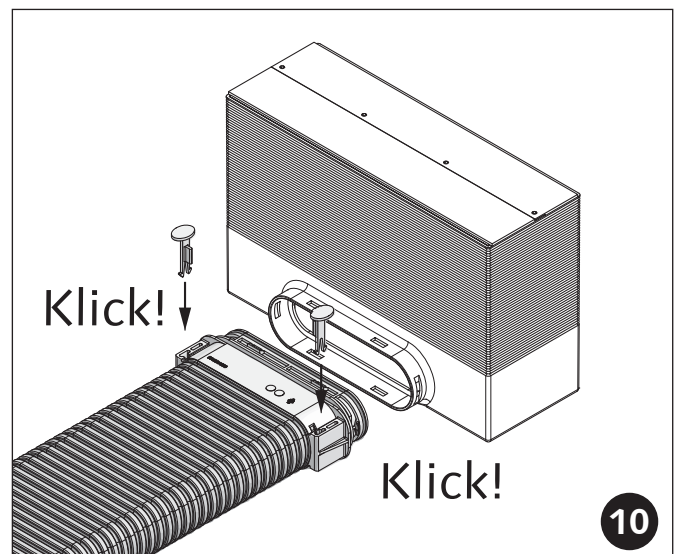
6



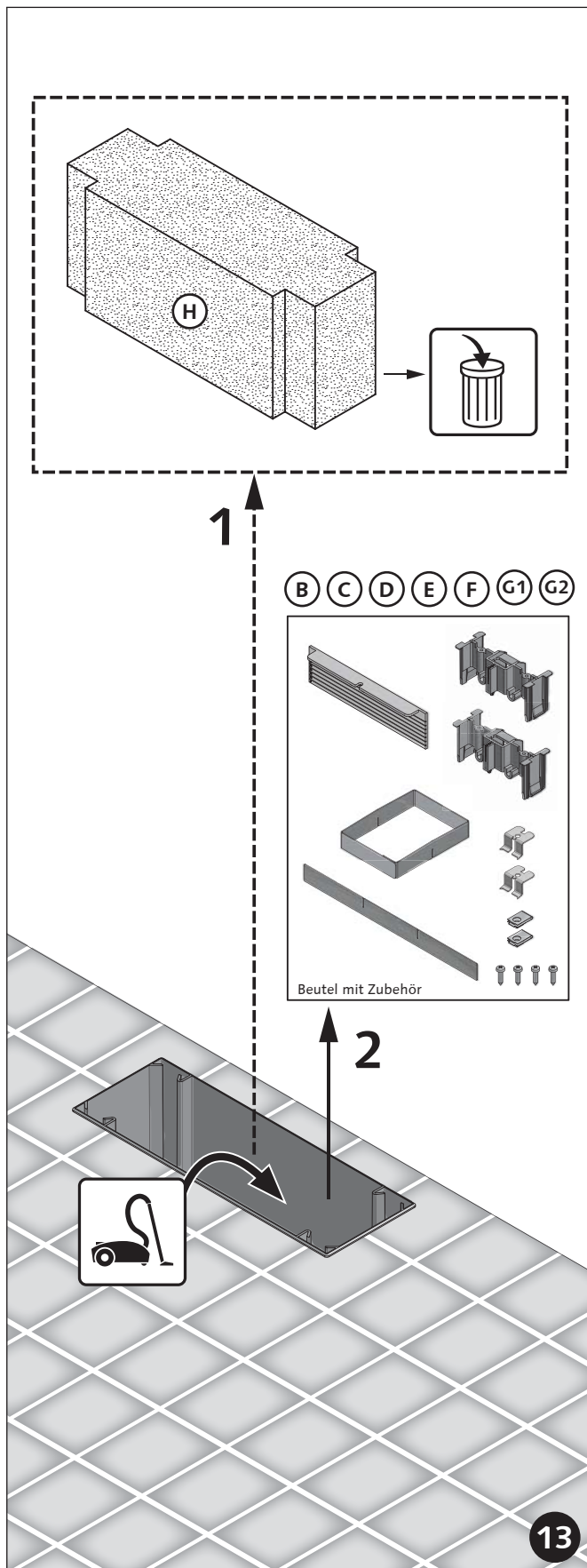
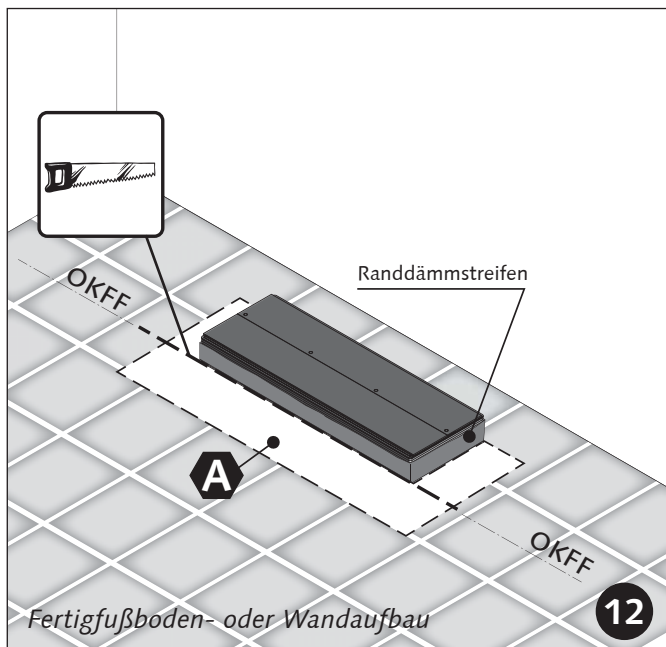
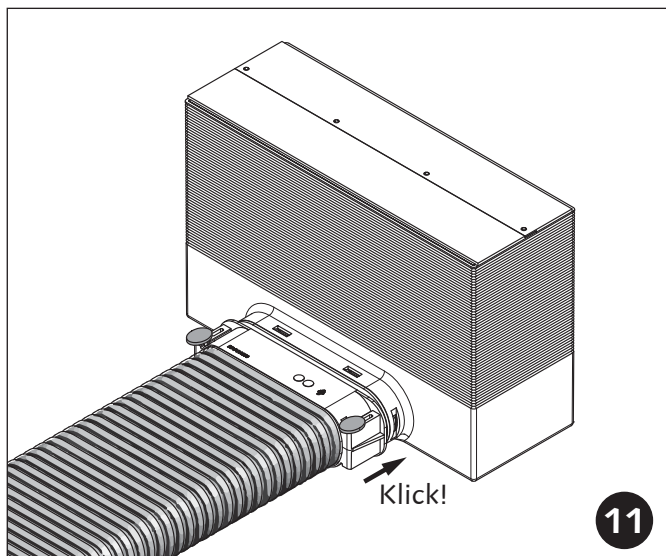
9

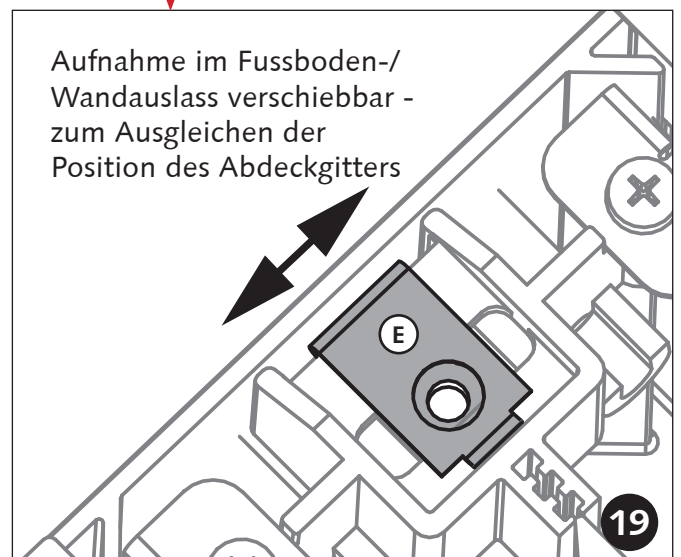
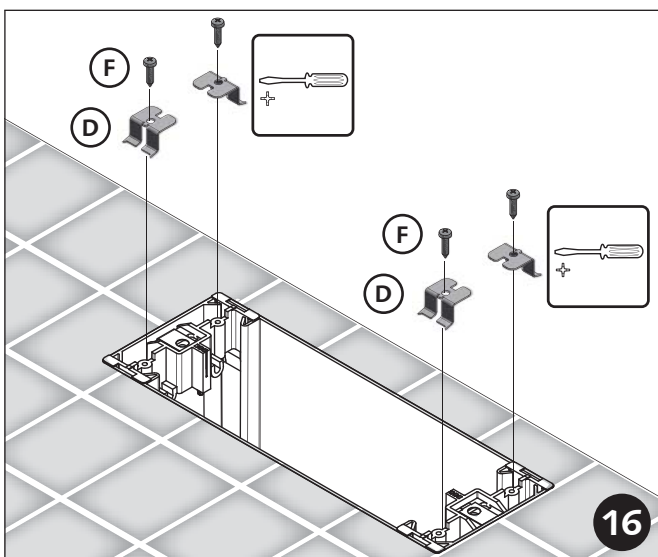
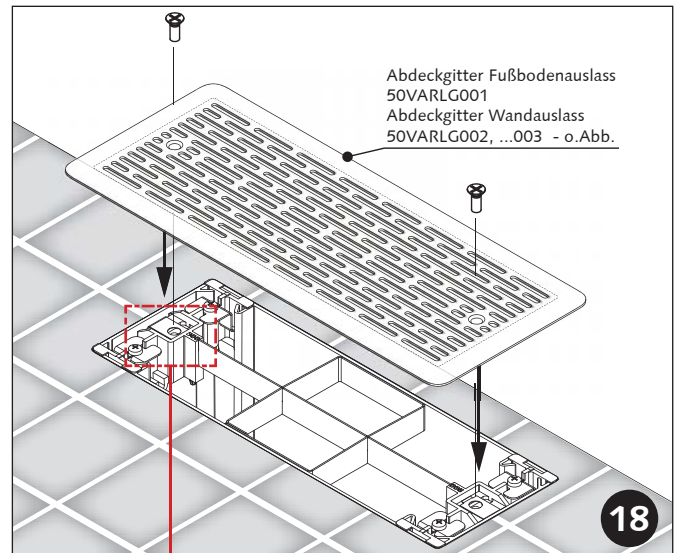
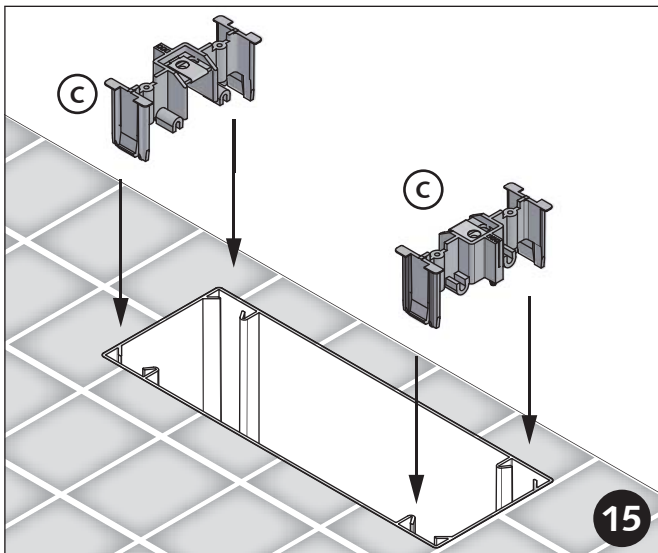
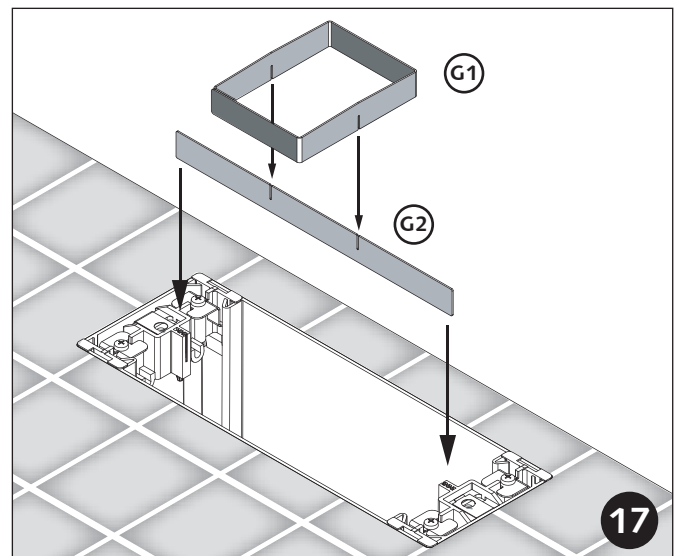
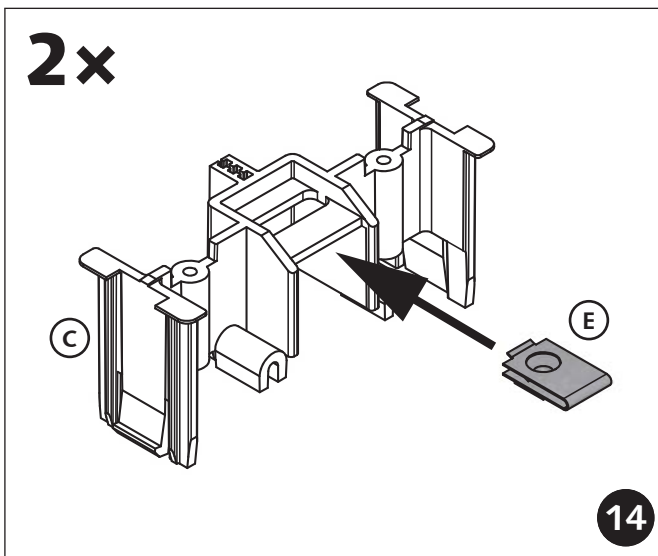


7



10





Bilder 14 - 19 auch für Wandeinbau

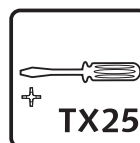
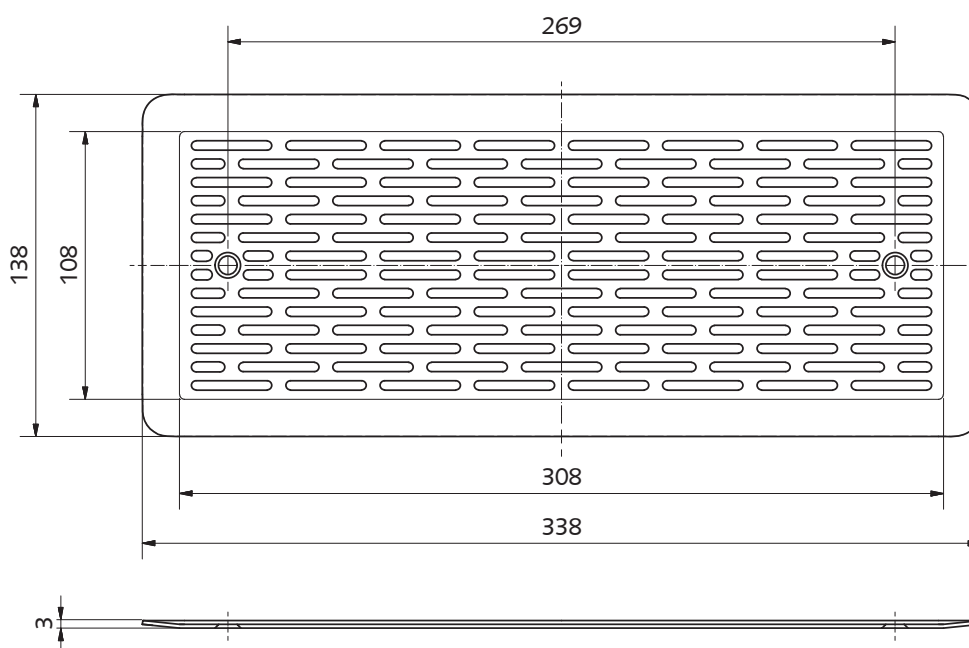
Technische Änderungen und Irrtümer vorbehalten.

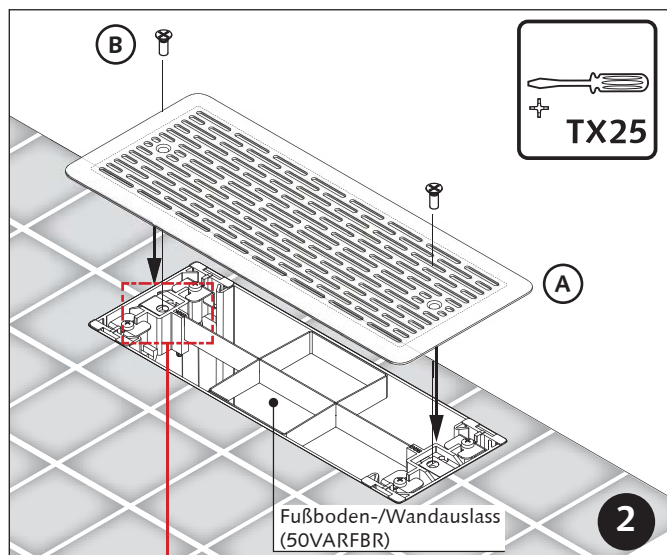
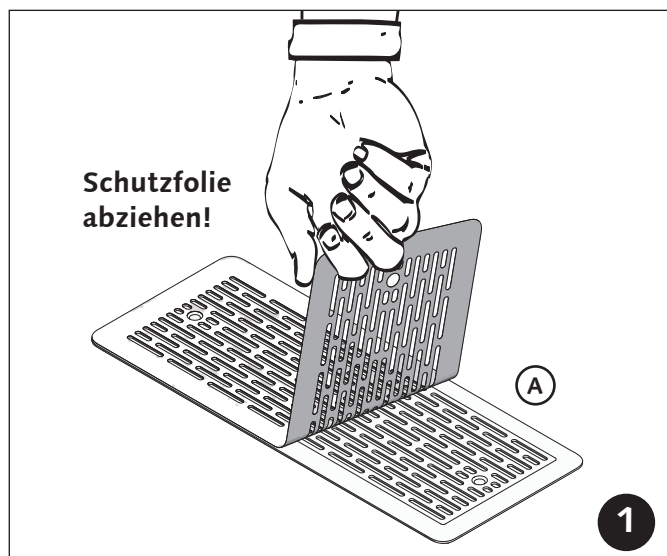
**Abdeckgitter Fußbodenauslass - 50VARFBLG001**

für Fußboden-/Wandauslass - 50VARFBR

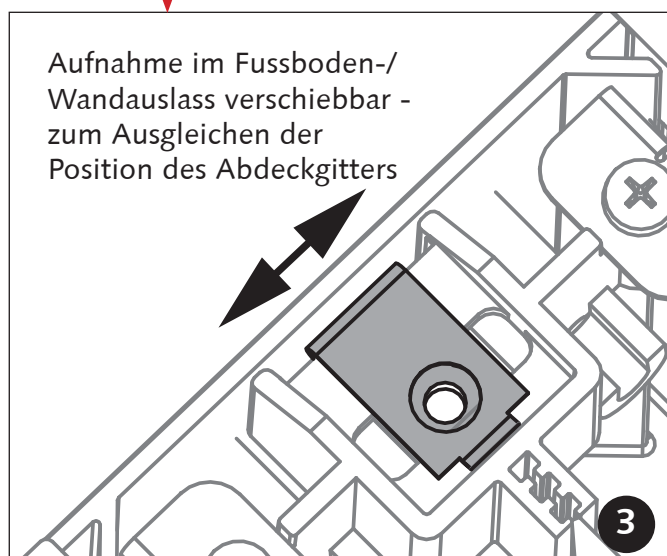


Artikel-Nr.	50VARFBLG001 (silber)
Beschreibung	Abdeckgitter Fußbodenauslass für Fußboden-/Wandauslass 50VARFBR. Das Abdeckgitter ist geeignet für den Fußbodeneinbau.
Reinigung	Fett- und Ölsuren lassen sich mit Glasreiniger sanft und sicher entfernen. Benutzen Sie am besten ein feuchtes Mikrofaser Tuch oder einen Schwamm. Bitte die Oberflächen des Abdeckgitters Fußbodenauslass in Bürstrichtung putzen. So vermeiden Sie sichtbare Streifen.
Abmessungen	Länge: 338 mm Breite: 138 mm Höhe: 3 mm
Gewicht:	0,39 kg
Material	Edelstahl, gebürstet
Verpackungseinheit	1 Stück
Inhalt	Ⓐ Abdeckgitter Fußbodenauslass 50VARFBLG001 Ⓑ Schraube (2 Stück)
Bauseits	-
Montage	

Werkzeuge**Abmessungen**



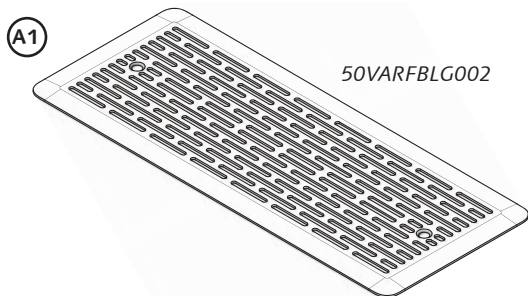
Auch für Wandeinbau geeignet!





Abdeckgitter Wandauslass - 50VARFBLG002, ...003

für Fußboden-/Wandauslass - 50VARFBR



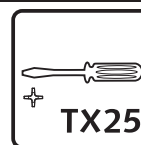
Artikel-Nr.	50VARFBLG002 (weiß)	50VARFBLG003 (silber)
Beschreibung	Abdeckgitter Wandauslass für Fußboden-/Wandauslass 50VARFBR. Das Abdeckgitter Wandauslass 50VARFBLG002/003 ist nur geeignet für den Wandeinbau .	
Reinigung	Fett- und Ölsuren lassen sich mit Glasreiniger sanft und sicher entfernen. Benutzen Sie am besten ein feuchtes Mikrofaser Tuch oder einen Schwamm. Bitte die Oberflächen der Abdeckgitter Wandauslass (50VARFBLG003) in Bürstrichtung putzen. So vermeiden Sie sichtbare Streifen.	
Abmessungen	Länge: 338 mm Breite: 138 mm Höhe: 3 mm	
Gewicht:	0,13 kg (50VARFBLG002)	0,13 kg (50VARFBLG003)
Material	Aluminium weiß (RAL9010)	Aluminium silber (Edelstahl-Optik)
Verpackungseinheit	1 Stück	
Inhalt	A1 Abdeckgitter Wandauslass 50VARFBLG002 B Schraube (2 Stück)	A2 Abdeckgitter Wandauslass 50VARFBLG003 B Schraube (2 Stück)

Bauseits -

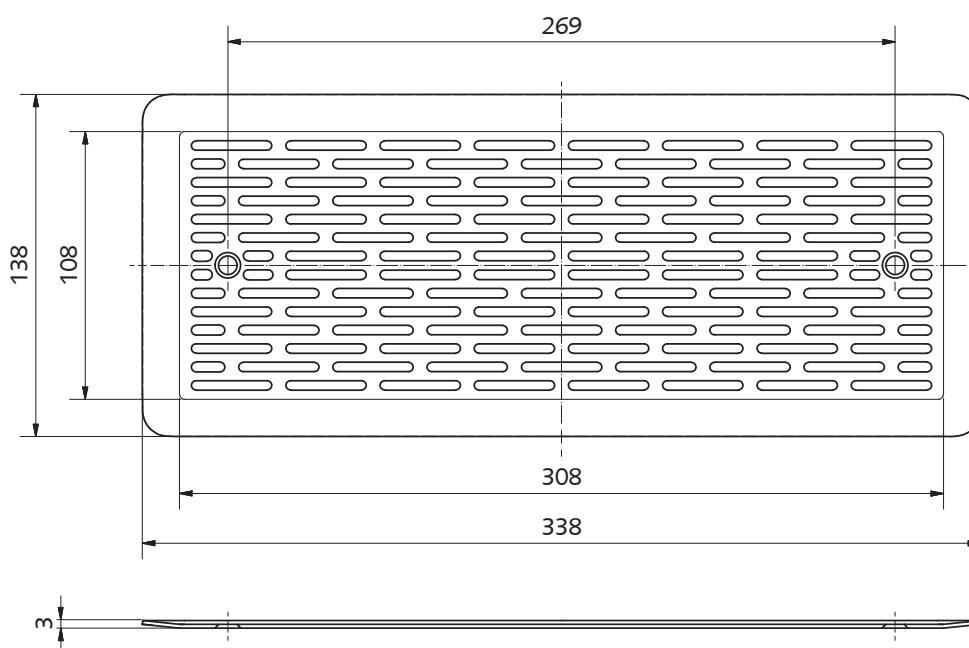
Montage

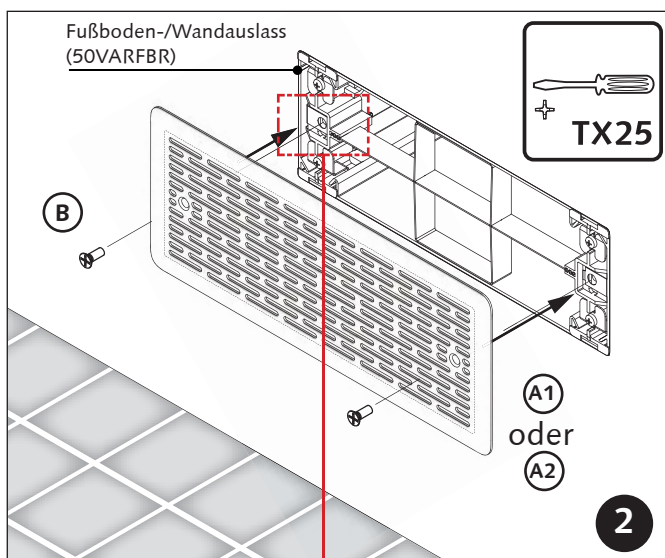
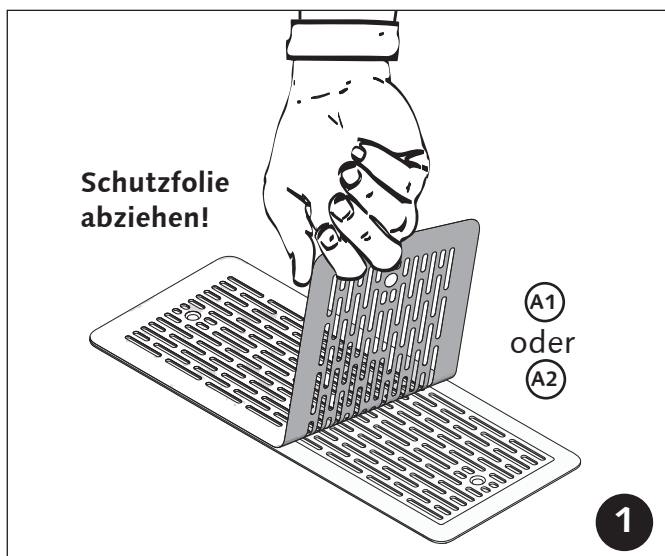


Werkzeuge

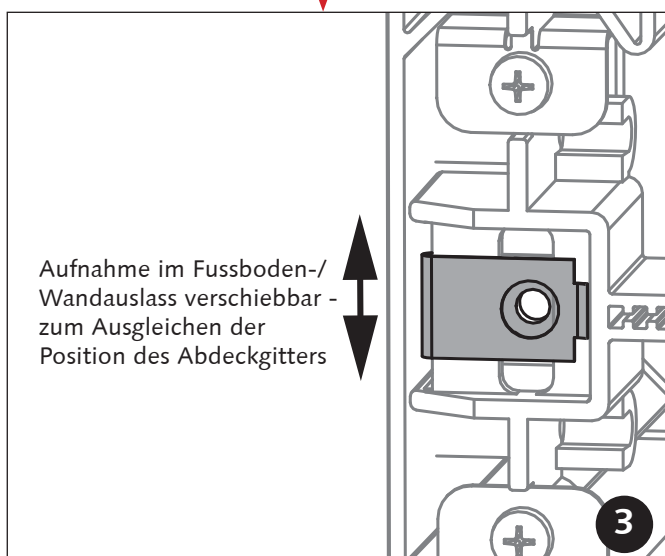


Abmessungen



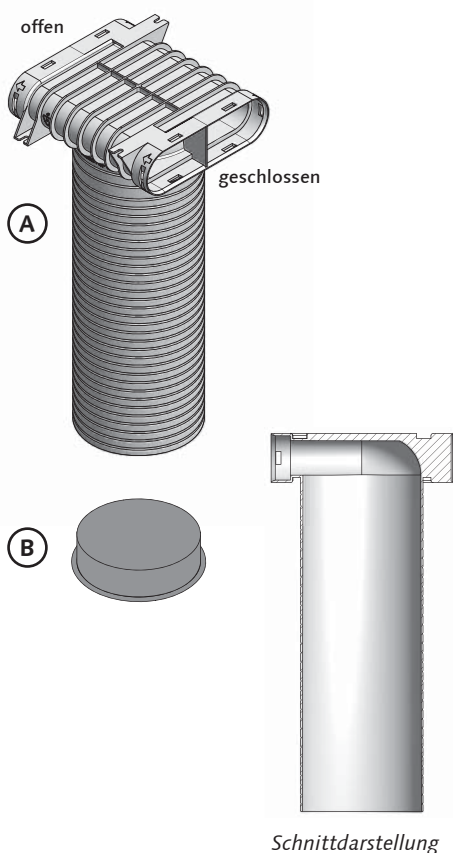


Nur für Wandeinbau geeignet!





Umlenkstück einseitig geschlossen - 50VARUL001



Artikel-Nr. 50VARUL001

Beschreibung Das Umlenkstück einseitig geschlossen aus Kunststoff ist einseitig geschlossen und für den Anschluss von Luftauslässen DN 125 zur Be- und Entlüftung von Wohnräumen geeignet. Zum Einbau an Flachkanal- und Rundrohrleitungen. Die Verbindung mit dem Rohr erfolgt über einsteckbare Verbinder mit O-Ringdichtung.

Abmessungen

Länge: 192 mm
Breite: 196 mm
Höhe: 400 mm

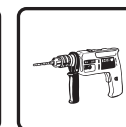
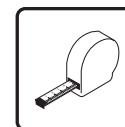
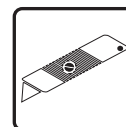
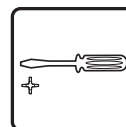
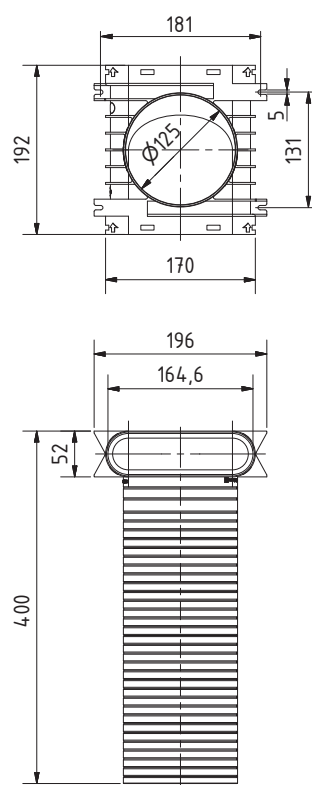
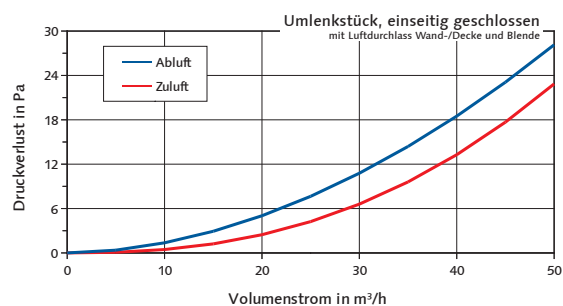
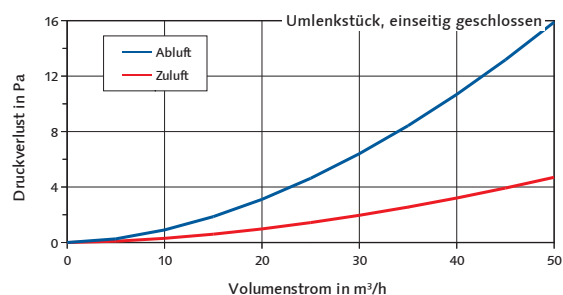
Gewicht: 0,552 kg

Material Kunststoff

Verpackungseinheit 1 Stück

Inhalt (A) Umlenkstück einseitig geschlossen
(B) Verschlusskappe

Bauseits Schrauben \varnothing 5 mm,
Scheibe (Empfehlung: Fächerscheibe) und Dübel,
Gleitmittel (Empfehlung: Paraffinwachs)

Montage**Werkzeuge****Abmessungen****Druckverlust-Diagramm****Akustik**

Schalleis- tungspegel- minderung in dB	Oktavmittenfrequenz in Hz							
	63	125	250	500	1000	2000	4000	8000
	1	2	3	3	3	3	3	3



1

Halter vom Anschluss-Stück Flachkanal (50VARAS50) oder Anschluss-Stück Rundkanal (50VARAS75 - o.Abb.) abtrennen!

Verwendung Halter siehe Bild 3

4

Klick!

2

Flachkanal Kunststoff (50VAR001) oder Rundkanal Kunststoff (75FLEX50WK - o.Abb.)

Dichtung* (50LDWK) in das 1. Wellental einlegen!

Ansicht A

Anschluss Anschluss-Stück Flachkanal (50VARAS50) oder Anschluss-Stück Rundkanal (50VARAS75 - o.Abb.)

* Dichtung (75LDWK - o.Abb.) für Rundkanal Kunststoff muss in das 1. Wellental eingelegt werden!

5

3.

2.

1.

3

Dichtung

Achtung! 3 Wellenberge müssen in den Verbinder gesteckt werden!

Achtung! Bei der Montage der Halter zum Sichern des Rohres, muss das Wellental des Rohres vor der Öffnung des Anschluss-Stückes liegen!

Schnittdarstellung

6

Bei Tellerventilen mind. 50 mm Event. Umlenkstück hinterfüllen!

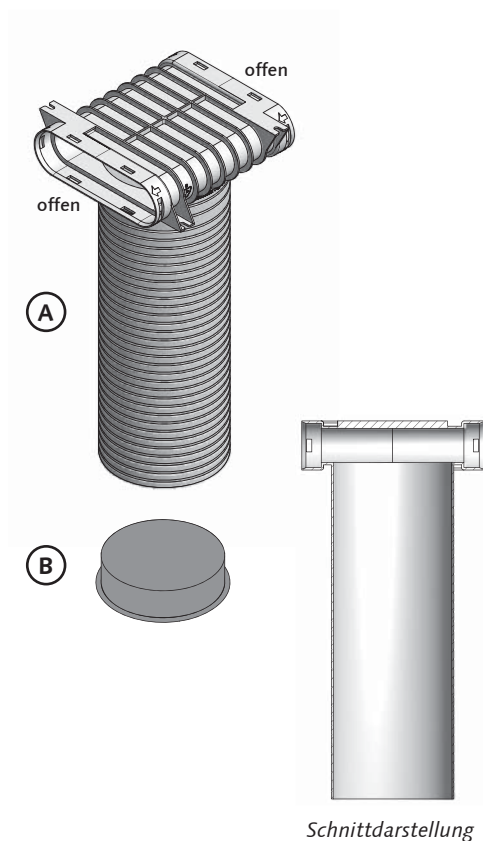
Grat entfernen!

Maßangabe in mm zum genauen Ablängen

40
50
60
70
80
90
100
110
120



Umlenkstück Durchgang - 50VARUL002



Artikel-Nr. 50VARUL002

Beschreibung Das Umlenkstück Durchgang aus Kunststoff ist für den Anschluss von Luftauslässen DN 125 zur Be- und Entlüftung von Wohnräumen geeignet. Zum Einbau an Flachkanal- und Rundrohrleitungen. Die Verbindung mit dem Rohr erfolgt über einsteckbare Verbinder mit O-Ringdichtung.

Abmessungen

Länge: 192 mm
Breite: 196 mm
Höhe: 400 mm

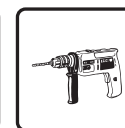
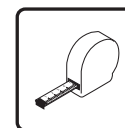
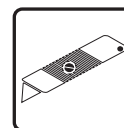
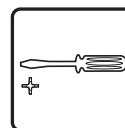
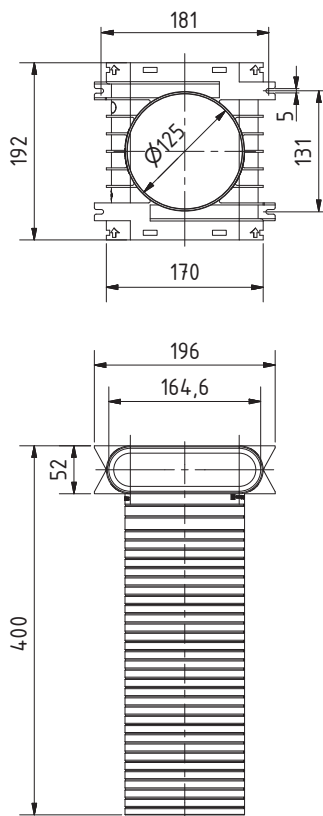
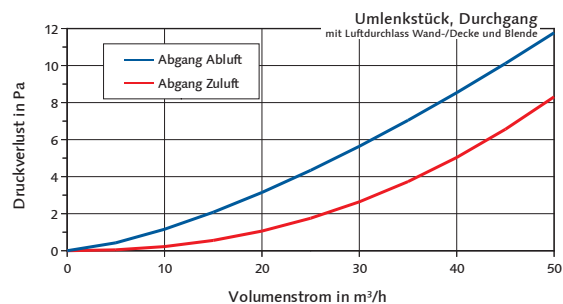
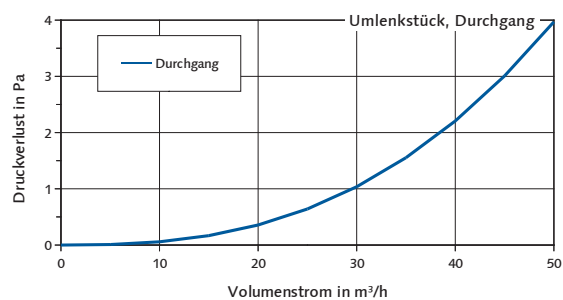
Gewicht: 0,53 kg

Material Kunststoff

Verpackungseinheit 1 Stück

Inhalt (A) Umlenkstück Durchgang
(B) Verschlusskappe

Bauseits Schrauben \varnothing 5 mm,
Scheibe (Empfehlung: Fächerscheibe) und Dübel,
Gleitmittel (Empfehlung: Paraffinwachs)

Montage**Werkzeuge****Abmessungen****Druckverlust-Diagramm****Akustik**

Schalleis- tungspegel- minderung in dB	Oktavmittenfrequenz in Hz							
	63	125	250	500	1000	2000	4000	8000
	1	2	3	3	3	3	3	3

Technische Änderungen und Irrtümer vorbehalten.



Halter vom Anschluss-Stück Flachkanal (50VARAS50) oder Anschluss-Stück Rundkanal (50VARAS75 - o.Abb.) abtrennen!

1

Verwendung Halter siehe Bild 3

4

Flachkanal Kunststoff (50VAR001) oder Rundkanal Kunststoff (75FLEX50WK - o.Abb.)

Dichtung* (50LDWK) in das 1. Wellental einlegen!

Ansicht A

Anschluss Anschluss-Stück Flachkanal (50VARAS50) oder Anschluss-Stück Rundkanal (50VARAS75 - o.Abb.)

2

* Dichtung (75LDWK - o.Abb.) für Rundkanal Kunststoff muss in das 1. Wellental eingelegt werden!

3.

2.

1.

5

Dichtung

Achtung! 3 Wellenberge müssen in den Verbinder gesteckt werden!

Achtung! Bei der Montage der Halter zum Sichern des Rohres, muss das Wellental des Rohres vor der Öffnung des Anschluss-Stückes liegen!

3

Schnittdarstellung

Bei Tellerventilen mind. 50 mm Event. Umlenkstück hinterfüllen!

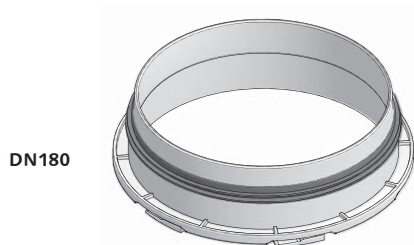
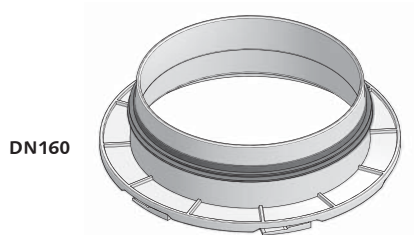
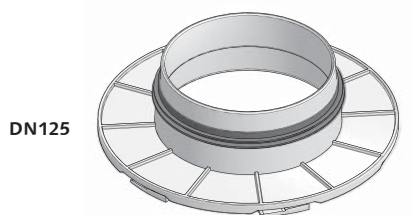
Grat entfernen!

Maßangabe in mm zum genauen Ablängen

6



Verteileranschluss-Stutzen - 50VARVST001, ...002, ...003



Artikel-Nr.

DN125 50VARVST001

DN160 50VARVST002

DN180 50VARVST003

Beschreibung

Verteileranschluss-Stutzen aus Kunststoff, inkl. Flanschdichtung zum Anschließen von Rohren mit dem Nenn-durchmesser DN 125, DN160 bzw. DN180; der Verteileranschluss-Stutzen wird an den Verteiler angeschraubt; einschließlich Lippendichtung.

Gewicht:

DN125 0,10 kg

DN160 0,10 kg

DN180 0,09 kg

Material

Kunststoff

Verpackungseinheit

1 Stück

Bauseits

Gleitmittel (Empfehlung: Paraffinwachs)

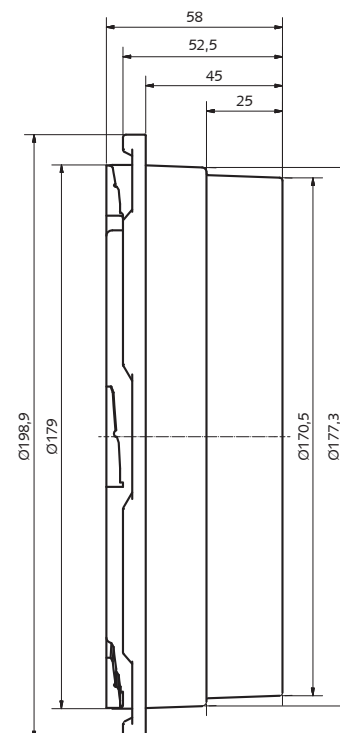
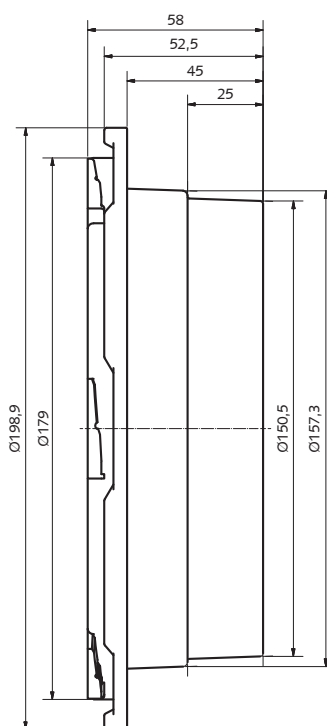
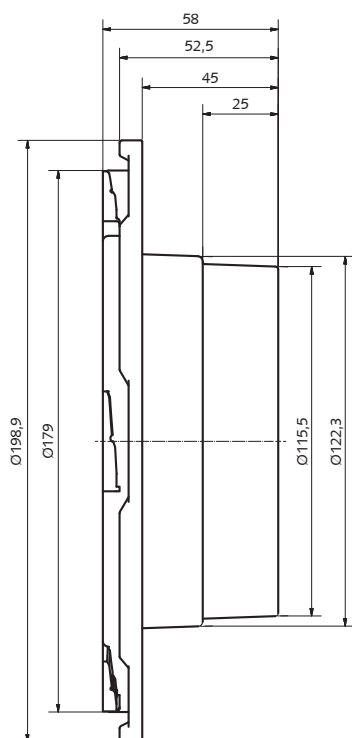
Montage



Werkzeuge

-

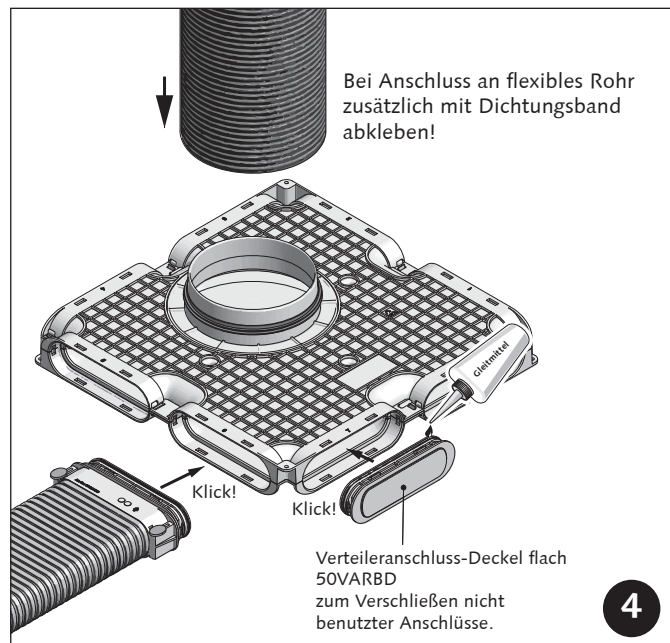
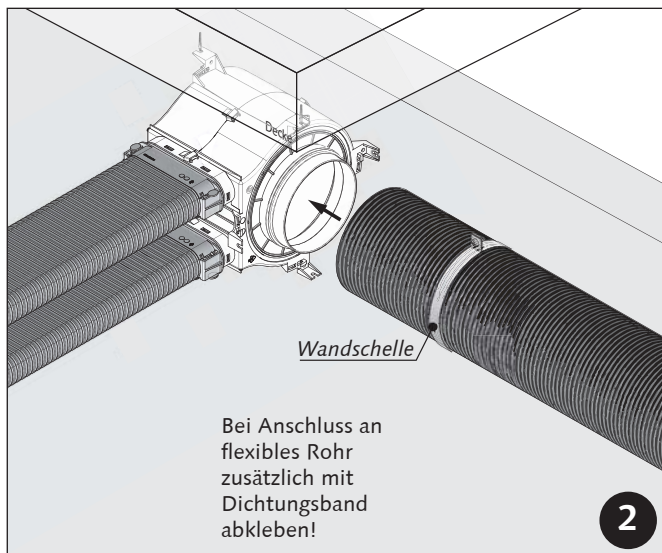
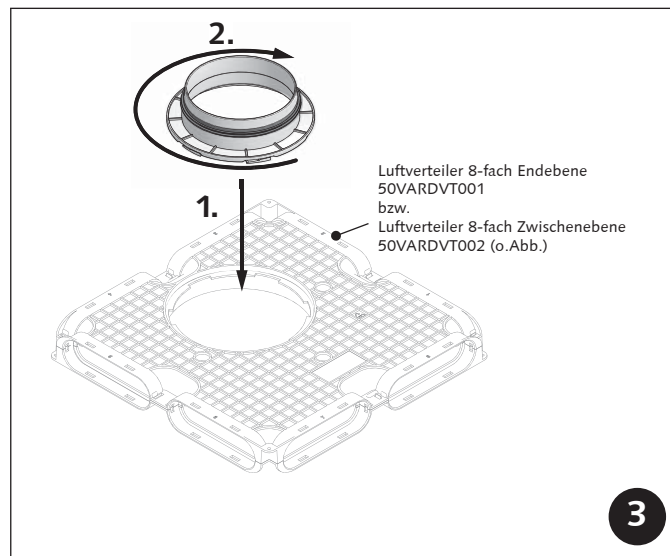
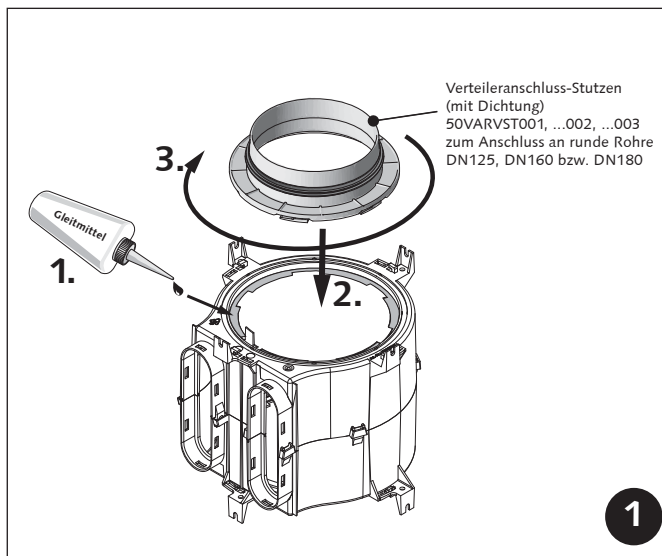
Abmessungen

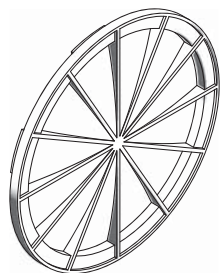




50VARVST001

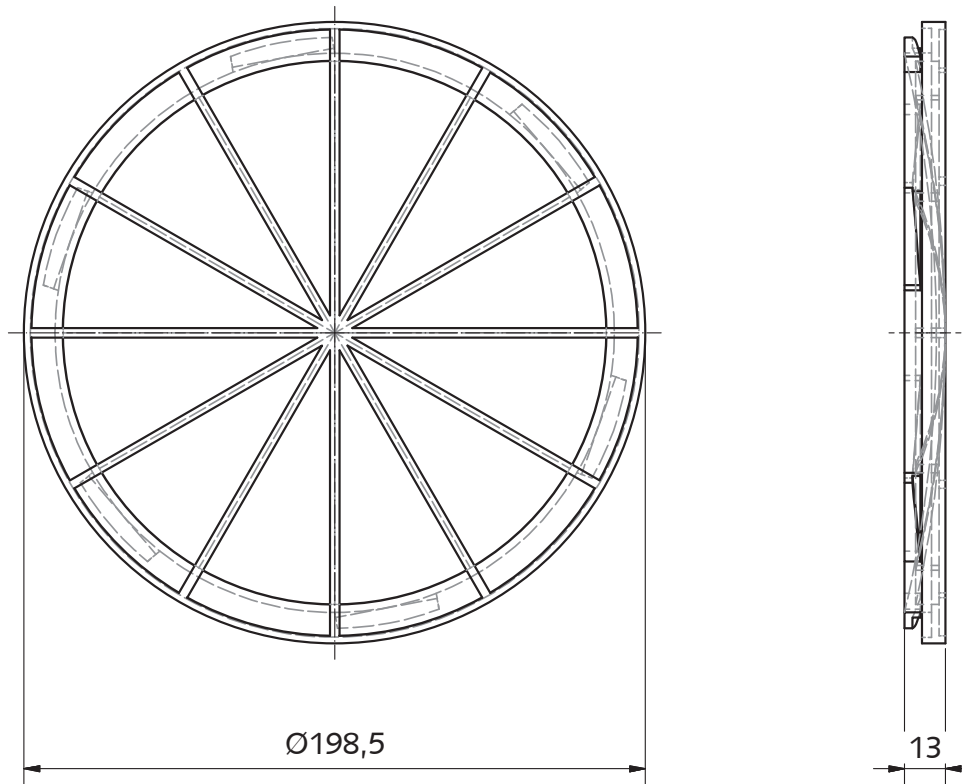
50VARVST002

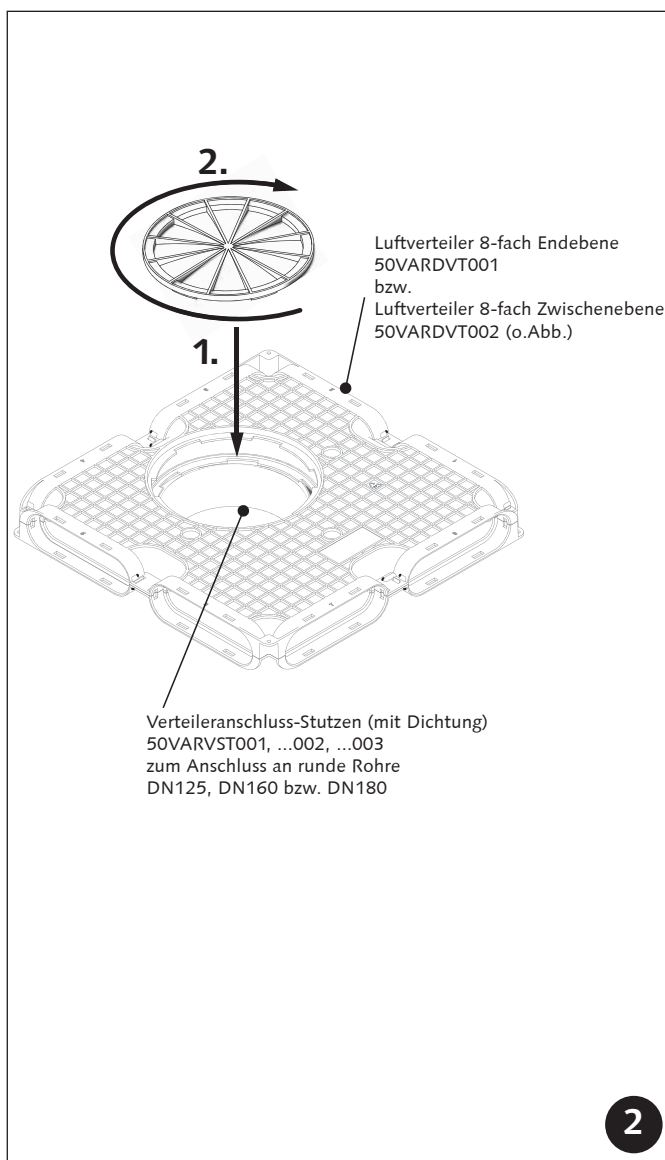
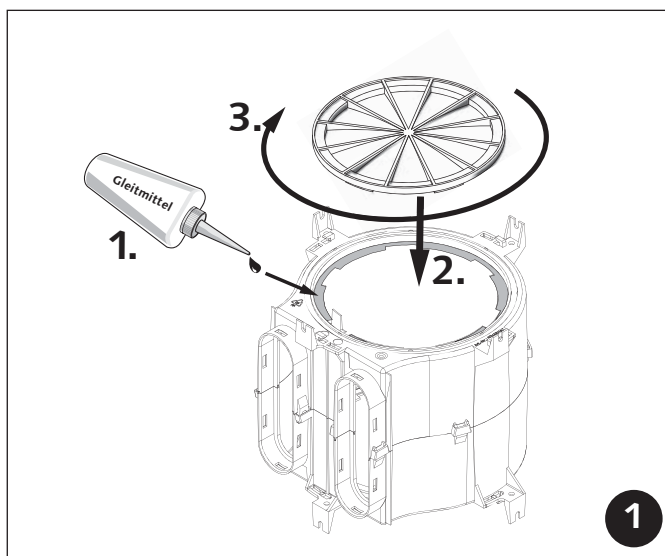
50VARVST003



**Verteileranschluss-Deckel rund - 50VARVSD**

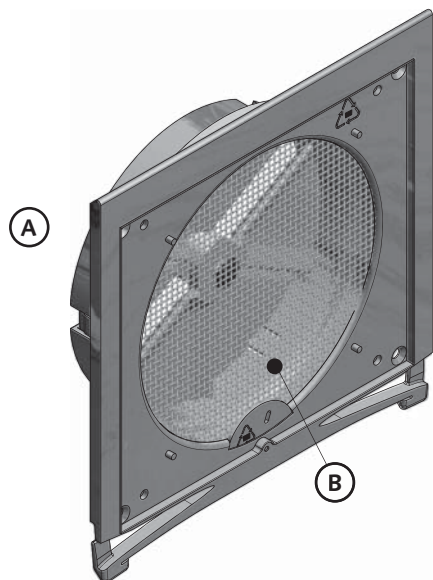
Artikel-Nr.	50VARVSD
Beschreibung	Verteileranschluss-Deckel rund, inkl. Flanschdichtung zur Systemrevision oder Abdeckung von Öffnungen.
Gewicht:	0,11 kg
Material	Kunststoff
Verpackungseinheit	1 Stück
Bauseits	Gleitmittel (Empfehlung: Paraffinwachs)
Montage	 
Werkzeuge	-

Abmessungen



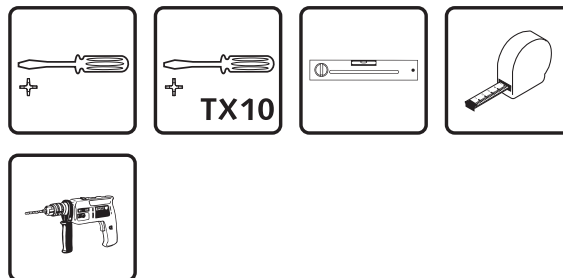


Luftdurchlass Wand-/Decke - 125GBLD001

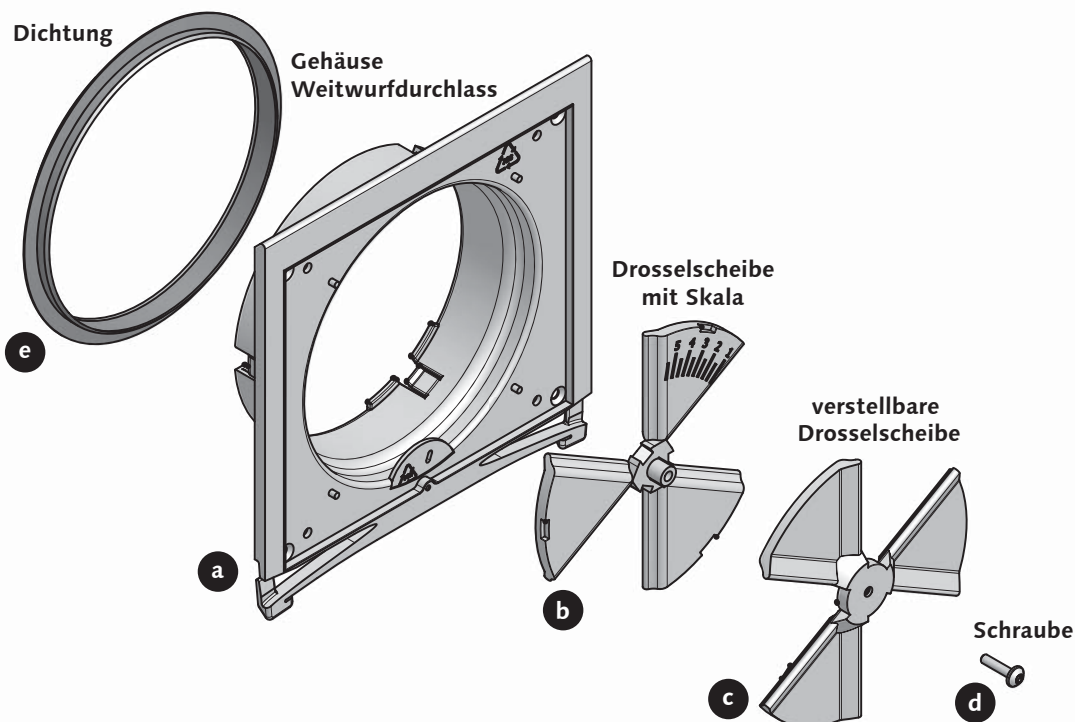


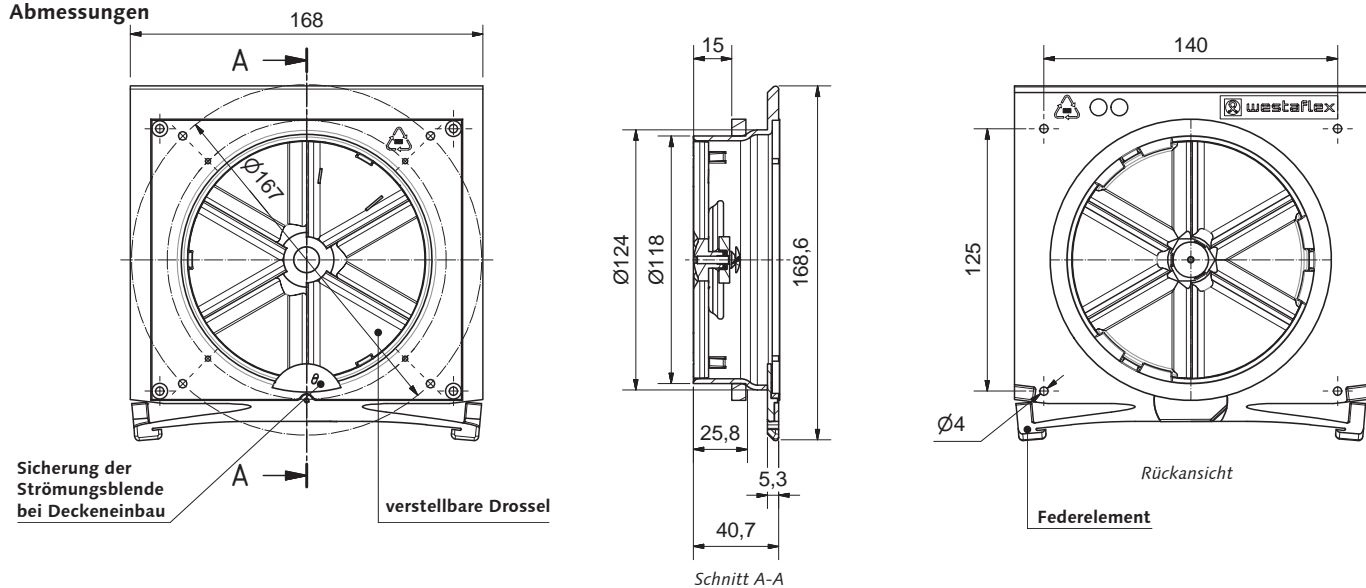
Artikel-Nr.	125GBLD001
Beschreibung	Luftdurchlass Wand-/Decke mit Volumeneinstellung. Träger für Strömungsblende DN 125.
Material	Kunststoff
Abmessungen	Breite: 168,6 mm Höhe: 168 mm Länge: 40,7 mm
Gewicht:	0,14 kg
Temperaturbeständigkeit	- 30 °C bis + 40 °C
Verpackungseinheit	1 Stück
Inhalt	(A) Luftdurchlass Wand-/Decke (B) Filter (Ersatzfilter 125FILTGB02 VPE: 5 Stück)
Empfehlung	(A) Schablone (optional erhältlich)
Bauseits	4 x Schrauben und Dübel je nach Untergrund Gleitmittel (Empfehlung: Paraffinwachs)
Montage	

Werkzeuge



Einzelteile Luftdurchlass Wand-/Decke



**Luftdurchlass Wand-/Decke - 125GBLD001****Abmessungen****Montage**

Bauseits erfolgt die Befestigung zur Umfassungskonstruktion am Bauteil.

Je nach Untergrund entsprechende Schrauben zur Befestigung wählen. Schraubenlängen < als Dicke Rigipswand.

Vor Befestigung des Grundbausatz Luftdurchlass, muss die Drossel eingebaut und deren Leichtgängigkeit überprüft werden.

WICHTIG! Bei Wandmontage wird der Grundbausatz Luftdurchlass mit den Feder-elementen nach unten eingebaut. Damit wird ein Herausfallen der Blende aus der Halterung verhindert.

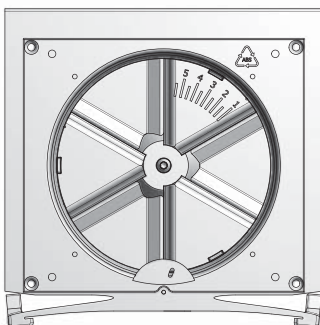
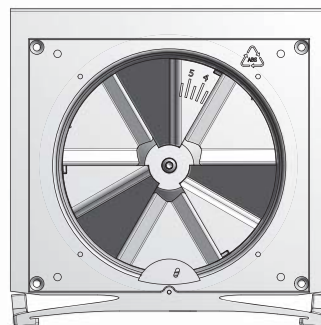
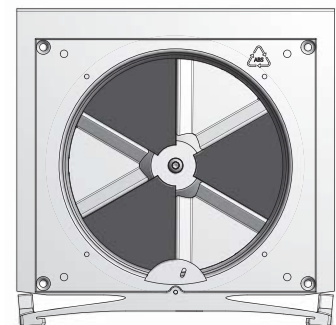
Die (indirekte) Verbindung zum Umlenkstück wird über die Bürstendichtung hergestellt, wobei gleichzeitig eine Abdichtung stattfindet.

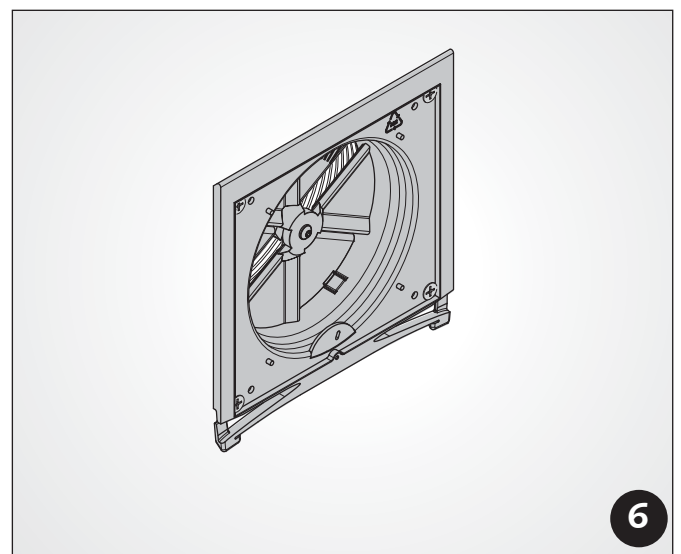
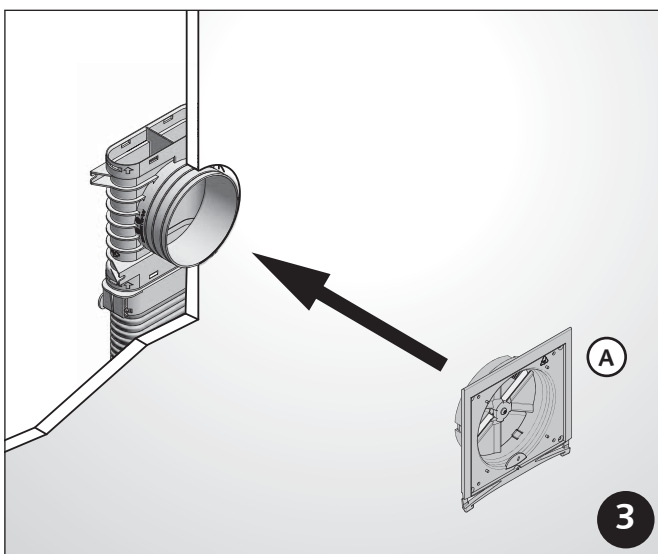
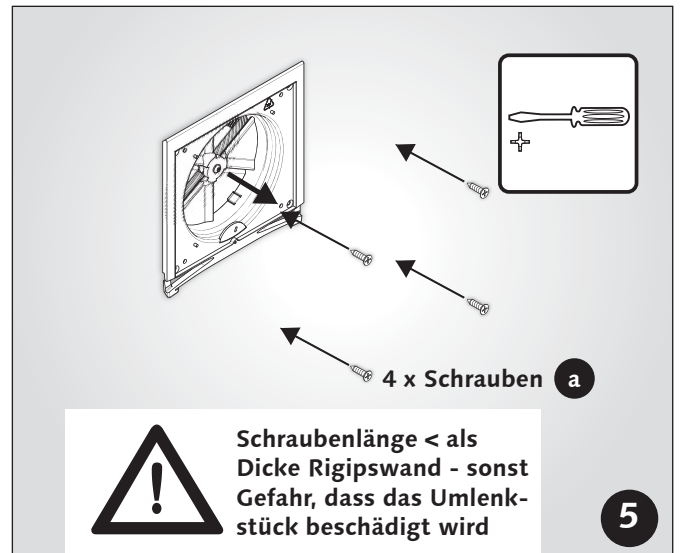
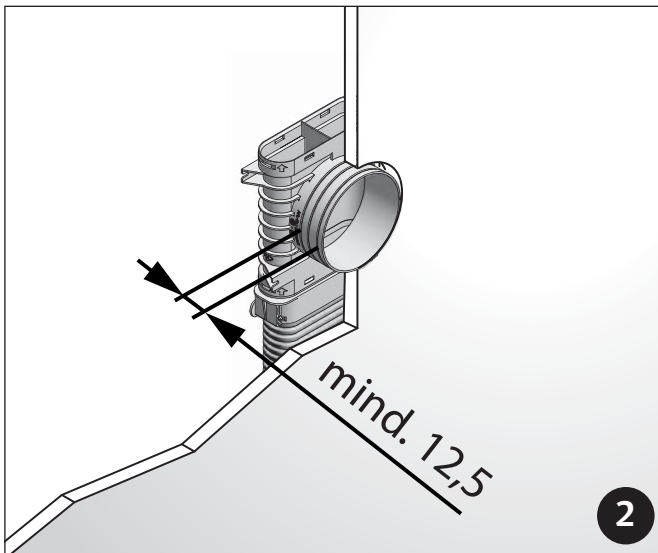
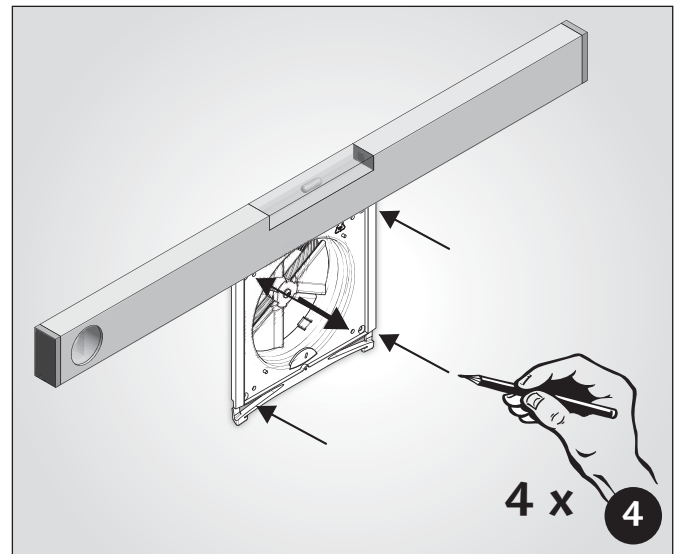
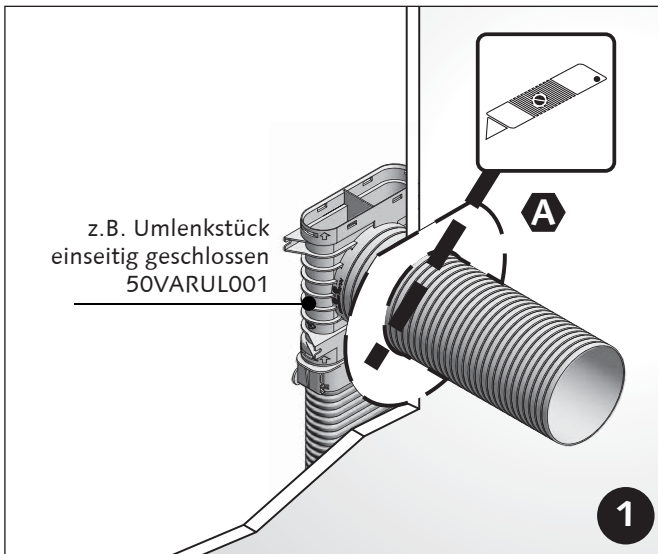
Der Druckabgleich erfolgt durch Verstellen der Drehscheibe, wobei die Feststellschraube noch nicht vollständig in die Kunststofföffnung eingedreht ist. (Kunststoffkappe muss entfernt werden). Das Rasten der Drehscheibe ermöglicht eine Verstellung in 7 Schritten. Nach Einstellung des Volumenstromes wird die Feststellschraube fest angezogen.

Für den Luftdurchlass erstellte Durchführungen im Gebäude dürfen nicht die statische Sicherheit des Gebäudes gefährden.

Bei der Verlegung der Rohre und Formteile und allen damit verbundenen Arbeiten sind die Unfallverhütungsvorschriften einzuhalten. Vorschriften, technische Regelwerke und Verhaltensregeln sind ebenfalls zu beachten!

Zu Reinigungs- und Inspektionszwecken kann die Drossel aus den Schnappelementen entnommen werden.

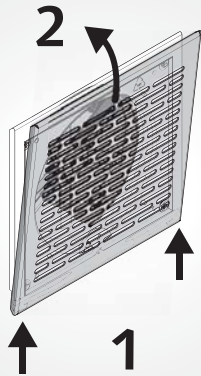
**ZU****MITTE****AUF**





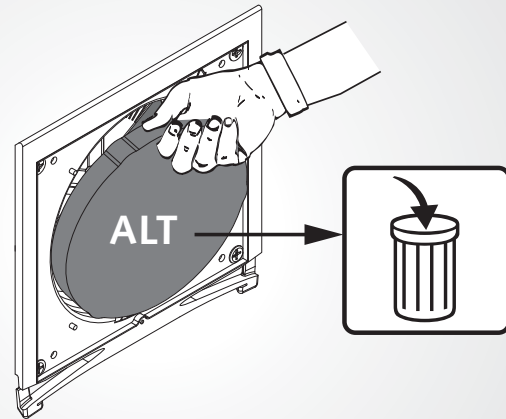
Einbau Luftgitter

Zuluft- und Abluftblende 125LGAL0101/...0103 (Wandeinbau)
Drall-Auslassblende 125LGAL0201/...0203 (Deckeneinbau)
Weitwurf-Auslassblende 125LGAL0801/...0803 (Wandeinbau)

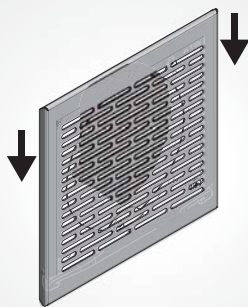


7

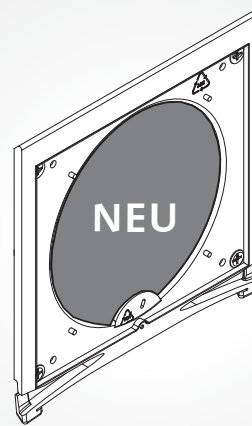
Filterwechsel



10

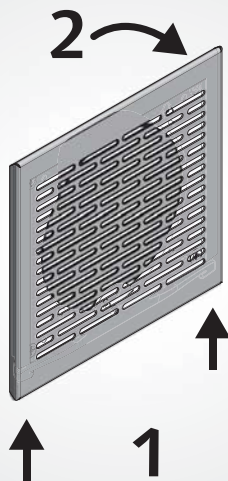


8



11

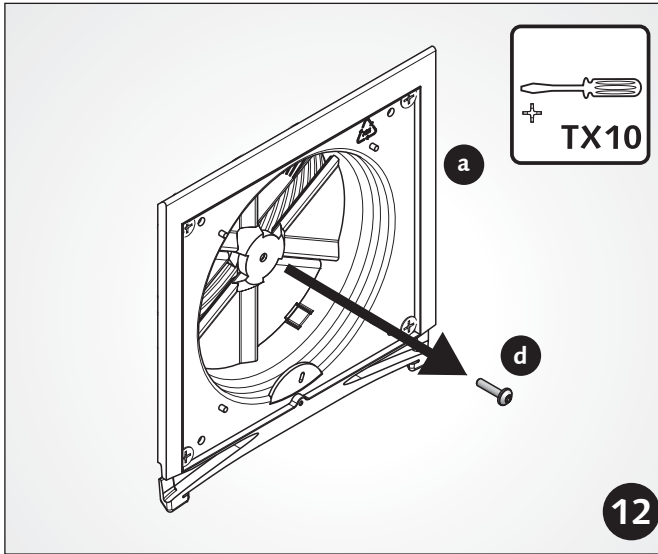
Ausbau Luftgitter



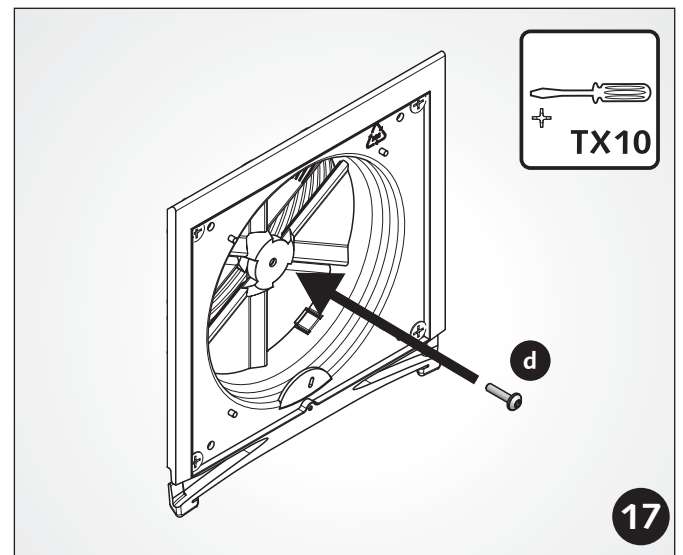
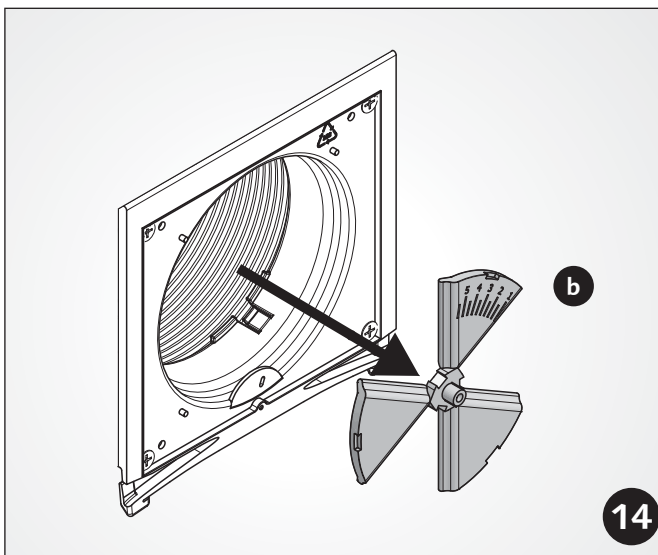
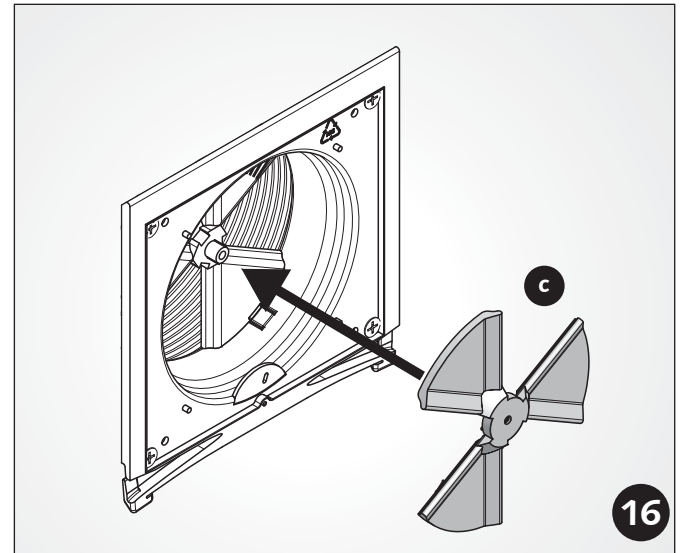
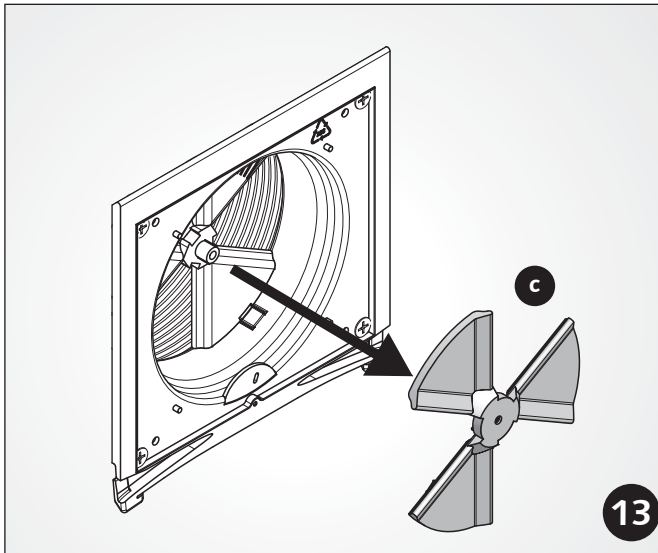
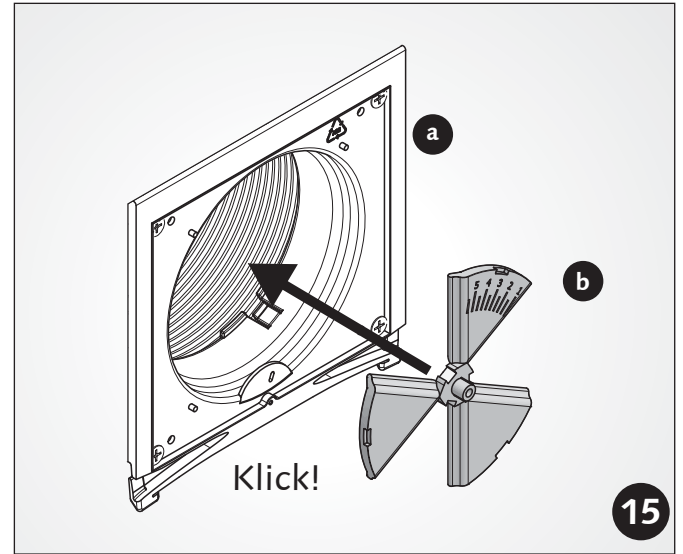
9

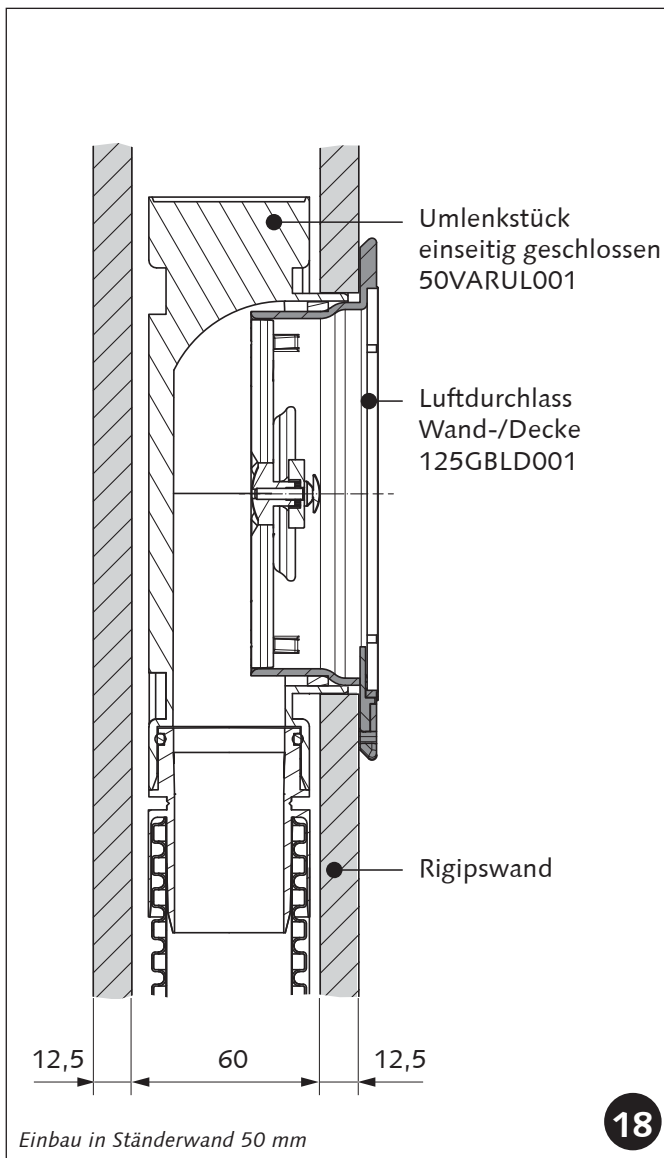


Ausbau der Drosseleinheit



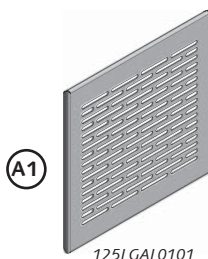
Einbau der Drosseleinheit



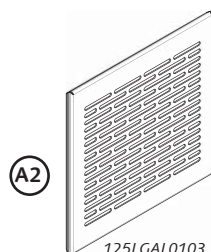




Zuluft-/Abluftblende - 125LGAL0101/0103



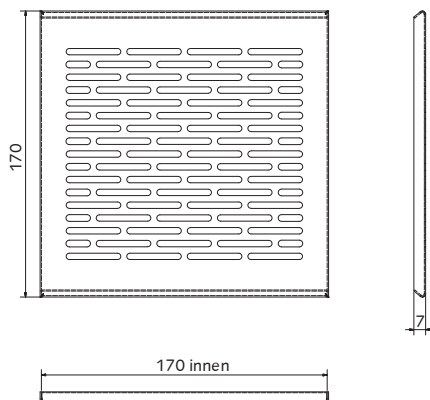
125LGAL0101



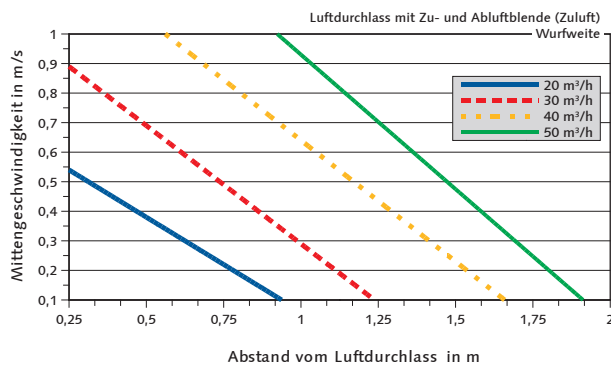
125LGAL0103

Artikel-Nr.:	125LGAL0101 (silber) 125LGAL0103 (weiß)
Beschreibung	Blende für Wandeinbau , für Luftdurchlass Wand-/Decke 125GBLD001
Reinigung	Fett- und Ölsuren lassen sich mit Glasreiniger sanft und sicher entfernen. Benutzen Sie am besten ein feuchtes Mikrofasertuch oder einen Schwamm. Bitte die Oberflächen der Zuluft-/Abluftblende silber (125LGAL0101) in Bürstrichtung putzen. So vermeiden Sie sichtbare Streifen.
Gewicht	0,05 kg (125LGAL0101); 0,07 kg (125LGAL0103)
Material	Aluminium, silber (125LGAL0101) Aluminium, weiß (125LGAL0103)
Verpackungseinheit	1 Stück
Ersatzfilter <i>(optional erhältlich)</i>	Abluftfilter G2 Artikel-Nr.: 125FILTGB02 (VPE = 5 Stück)
Inhalt	Ⓐ1 Zuluft-/Abluftblende 125LGAL0101 - silber Ⓐ2 Zuluft-/Abluftblende 125LGAL0103 - weiß (RAL9010)
Bauseits	-
Montage	
Werkzeuge	-

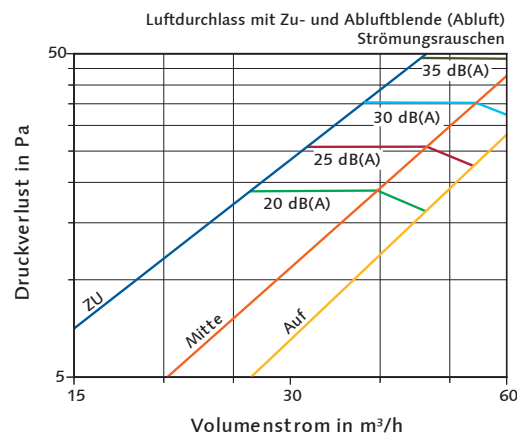
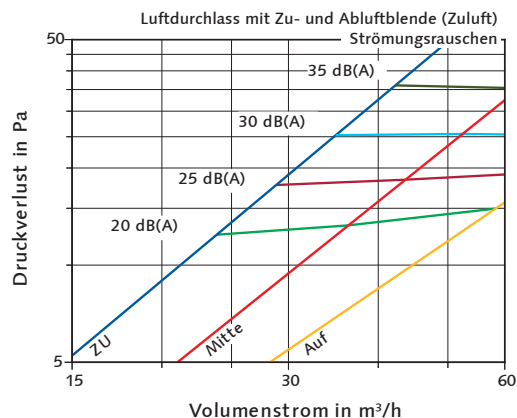
Abmessungen

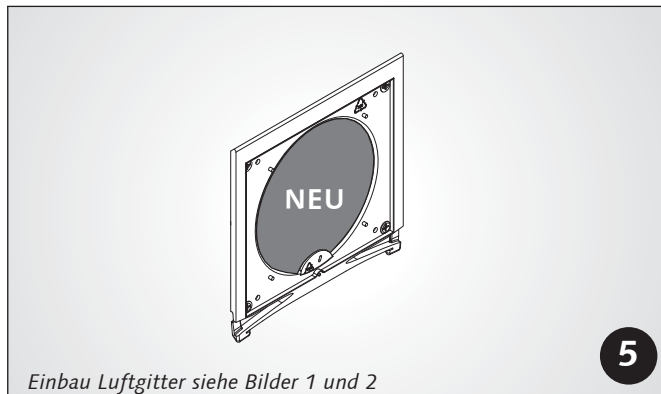
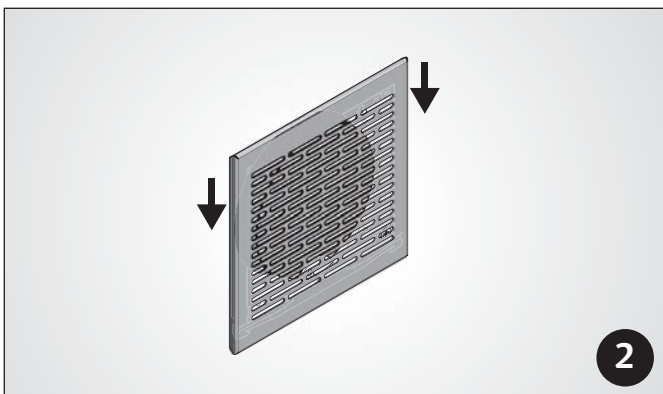
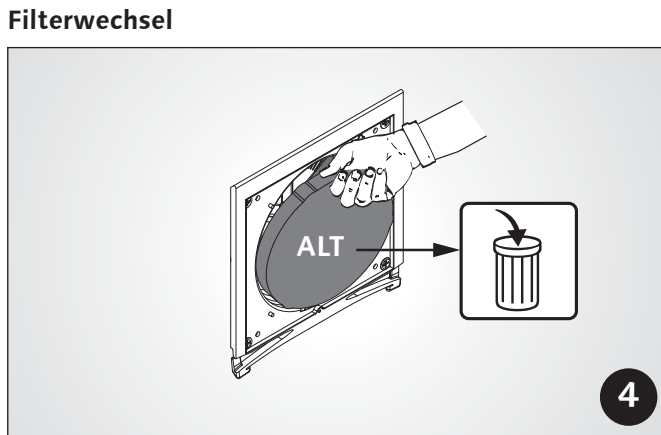
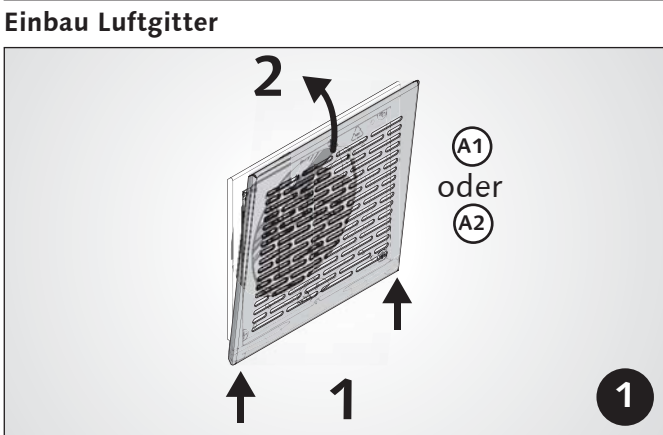
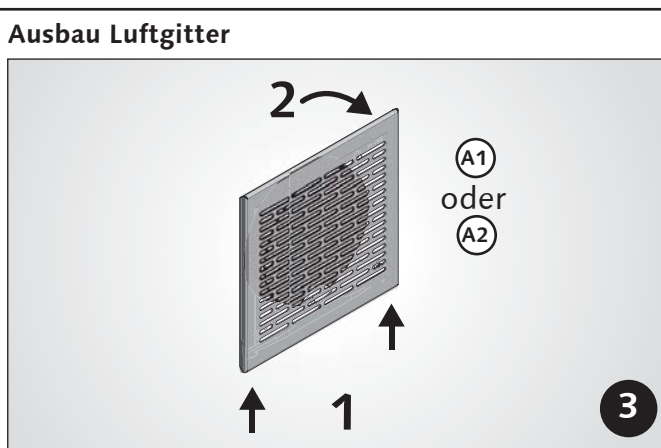
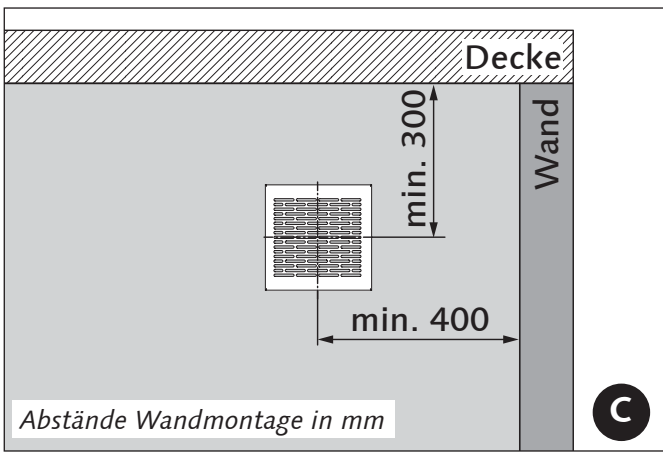
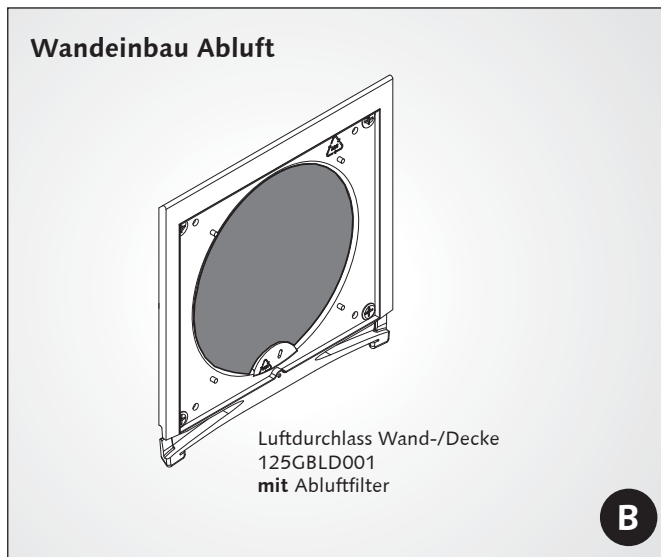
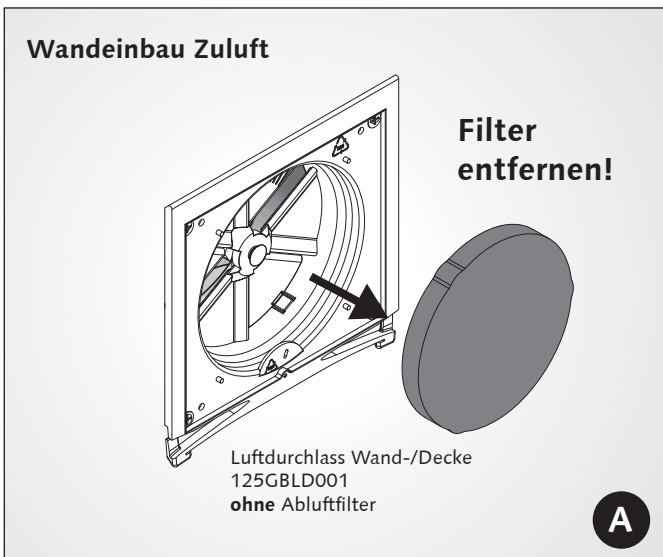


Wurfweite

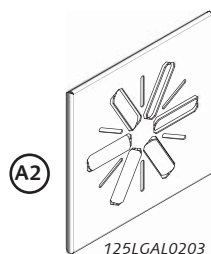
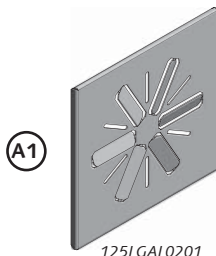


Strömungsrauschen

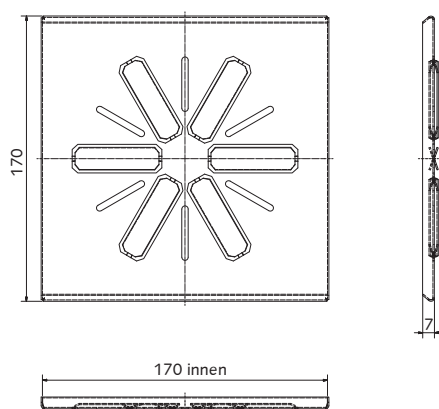
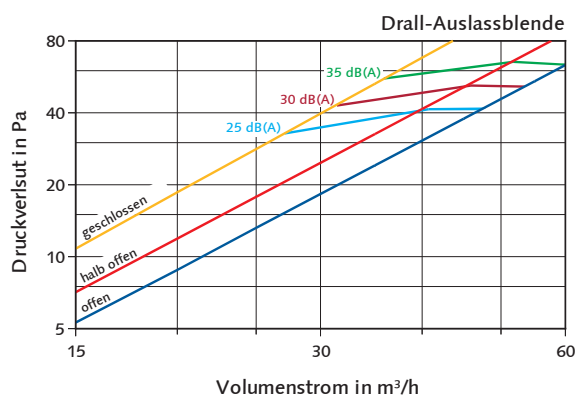
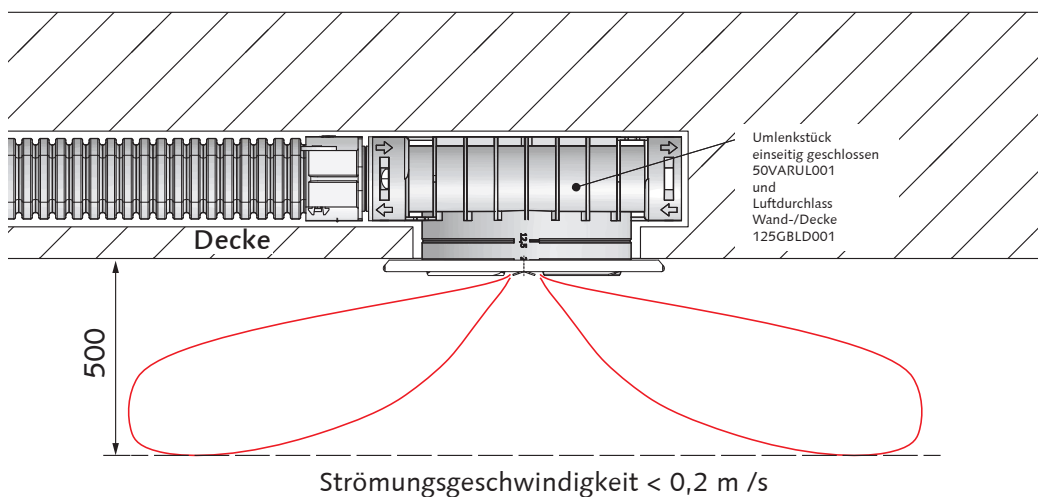


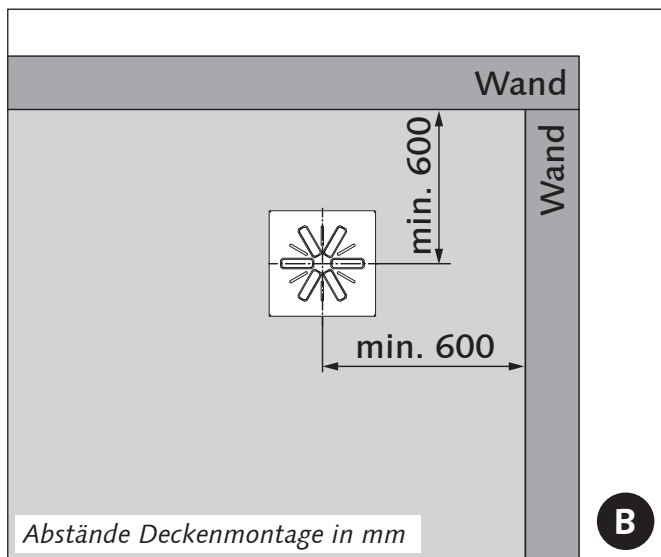
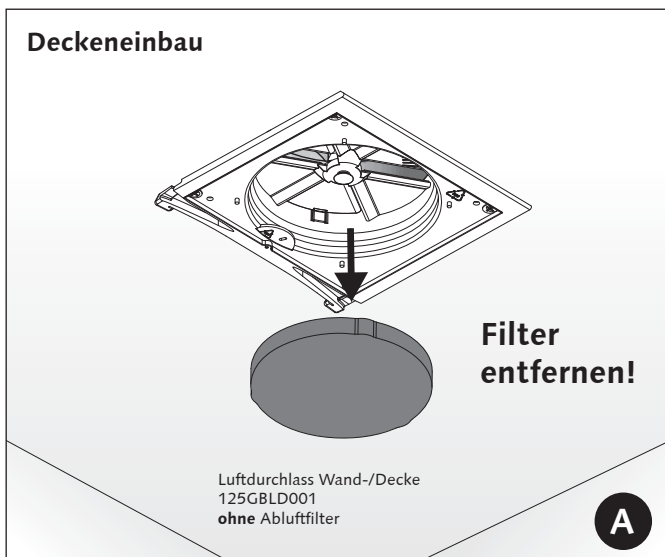


Technische Änderungen und Irrtümer vorbehalten.

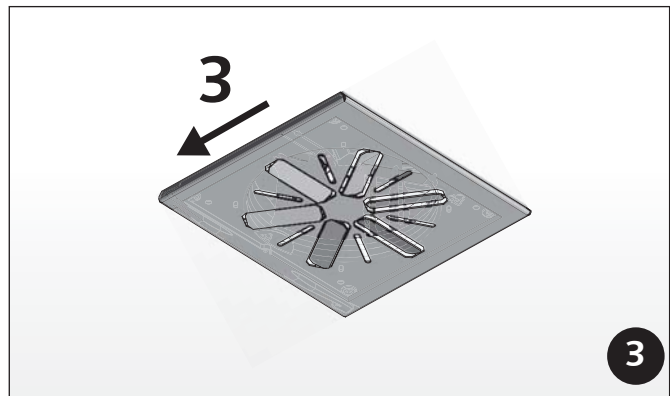
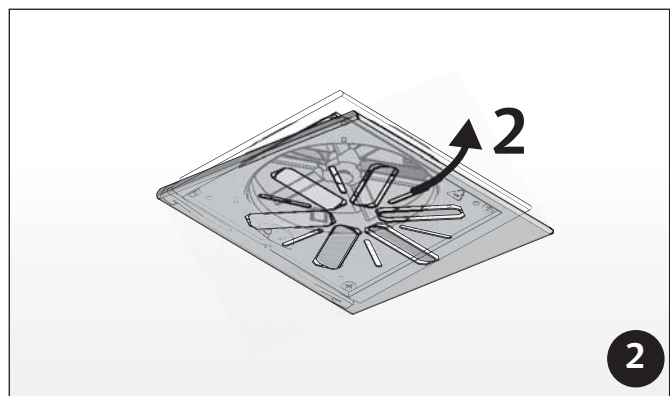
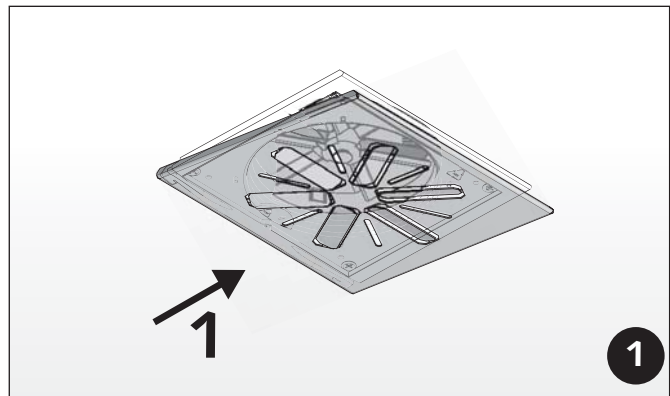
**Drall-Auslassblende - 125LGAL0201/0203**

Artikel-Nr.:	125LGAL0201 (silber) 125LGAL0203 (weiß)
Beschreibung	für Zuluft , Blende für Deckeneinbau , für Luftdurchlass Wand-/Decke 125GBLD001
Reinigung	Fett- und Ölsuren lassen sich mit Glasreiniger sanft und sicher entfernen. Benutzen Sie am besten ein feuchtes Mikrofasertuch oder einen Schwamm. Bitte die Oberflächen der Drall-Auslassblende silber (125LGAL0201) in Bürstrichtung putzen. So vermeiden Sie sichtbare Streifen.
Gewicht	0,066 kg (125LGAL0201); 0,083 kg (125LGAL0203)
Material	Aluminium, silber (125LGAL0201) Aluminium, weiß (125LGAL0203)
Verpackungseinheit	1 Stück
Inhalt	A1 Drall-Auslassblende 125LGAL0201 - silber A2 Drall-Auslassblende 125LGAL0203 - weiß (RAL9010)
Bauseits	-
Montage	
Werkzeuge	-

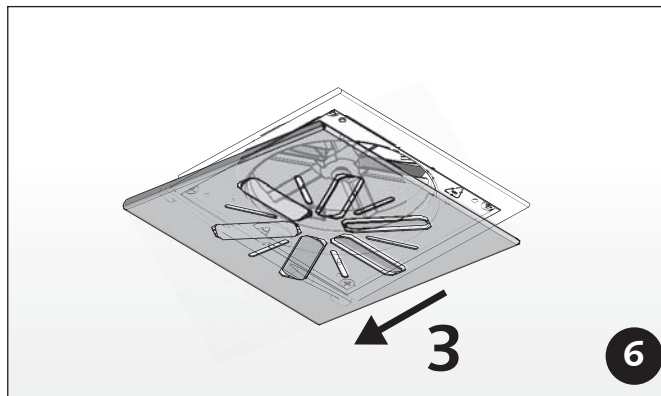
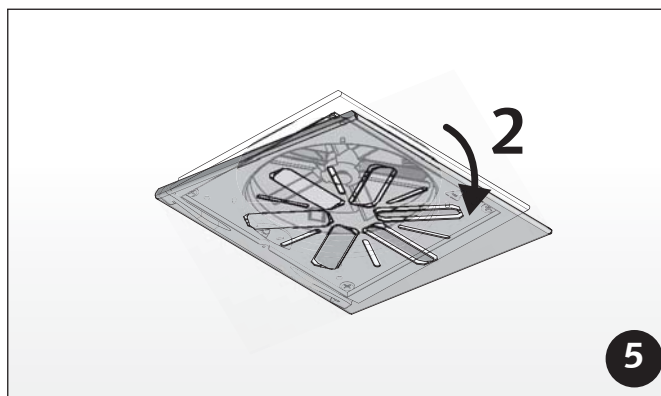
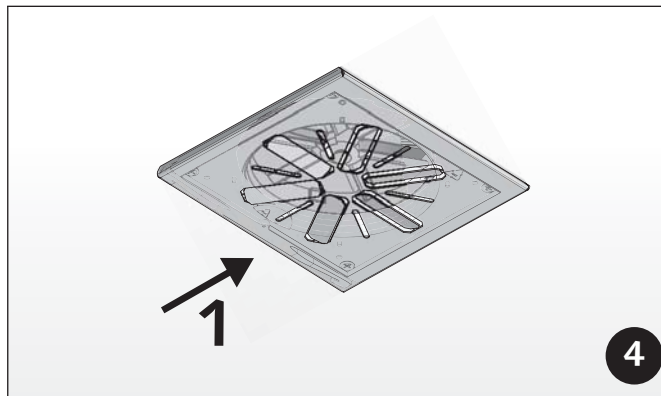
Abmessungen**Strömungsrauschen****Wurfweite**



Einbau Drall-Auslassblende



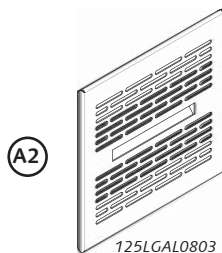
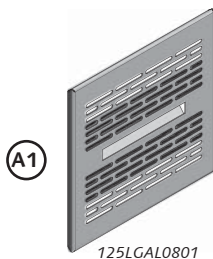
Ausbau Drall-Auslassblende



Technische Änderungen und Irrtümer vorbehalten.

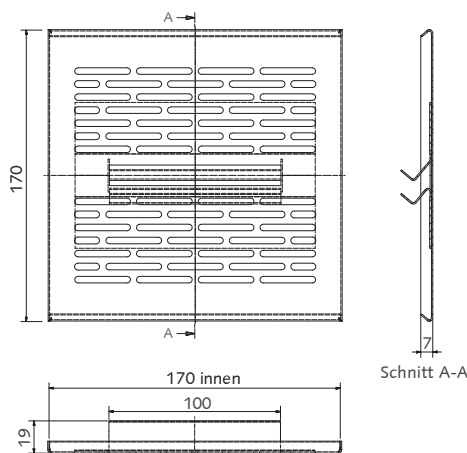


Weitwurf-Auslassblende - 125LGAL0801/0803

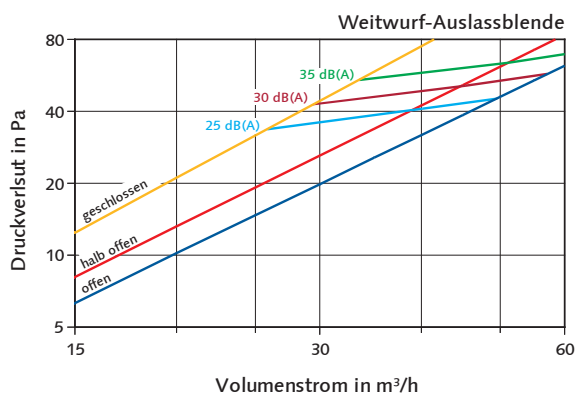


Artikel-Nr.:	125LGAL0801 (silber) 125LGAL0803 (weiß)
Beschreibung	für Zuluft, Blende für Wandeinbau, für Grundbausatz Luftdurchlass Kunststoff
Reinigung	Fett- und Ölsuren lassen sich mit Glasreiniger sanft und sicher entfernen. Benutzen Sie am besten ein feuchtes Mi- krofasertuch oder einen Schwamm. Bitte die Oberflächen der Weitwurf-Auslassblende silber (125LGAL0801) in Bür- strichtung putzen. So vermeiden Sie sichtbare Streifen.
Gewicht	0,07 kg (125LGAL0801); 0,09 kg (125LGAL0803)
Material	Aluminium, silber (125LGAL0801) Aluminium, weiß (125LGAL0803)
Verpackungseinheit	1 Stück
Inhalt	A1 Weitwurf-Auslassblende 125LGAL0801 - silber A2 Weitwurf-Auslassblende 125LGAL0803 - weiß (RAL9010)
Bauseits	-
Montage	
Werkzeuge	

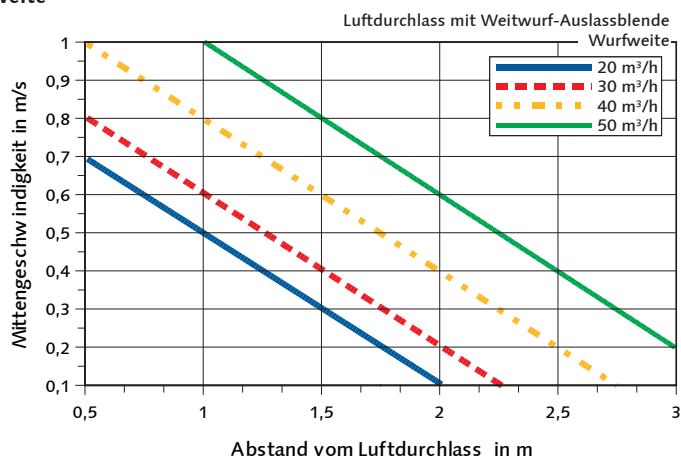
Abmessungen



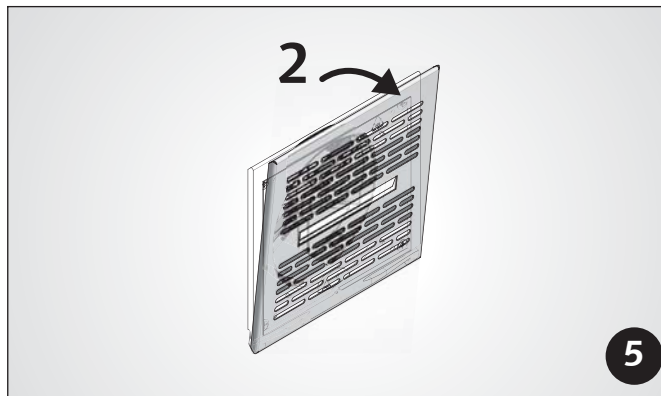
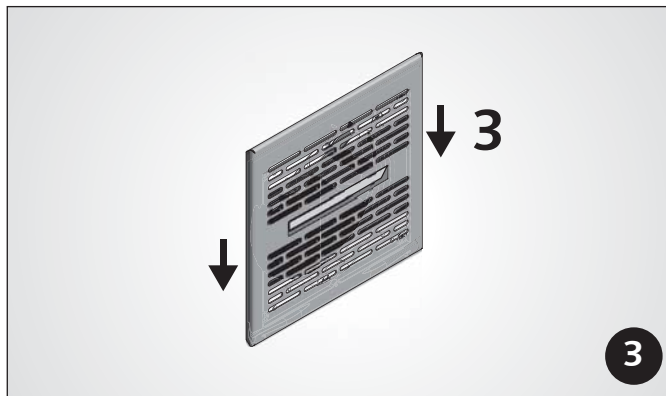
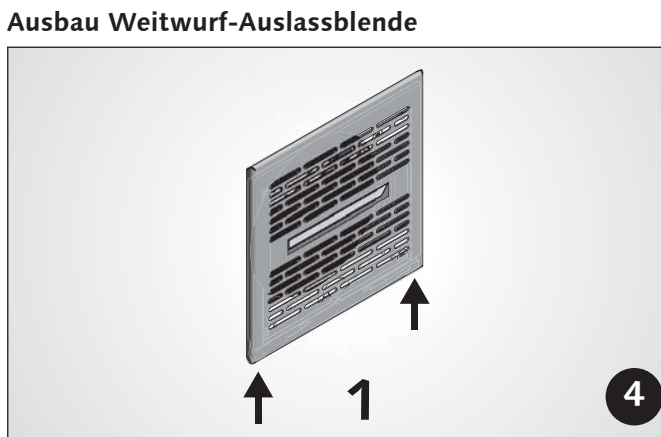
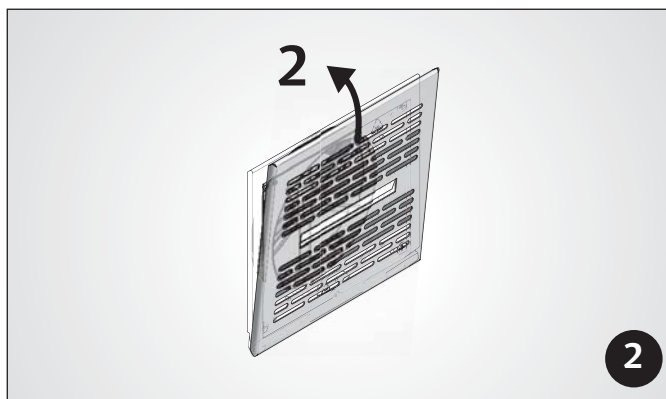
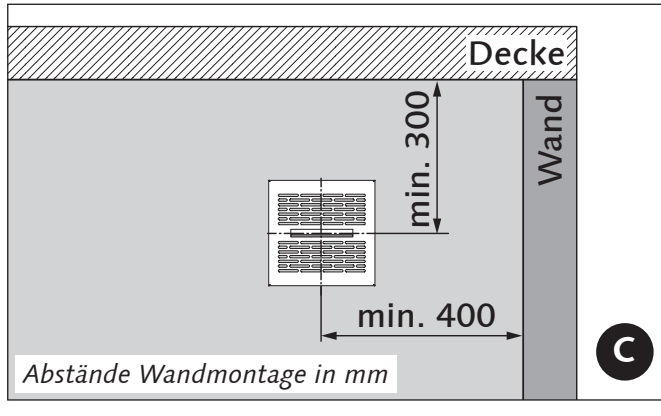
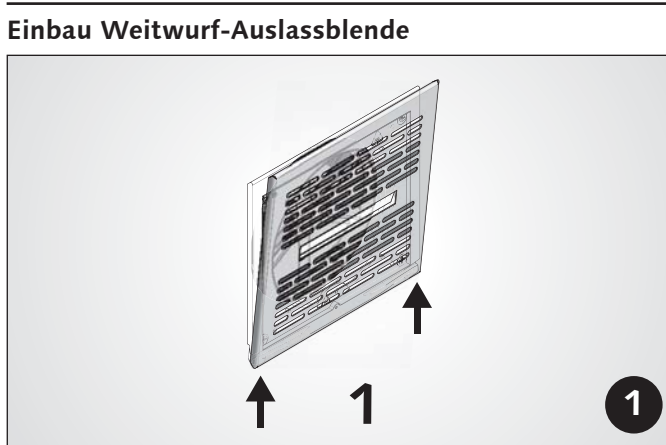
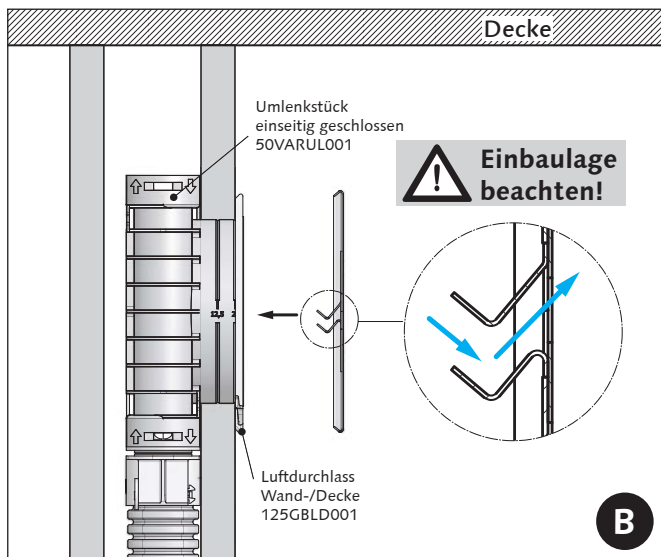
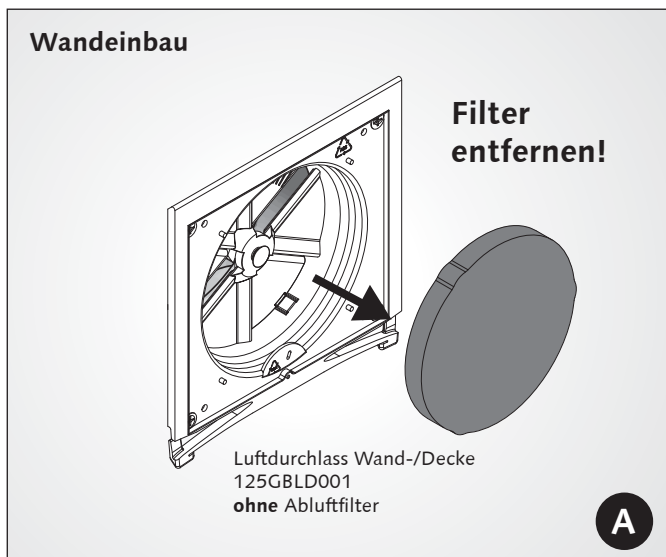
Strömungsrauschen



Wurfweite



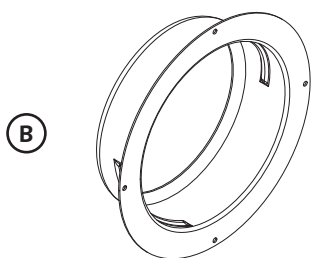
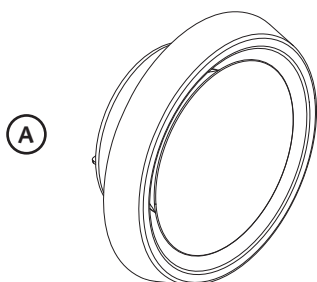
ETIK421



Technische Änderungen und Irrtümer vorbehalten.



Abluftventil - 125ATV001



Artikel-Nr.	125ATV001
Beschreibung	Abluftventil aus Stahl mit weißer Einbrennlackierung für Decken- und Wandeinbau , einschließlich Einbaurahmen.
Material	Stahlblech
Farbe	weiß
Verpackungseinheit	1 Stück
Ersatzfilter <i>(optional erhältlich)</i>	Abluftfilter G3 Artikel-Nr.: 125FILTAB (VPE = 5 Stück)
Inhalt	<ul style="list-style-type: none"> Ⓐ Abluftventil Ⓑ Einbaurahmen

Empfehlung Ⓐ Schablone *(optional erhältlich)*

Bauseits ⓐ 4 x Schrauben je nach Untergrund, Dichtstoff

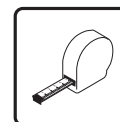
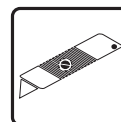
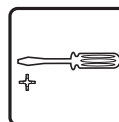
Montage



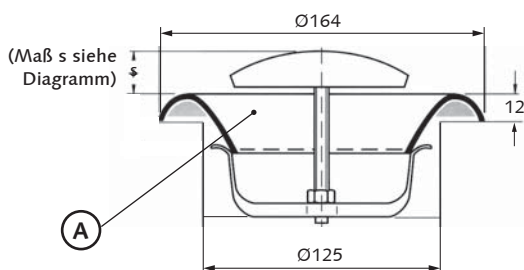
Akustik

Mittlere Einfügungsdämmwerte in dB							
Oktavmittenfrequenz in Hz							
63	125	250	500	1000	2000	4000	8000
21	14	9	7	4	4	6	8

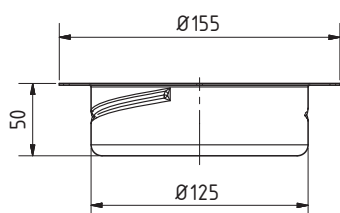
Werkzeuge



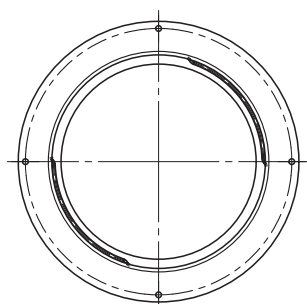
Abmessung



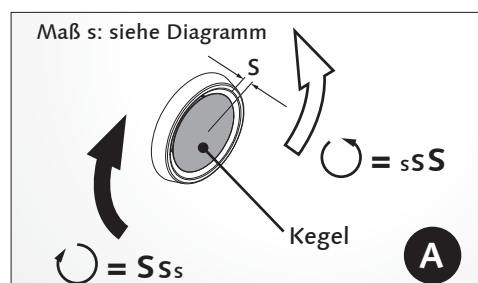
Ⓐ



Ⓑ

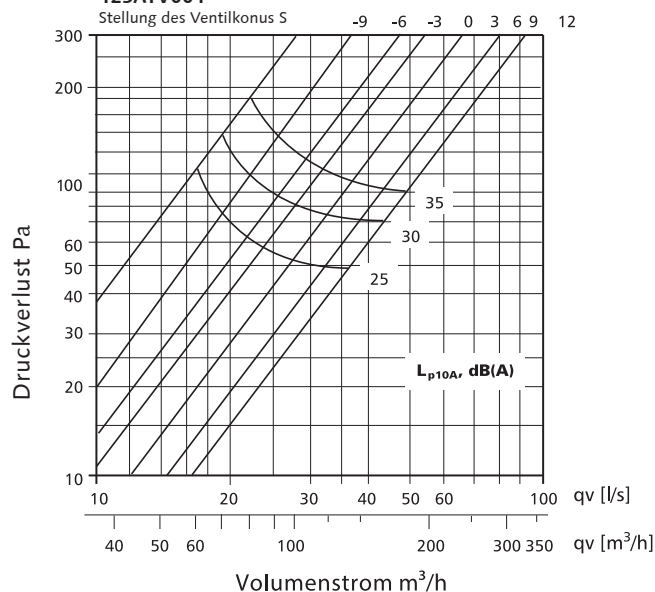


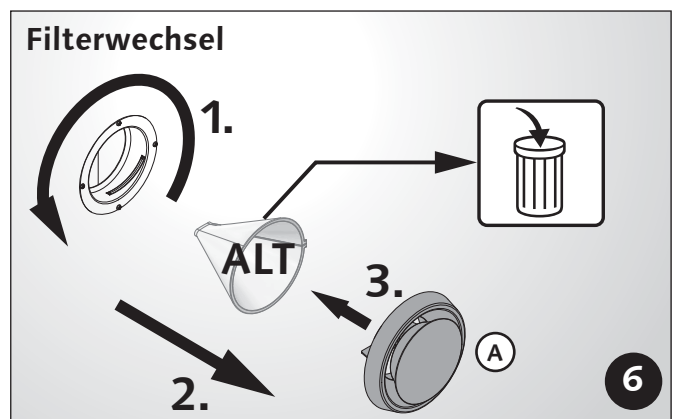
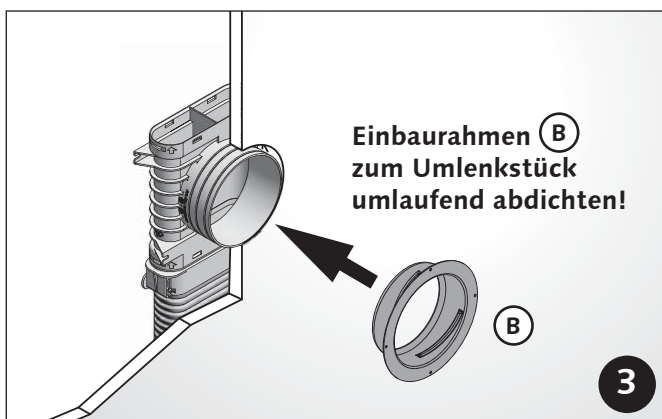
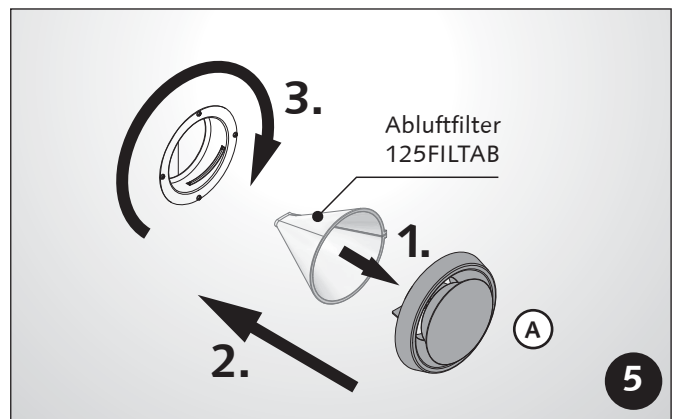
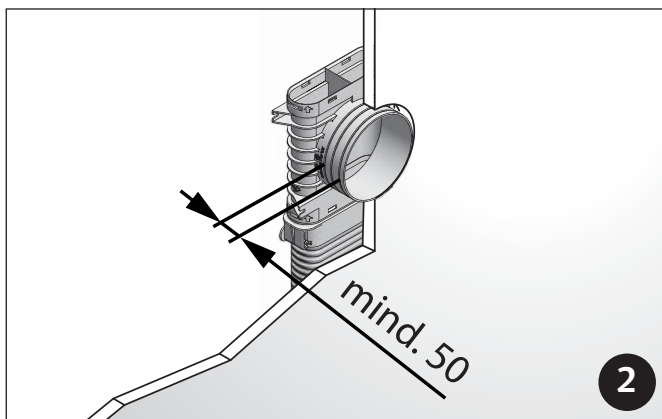
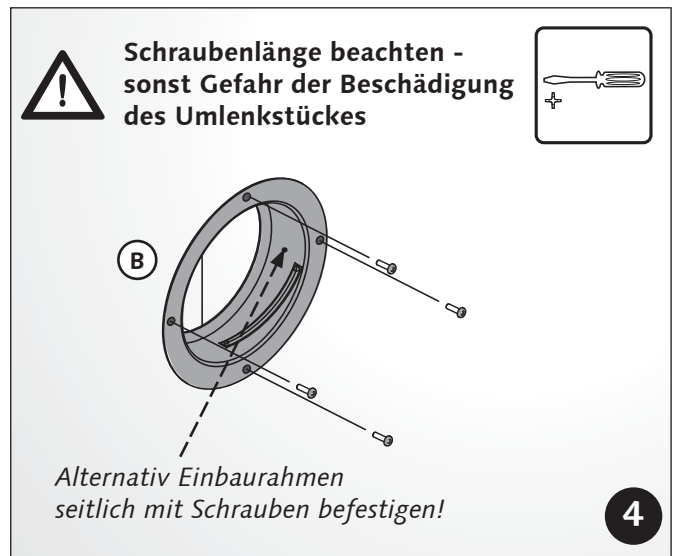
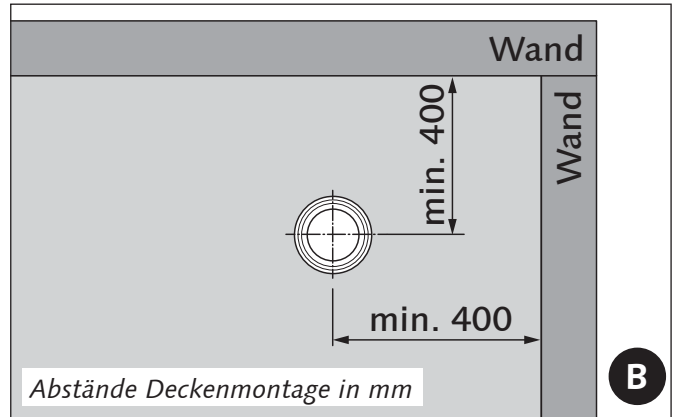
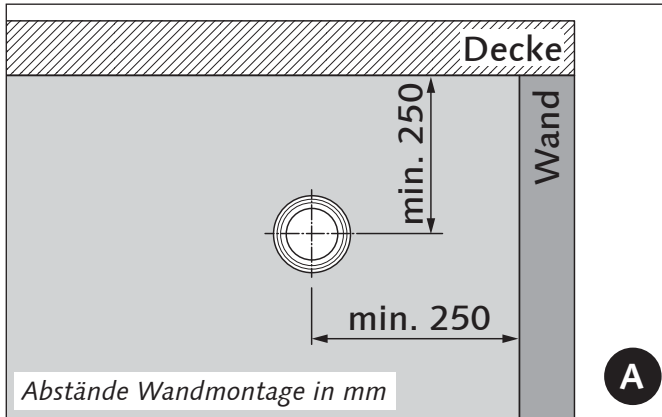
Einstellung (Filter im Reinzustand)



125ATV001

Stellung des Ventilkonus S

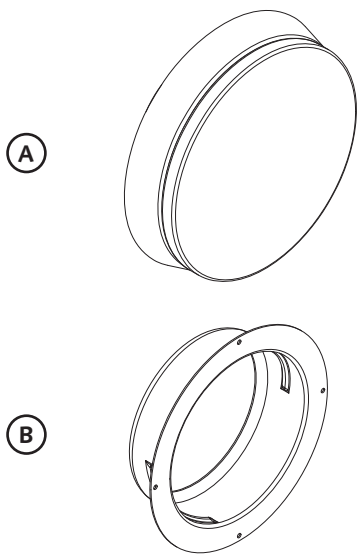




Technische Änderungen und Irrtümer vorbehalten.



Zuluft- und Abluftventil - 125ZTV002



Artikel-Nr.	125ZTV002
Beschreibung	Zuluft- und Abluftventil aus Stahl mit weißer Einbrennlackierung für Wand- und Deckeneinbau , einschließlich Einbaurahmen.
Material	Stahlblech
Farbe	weiß (RAL 9016, hochglanz)
Verpackungseinheit	1 Stück
Ersatzfilter <i>(optional erhältlich)</i>	Abluftfilter G3 Artikel-Nr.: 125FILTAB (VPE = 5 Stück)
Inhalt	(A) Zuluft- und Abluftventil (B) Einbaurahmen
Empfehlung	(A) Schablone <i>(optional erhältlich)</i>
Bauseits	(a) 4 x Schrauben je nach Untergrund, Dichtstoff

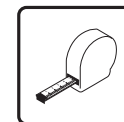
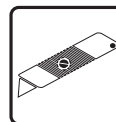
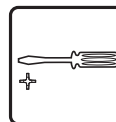
Montage



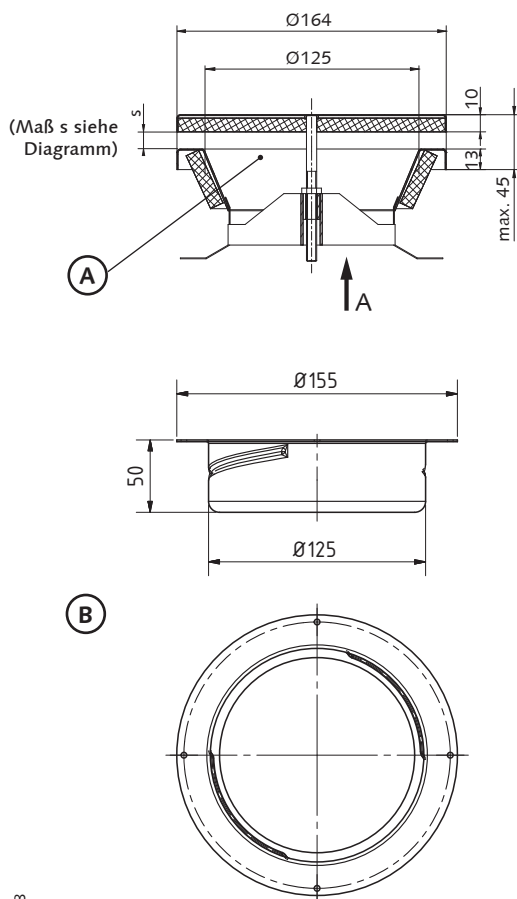
Akustik

Mittlere Einfügungsdämmwerte in dB							
Oktavmittelfrequenz in Hz							
63	125	250	500	1000	2000	4000	8000
20	15	9	6	4	3	3	5

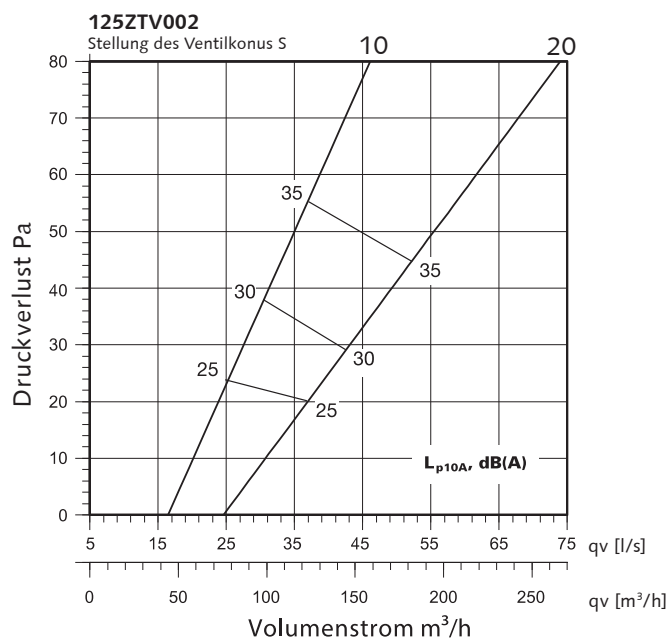
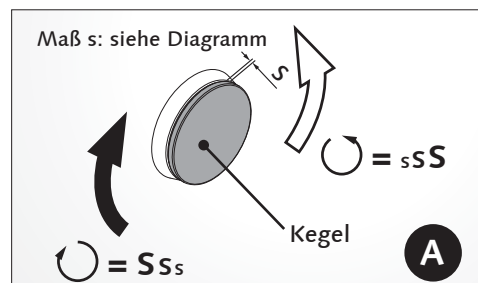
Werkzeuge

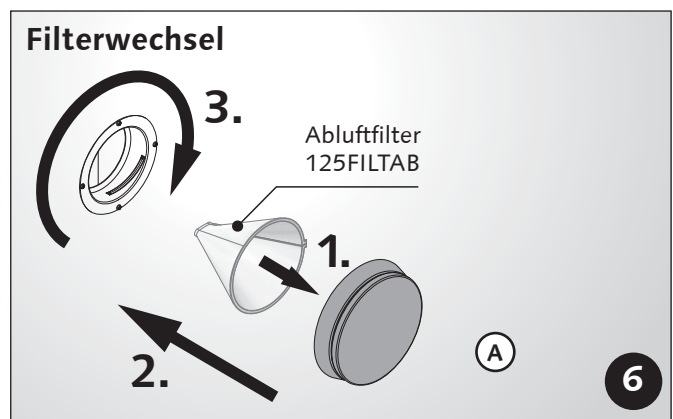
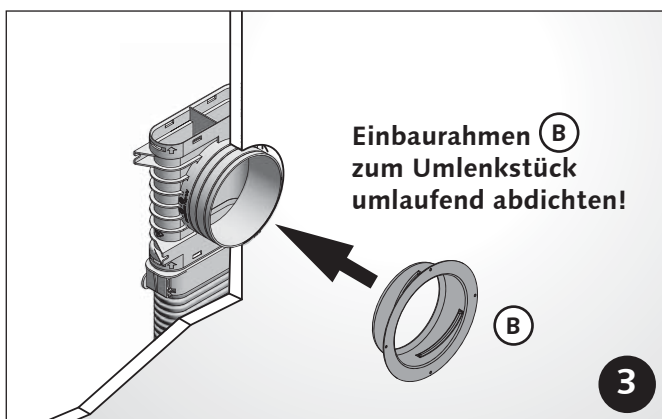
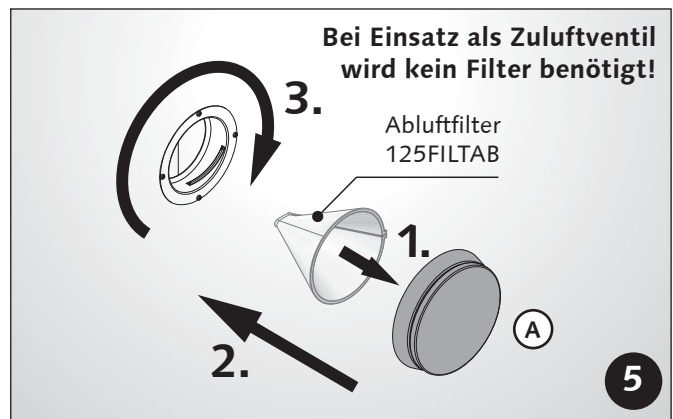
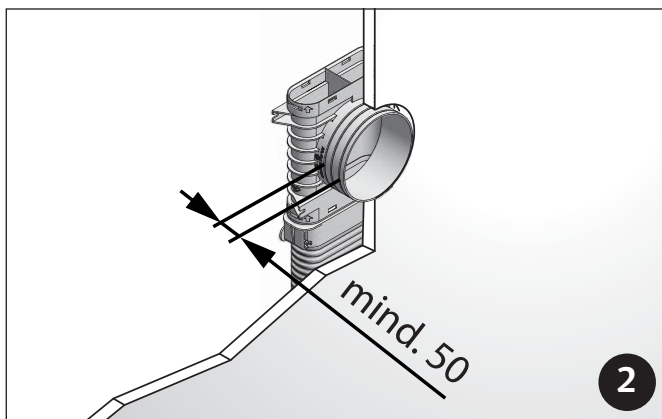
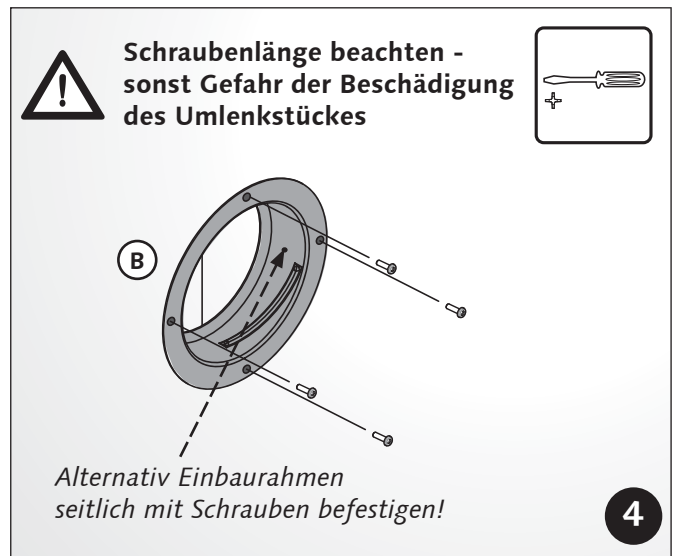
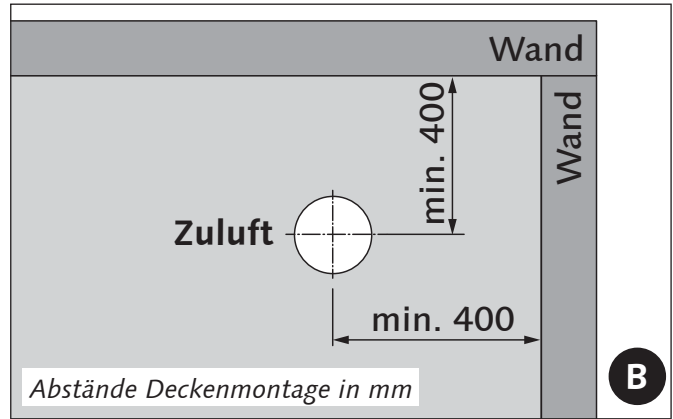
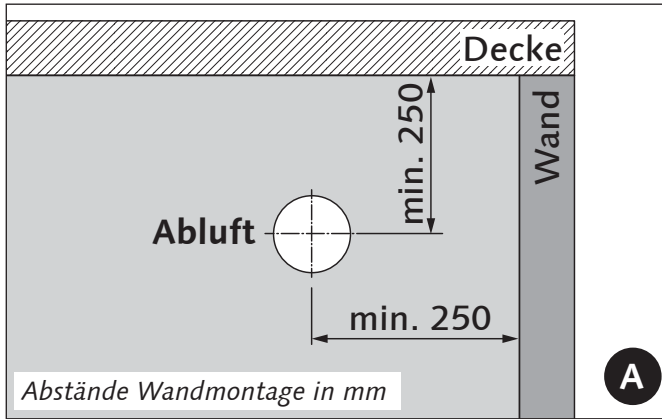


Abmessung



Einstellung (Filter im Reinzustand)





Technische Änderungen und Irrtümer vorbehalten.







SCHLESWIG-HOLSTEIN UND HAMBURG MECKLENBURG-VORPOMMERN BREMEN

INNöTEC
Arnold Spiwek OHG
Am Wiesengrund 1
23816 Groß Niendorf
Fon (04552) 996633
Fax (04552) 996644
Mobil (0172) 4536106
spiwek@westaflex.com

NIEDERSACHSEN - ÖSTL. TEIL

Westaflexwerk GmbH
Thaddäusstraße 5
33334 Gütersloh
Fon (05241) 401-0
Fax (05241) 401-3411
teama@westaflex.de

NORDRHEIN-WESTFALEN - WESTL. TEIL

Ralf Mitzlaff
Industrievertretungen
Fronhoven 97
52249 Eschweiler
Fon (02403) 979525
Fax (02403) 979524
Mobil (0171) 7355881
mitzlaff@westaflex.com

WESER-EMS-WEST

NORDRHEIN-WESTFALEN - MITTL. TEIL NORDRHEIN-WESTFALEN - ÖSTL. TEIL (OSTWESTFALEN)

Richmann Handelsvertretungen
Inh. Oliver Pawlik e.K.
Kemnader Straße 285
44797 Bochum
Fon (0234) 77797-0
Fax (0234) 7779770
richmann@westaflex.com

RHEINLAND-PFALZ

SAARLAND

HESSEN

Prüfer + Rappold GmbH
Bergweg 13 a
61267 Neu-Anspach
Fon (06081) 962912
Fax (06081) 962914
rappold@westaflex.com

BADEN-WÜRTTEMBERG

Peter Sauter
Industrievertretungen
Ringelhauser Allee 52
88471 Laupheim
Fon (07392) 8207
Fax (07392) 18898
Mobil (0170) 4517008
sauter@westaflex.com

BAYERN-NORD

PS Industrievertretungen

Peter Schumann
Herrieder Weg 9
91589 Aurach
Fon (09804) 1379
Fax (09804) 1370
Mobil (0171) 5065844
schumann@westaflex.com

Paul Stang

Mobil (0151) 50666747
stang@westaflex.com

BAYERN-SÜD

Heinz Moser
Werksvertretungen
Leonhardweg 14
81829 München
Fon (089) 424246
Fax (089) 422696
moser@westaflex.com

BRANDENBURG/BERLIN

SACHSEN

Müller Handelsvertretung

Steffen Müller
Am Teich 48
06682 Krössuln
Fon (034443) 62115
Fax (034443) 26162
mueller@westaflex.com

Büro Dresden

Martin Hoffmann
Fon (0351) 21962260
Fax (0351) 21962261
Mobil (0173) 9736618
hoffmann@westaflex.com

THÜRINGEN

Joachim Rückmann

Industrievertretung
Am Schießstand 29
99099 Erfurt
Fon (0361) 411992
Fax (0361) 4210282
rueckmann@westaflex.com



Westaflexwerk GmbH

Thaddäusstraße 5
D-33334 Gütersloh
Fon +49 (0)5241 401-0
Fax +49 (0)5241 401-3411
www.ventilation.de

Ein Unternehmen der
westa-gruppe