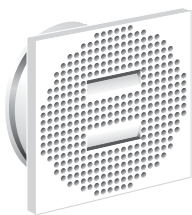


Wand-Zuluftdurchlass BKZ



Artikel-Nr.
DN 100: **100BKZ**
DN 125: **125BKZ**

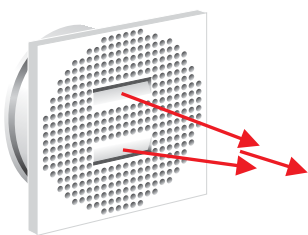
Beschreibung für Büro und Wohnung, best. aus Luftaustrittselement, mit verzinktem Stutzen, Drosselement für Einstellung, Front quadratisch, Lochbild rund

Material Stahlblech, Oberfläche pulverbeschichtet

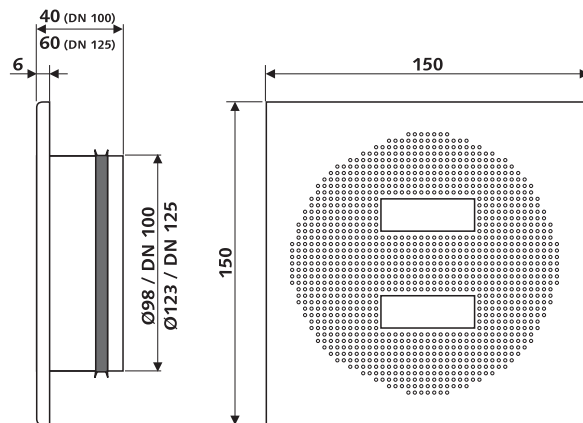
Farbe weiß, RAL 9010 seidenmatt

Verpackungseinheit 1 Stück

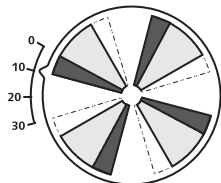
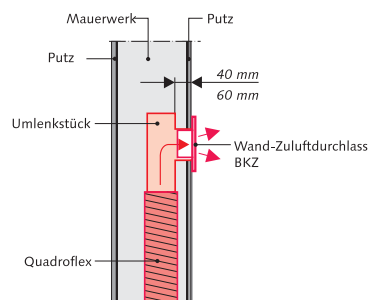
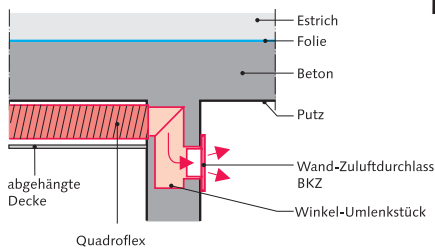
Anordnung Düsenstück



Abmessungen



Einbaubeispiele



Skala-Einstellung

Druckverlust-Diagramm Einstellung

