

WOHNUNGSLÜFTUNG

MONTAGEFIBEL

AUFLAGE 2/2015

## Wohnungslüftung

WAC – Westa Air Control  
**VARIO-Lüftungssystem**



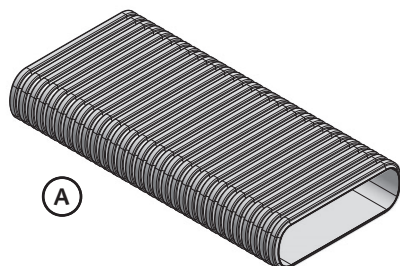
## Inhalt

	<b>Benennung</b>	<b>Artikel-Nr.</b>	<b>Seite</b>
Flachkanal und Zubehör	Flachkanal Kunststoff	50VAR001	3
	Verbinder Luftverteiler	50VARIVK	5
	Anschluss-Stück Flachkanal	50VARAS50	7
	Verbinder Flachkanal	50VARIVR50	9
	Verteileranschluss-Deckel flach	50VARBD	11
	Drosselement Flach 50	50VARDR	12
Rundkanal und Zubehör	Rundkanal Kunststoff	75FLEX50WK	13
	Anschluss-Stück Rundkanal	50VARAS75	15
	Verbinder Rundkanal	75AVWK	18
	Drosselement rund DN125	50VARDRR	19
Komponenten	Luftverteiler 2-fach	50VARHAZ	20
	Luftverteiler 8-fach	50VARDVT001	28
	Luftverteiler 8-fach	50VARDVT002	31
	Revisionsöffnung	50VARREV	34
	Schalldämpfer flach	50VARSD	36
	Bogen 90° breitseitig	50VARWH	38
	Bogen 90° schmalseitig	50VARWF	40
	Fußboden-/Wandauslass	50VARFBR	42
	Abdeckgitter Fußbodenauslass	50VARFBLG001	49
	Abdeckgitter Wandauslass	50VARFBLG002, ...003	51
	Umlenkstück einseitig geschlossen	50VARUL001	53
	Umlenkstück Durchgang	50VARUL002	55
	Verteileranschluss-Stutzen	50VARVST001, ...002, ...003	57
	Verteileranschluss-Deckel rund	50VARVSD	59
	Luftdurchlass Wand-/Decke	125GBLD001	61
	Zuluft-/Abluftblende	125LGAL0101/0103	67
	Drall-Auslassblende	125LGAL0201/0203	69
	Weitwurf-Auslassblende	125LGAL0801/0803	71
	Abluftventil	125ATV001	73
Zuluft- und Abluftventil	125ZTV002	75	





## Flachkanal Kunststoff - 50VAR001



Artikel-Nr. 50VAR001

**Beschreibung** Flexibles, doppelwandiges ovalähnliches Kunststoffrohr mit der Außenabmessung von 150 x 50 mm sowie einer antistatisch und antibakterielle wirkenden Rohrinne-folie; besonders geeignet für große Volumenströme in der Wohnungslüftung.

**Abmessungen**

Länge: 25 m Bund  
Breite außen: 150 mm  
Höhe außen: 50 mm

Gewicht: 0,38 kg/m

Material Kunststoff PE-HD

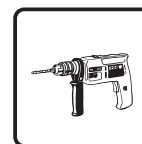
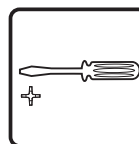
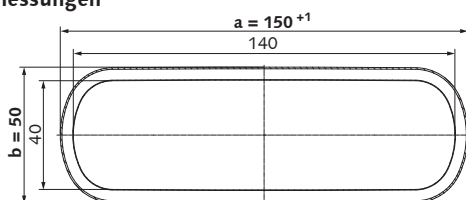
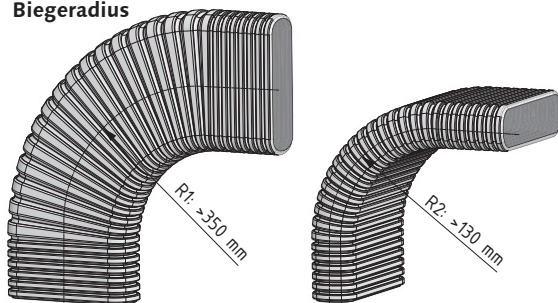
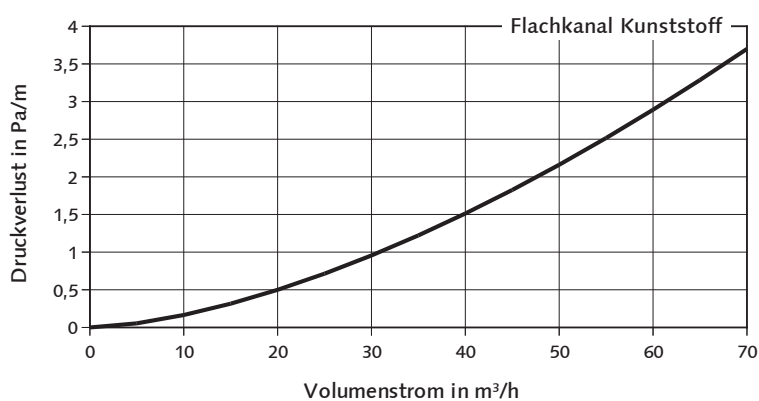
Verpackungseinheit 1 Bund

Inhalt (A) Kunststoffrohr

Bauseits Gleitmittel (Empfehlung: Paraffinwachs)  
Lochband



**Montage****Werkzeuge**

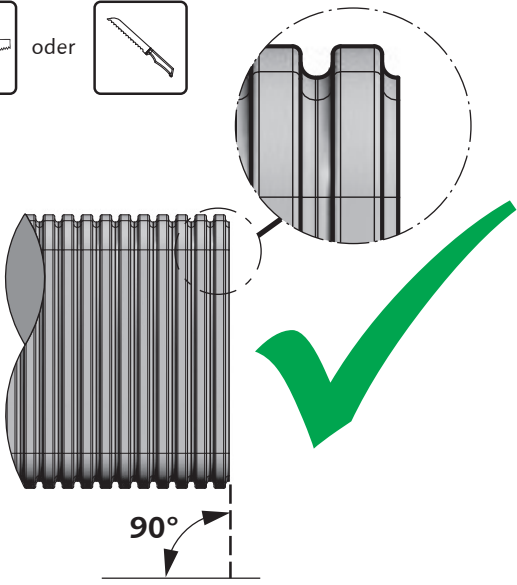
oder

**Abmessungen****Biegeradius****Durchhang****Druckverlust-Diagramm****Akustik (Längsdämpfung)**

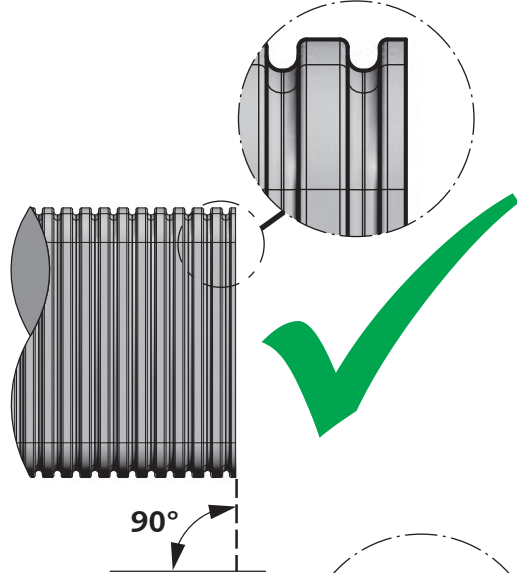
Schallleistungspegelminderung in dB/m	Oktavmittelfrequenz in Hz							
	63	125	250	500	1000	2000	4000	8000
	0,5	0,5	0,5	0,7	0,7	0,8	0,8	0,8



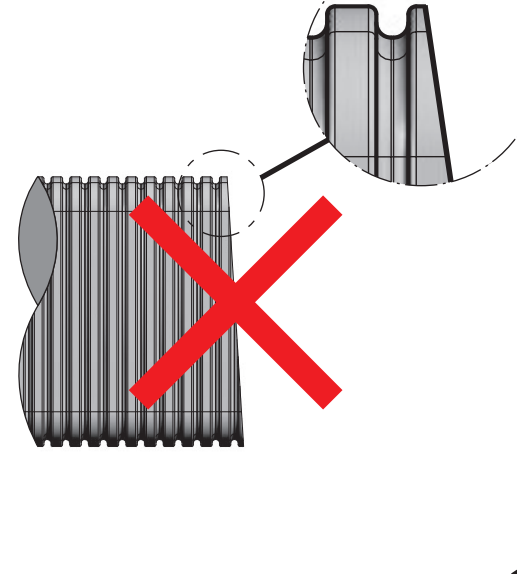
 oder 



90°



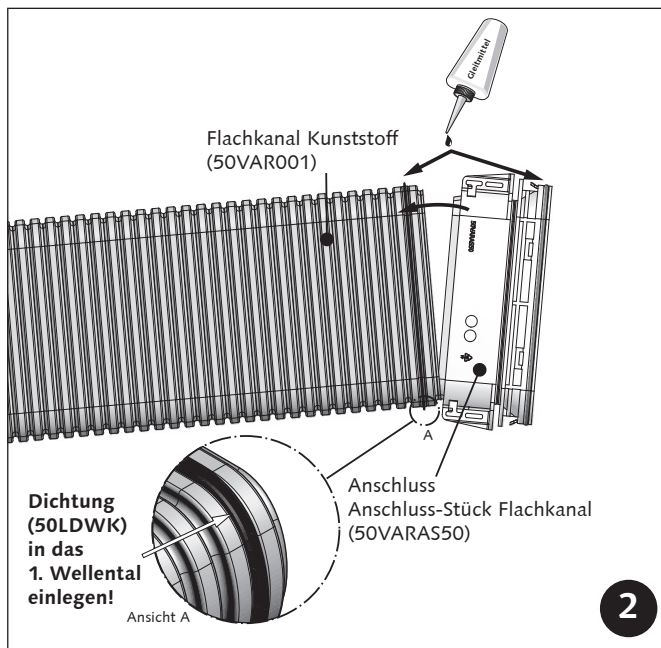
90°



**1**

*Richtiges Kürzen*

Technische Änderungen und Irrtümer vorbehalten.



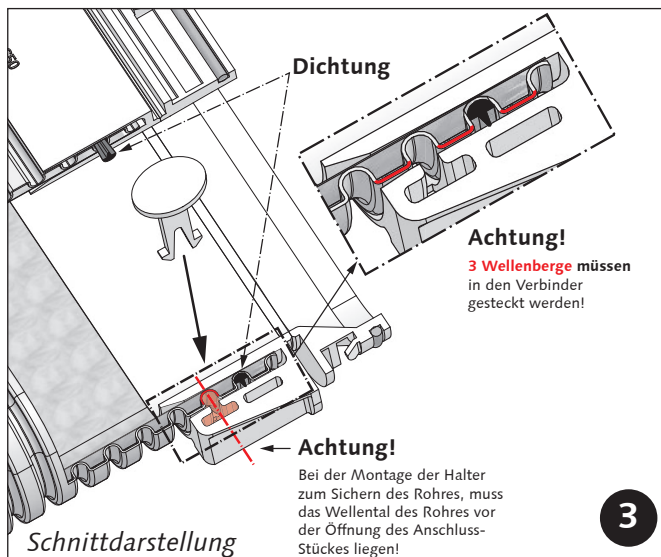
Flachkanal Kunststoff (50VAR001)

Anschluss Anschluss-Stück Flachkanal (50VARAS50)

Dichtung (50LDWK) in das 1. Wellental einlegen!

Ansicht A

**2**



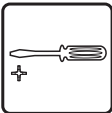

Dichtung

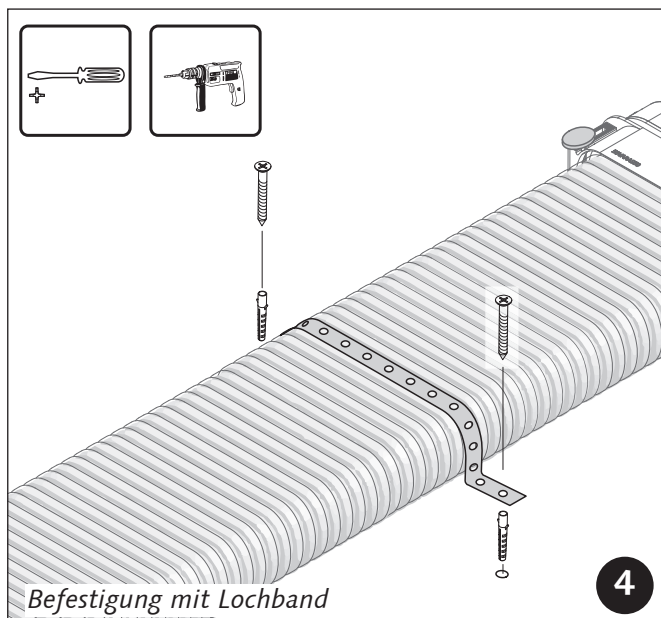
**Achtung!**  
3 Wellenberge müssen in den Verbinder gesteckt werden!

**Achtung!**  
Bei der Montage der Halter zum Sichern des Rohres, muss das Wellental des Rohres vor der Öffnung des Anschluss-Stückes liegen!

*Schnittdarstellung*

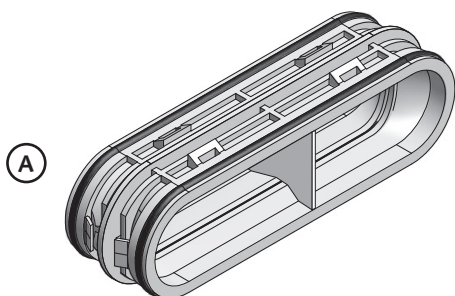
**3**



Befestigung mit Lochband

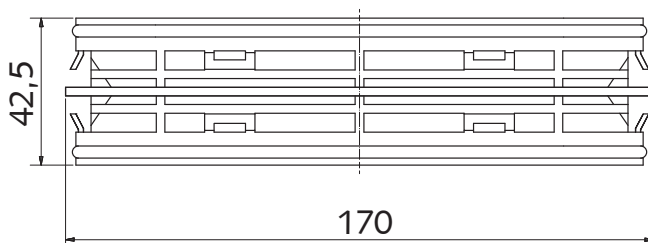
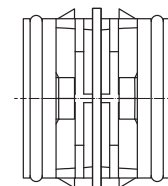
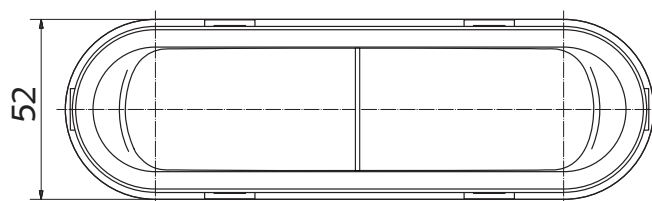
**4**

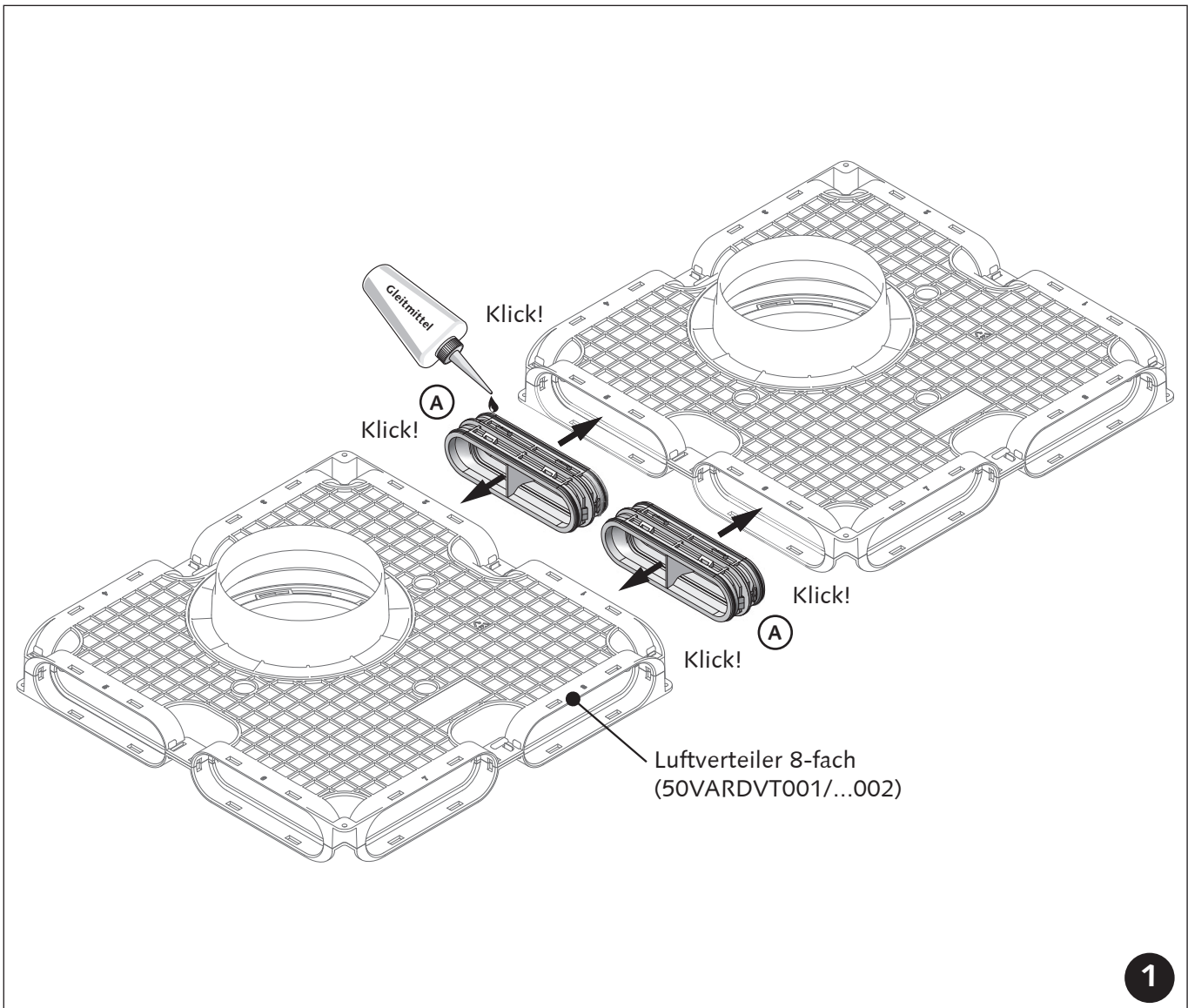
**Verbinder Luftverteiler - 50VARIVK****Artikel-Nr.** 50VARIVK**Beschreibung** Verbinder zum Verbinden von Komponenten, inkl. O-Ringe.**Abmessungen**

Länge: 170 mm

Breite: 42,5 mm

Höhe: 52 mm

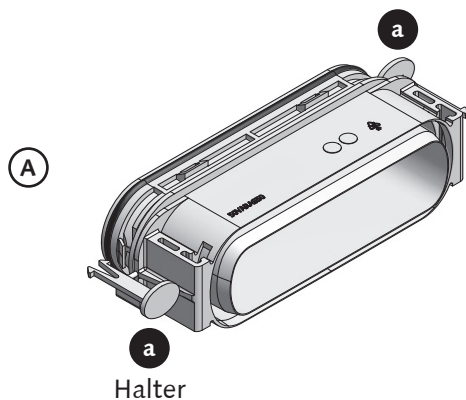
**Gewicht:** 0,08 kg**Material** Kunststoff**Verpackungseinheit** 1 Stück**Inhalt** A Verbinder Luftverteiler**Bauseits** Gleitmittel (Paraffinwachs)**Montage****Werkzeuge** -**Abmessungen**







## Anschluss-Stück Flachkanal - 50VARAS50



**Artikel-Nr.** 50VARAS50

**Beschreibung** Anschluss-Stück Flachkanal zum Einstecken in Komponenten für den Anschluss des Flachkanal Kunststoffrohres, inkl. O-Ringdichtung und 1 Stück Dichtung Flachkanal.

**Abmessungen**

Länge: 176 mm  
Breite: 66,5 mm  
Höhe: 52 mm

**Gewicht:** 0,1 kg

**Material** Kunststoff

**Verpackungseinheit** 1 Stück

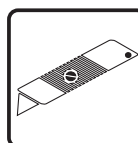
**Inhalt** **A** Anschluss-Stück Flachkanal  
**B** Dichtung Flachkanal 50LDWK (1 Stück)

**Bauseits** Gleitmittel (Empfehlung: Paraffinwachs)

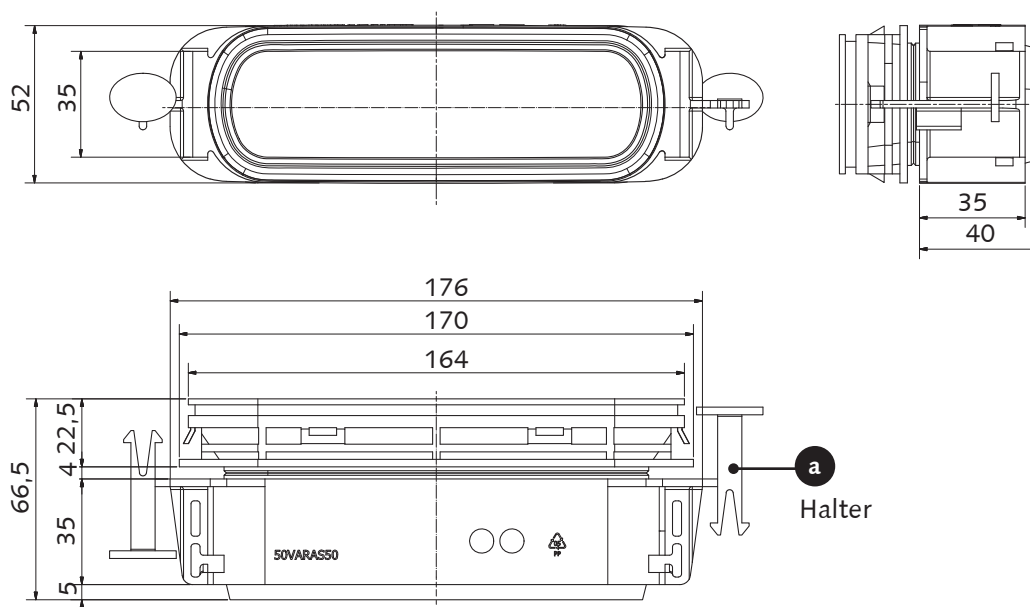
**Montage**

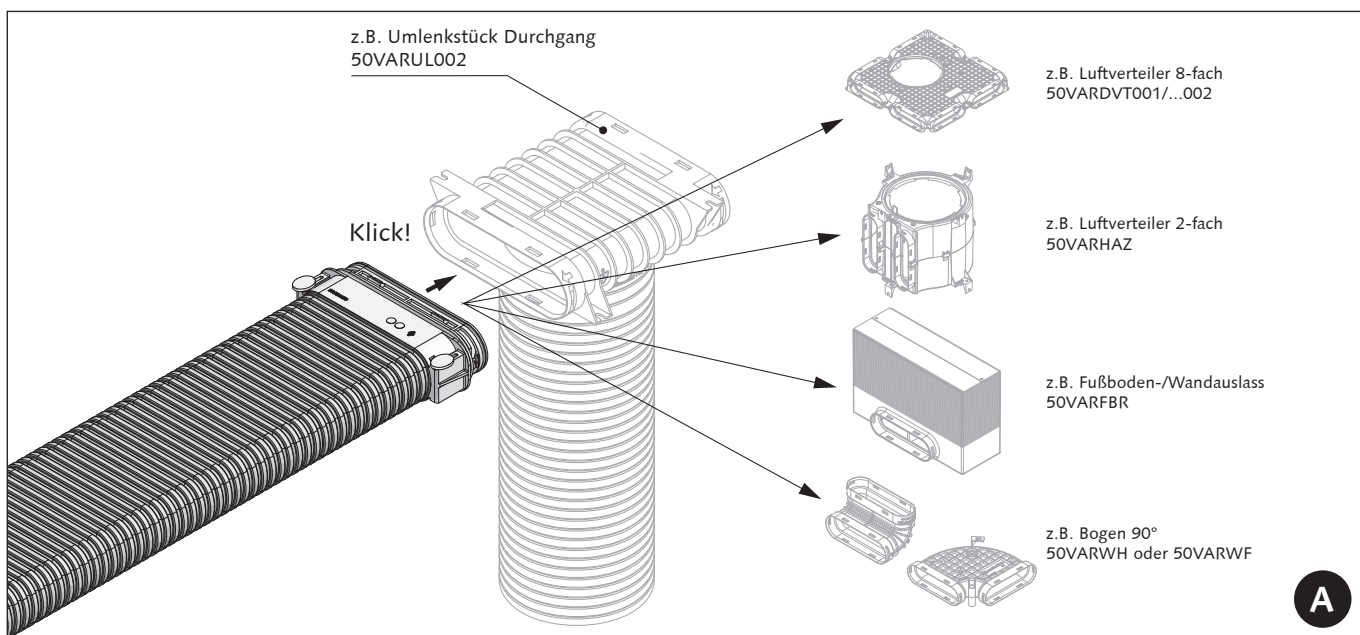
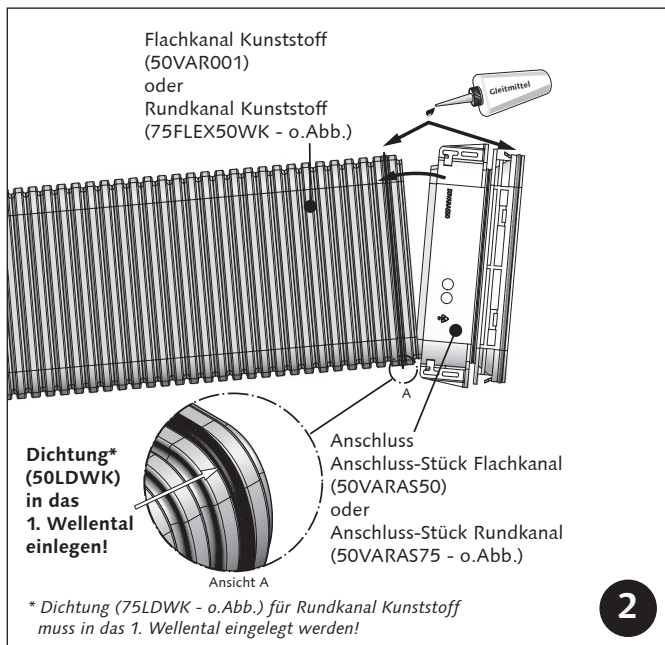
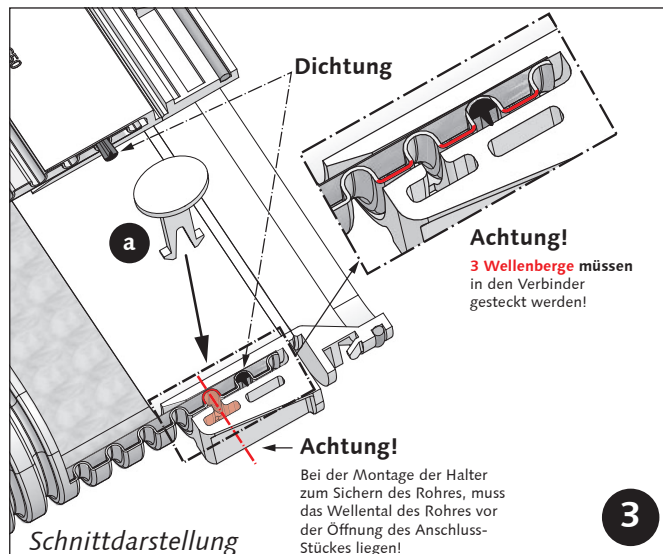
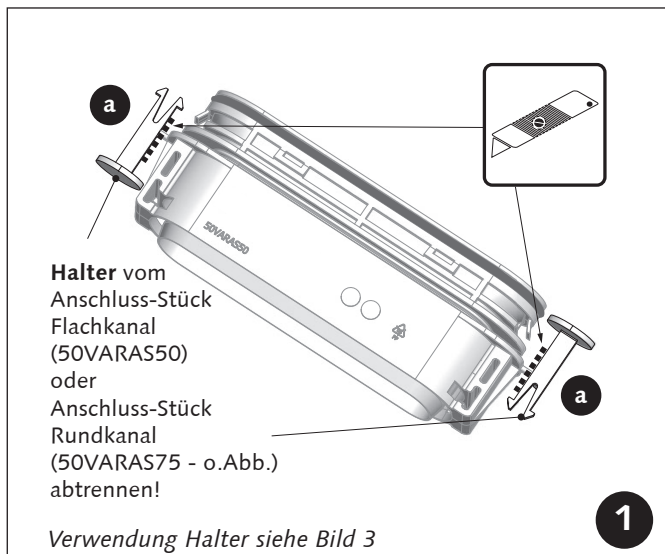


**Werkzeuge**



**Abmessungen**

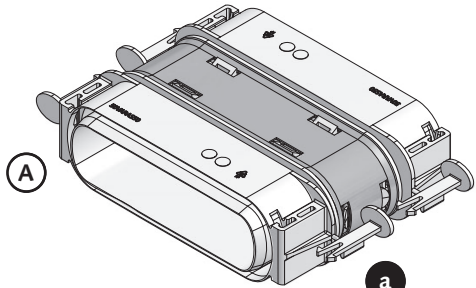




Technische Änderungen und Irrtümer vorbehalten.



## Verbinder Flachkanal - 50VARIVR50



Halter (4 Stück)

B  
2x

Artikel-Nr. 50VARIVR50

Beschreibung Innenverbinder zum Verbinden von zwei Flachkanal Kunststoffrohren, inkl. Dichtung und 2 Stück Dichtung Flachkanal.

## Abmessungen

Länge: 176 mm  
Breite: 134 mm  
Höhe: 52,3 mm

Gewicht: 0,3 kg

Material Kunststoff

Verpackungseinheit 1 Stück

## Inhalt

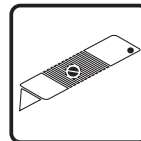
- Ⓐ Verbinder Flachkanal
- Ⓑ Dichtung Flachkanal 50LDWK (2 Stück)

Bauseits Gleitmittel (Empfehlung: Paraffinwachs)

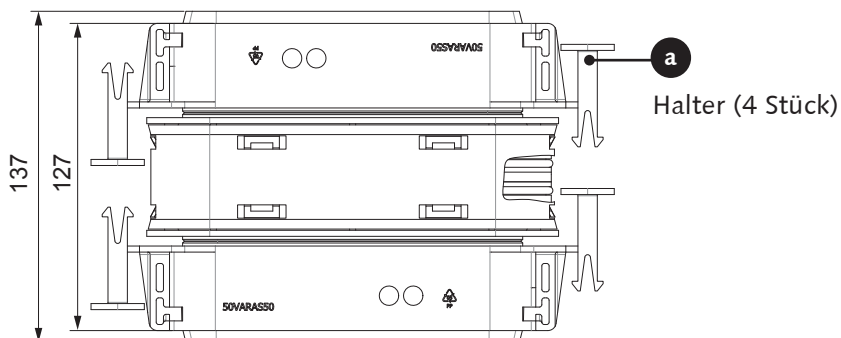
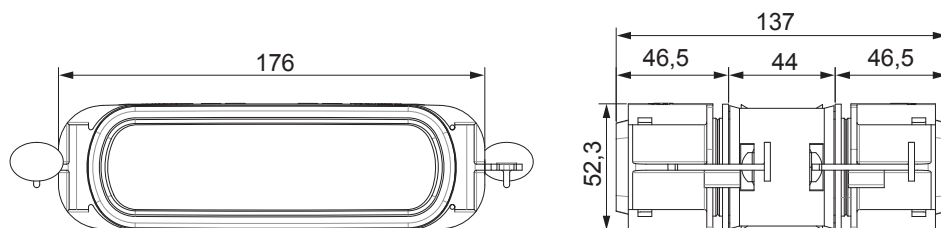
## Montage

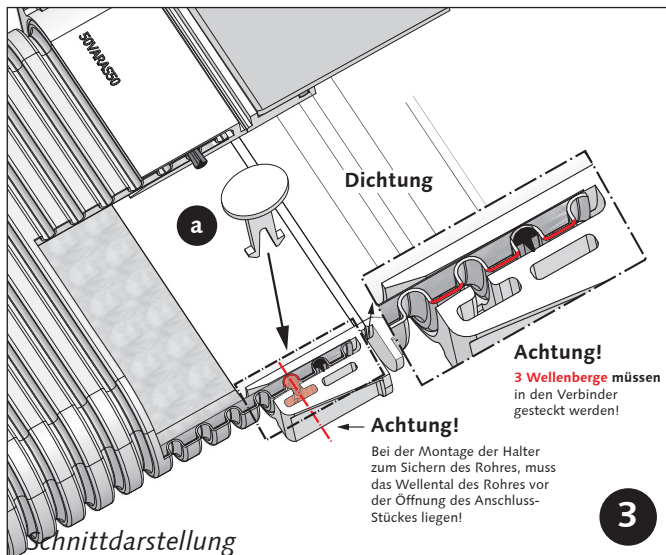
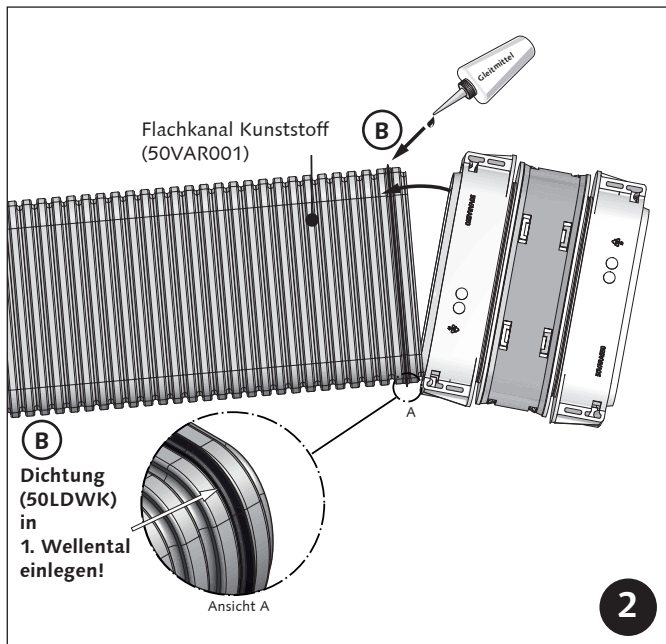
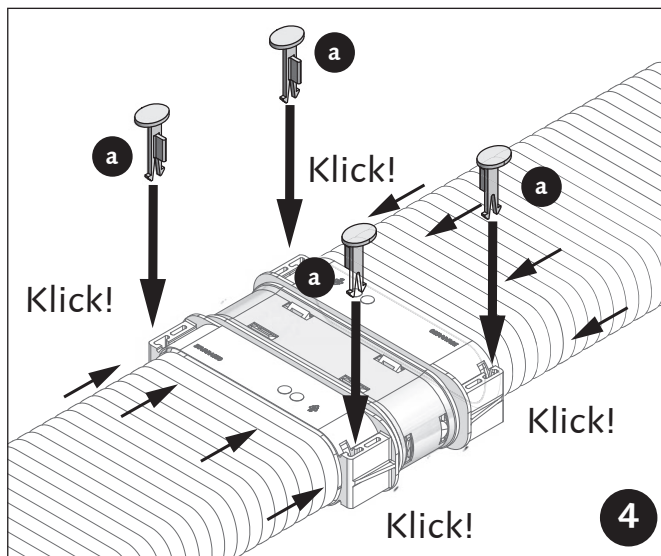
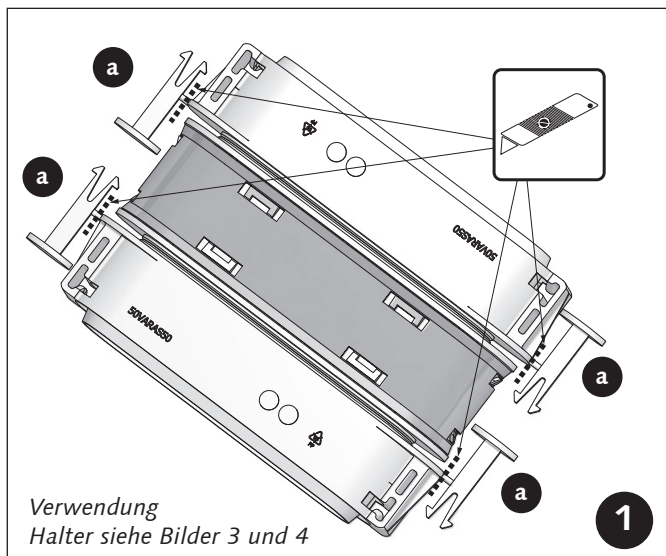


## Werkzeuge

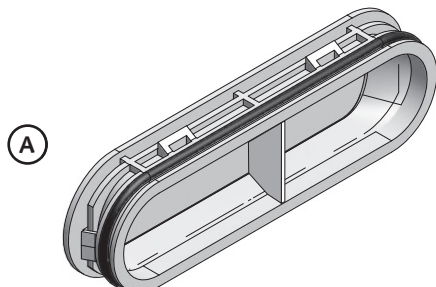




## Abmessungen



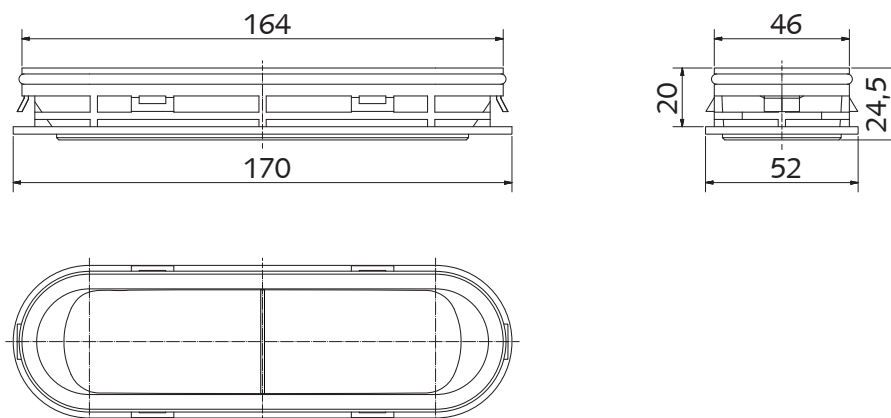
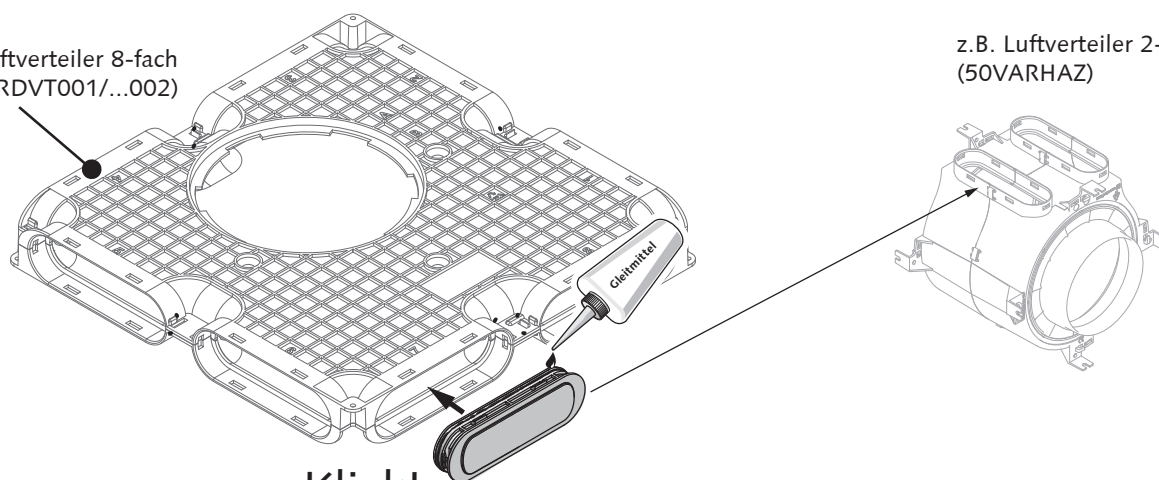


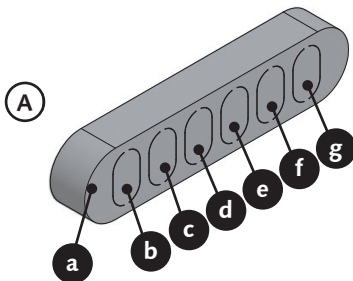
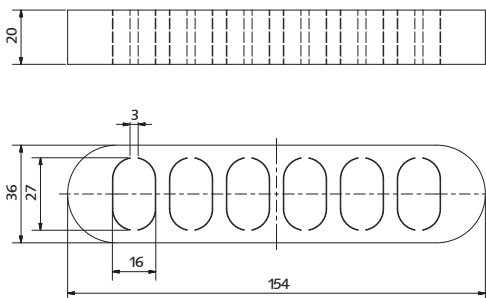
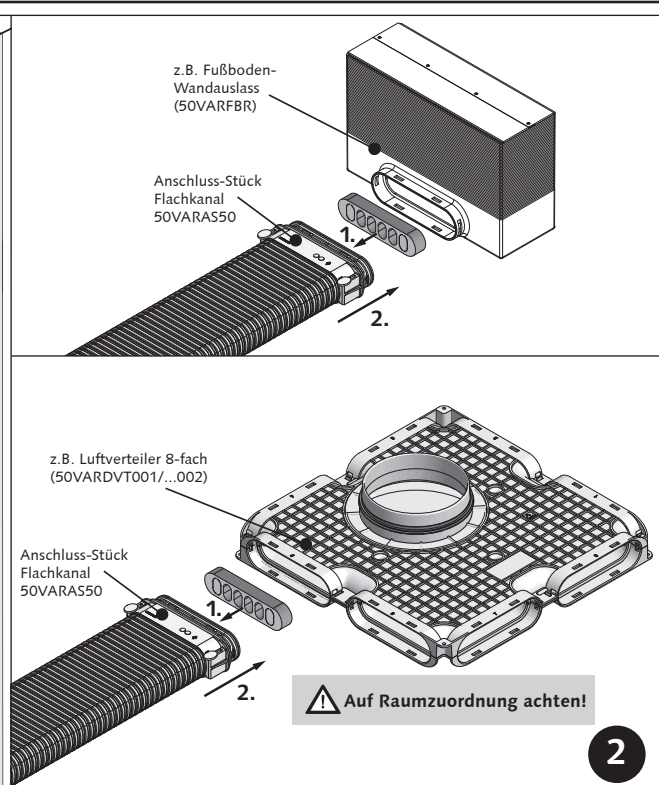
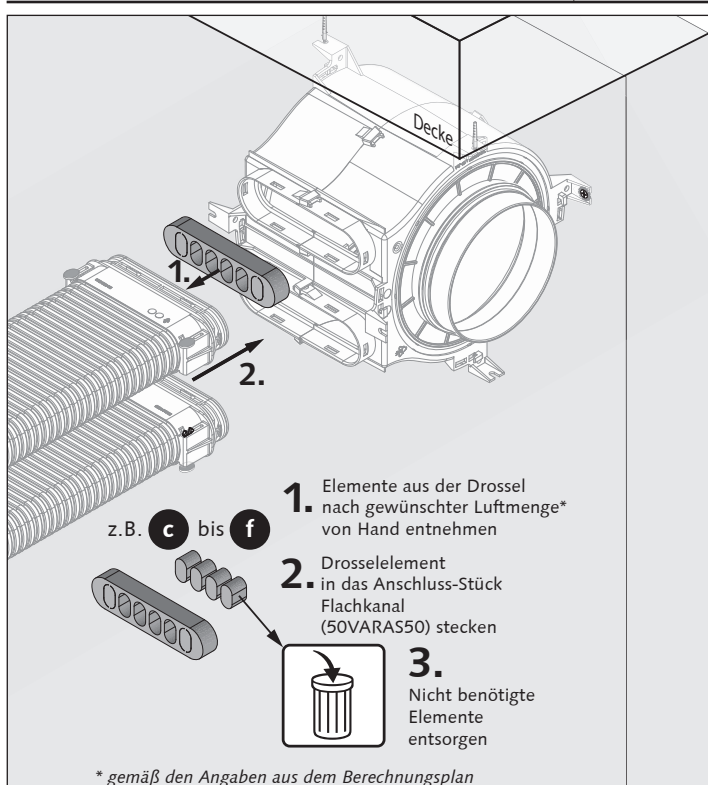
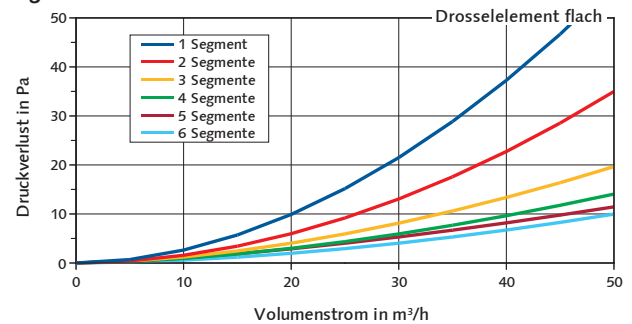


**Verteileranschluss-Deckel flach - 50VARBD**

<b>Artikel-Nr.</b>	50VARBD
<b>Beschreibung</b>	Verteileranschluss-Deckel flach, inkl. O-Ringdichtung zum Verschließen von Formteilen.
<b>Abmessungen</b>	Länge: 170 mm Breite: 24,5 mm Höhe: 52 mm
<b>Gewicht:</b>	0,05 kg
<b>Material</b>	Kunststoff
<b>Verpackungseinheit</b>	1 Stück
<b>Inhalt</b>	Ⓐ Verteileranschluss-Deckel flach
<b>Bauseits</b>	Gleitmittel (Empfehlung: Paraffinwachs)
<b>Montage</b>	 

Werkzeuge -

**Abmessungen**z.B. Luftverteiler 8-fach  
(50VARDVT001/...002)z.B. Luftverteiler 2-fach  
(50VARHAZ)**Klick!****1**

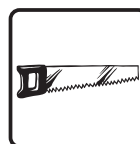
**Drosselelement Flach 50 - 50VARDR****Artikel-Nr.** 50VARDR**Beschreibung** Drosselelement mit einzeln entnehmbaren Elementen, zur Drosselung der Luftmenge im System Flach50.**Abmessungen**Länge: 20 mm  
Breite: 140,4 mm  
Höhe: 40,4 mm**Gewicht:** 0,02 kg**Material** Schaumstoff**Verpackungseinheit** 1 Stück**Inhalt** (A) Drosselelement Flach 50**Montage****Werkzeuge** -**Abmessungen****Druckverlust-Diagramm**

**Rundkanal Kunststoff - 75FLEX50WK**Artikel-Nr. **75FLEX50WK****Beschreibung** Flexibles, trittstabiles, doppelwandiges, rundes Kunststoffrohr mit einem Außendurchmesser von DA75**Abmessungen**

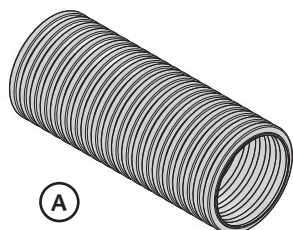
Länge: 50 m Bund

Ø Da: 75 mm

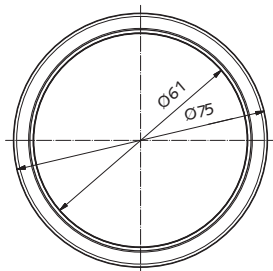
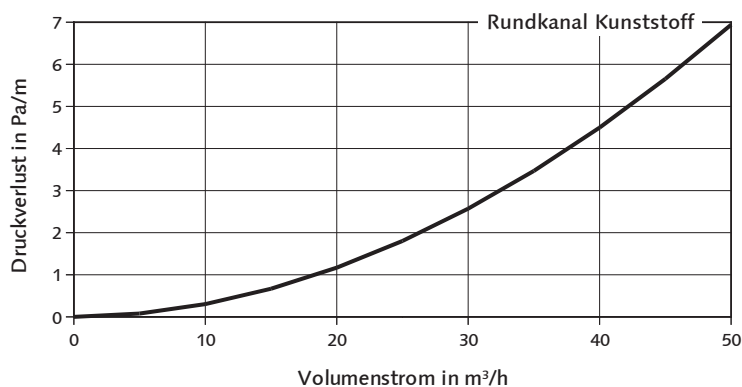
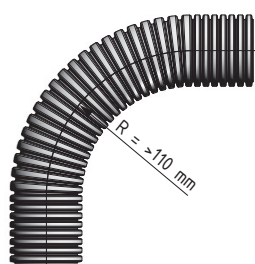
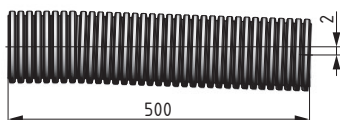
Ø Di: 61 mm

**Gewicht:** 0,41 kg/m**Material** Kunststoff**Verpackungseinheit** 1 Bund**Inhalt** (A) Kunststoffrohr**Bauseits** Gleitmittel (Empfehlung: Paraffinwachs)**Montage****Werkzeuge**

oder



(A)

**Abmessungen****Druckverlust-Diagramm****Biegeradius****Durchhang****Akustik (Längsdämpfung)**

Schallleistungspegelminderung in dB/m	Oktavmittelfrequenz in Hz							
	63	125	250	500	1000	2000	4000	8000
	0,2	0,3	0,3	0,3	0,5	0,5	0,5	0,5



oder

90°

90°

90°

**1**

Richtiges Kürzen

Gleitmittel

! Rundkanal Kunststoff muss gerade eingeschoben werden!

Anschluss-Anschluss-Stück Rundkanal (50VARAS75)

Ansicht A

Dichtung (75LDWK) in das 1. Wellental einlegen!

**2**

Dichtung

← **Achtung!**

Bei der Montage der Halter zum Sichern des Rohres, muss das Wellental des Rohres vor der Öffnung des Anschluss-Stückes liegen!

Schnittdarstellung

**3**

Kabelbinder 000KB400

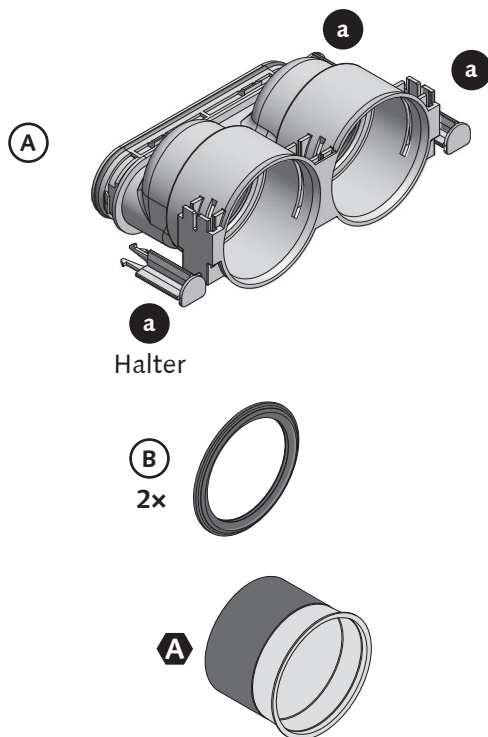
Planung des Statikers beachten!

**4**





## Anschluss-Stück Rundkanal - 50VARAS75



Artikel-Nr. 50VARAS75

**Beschreibung** Anschluss-Stück Rundkanal zum Einstecken in Komponenten für den Anschluss von zwei Rundkanal Kunststoffrohren, inkl. O-Ringdichtung und 2 Stück Dichtungen Rundkanal.

**Abmessungen**

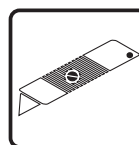
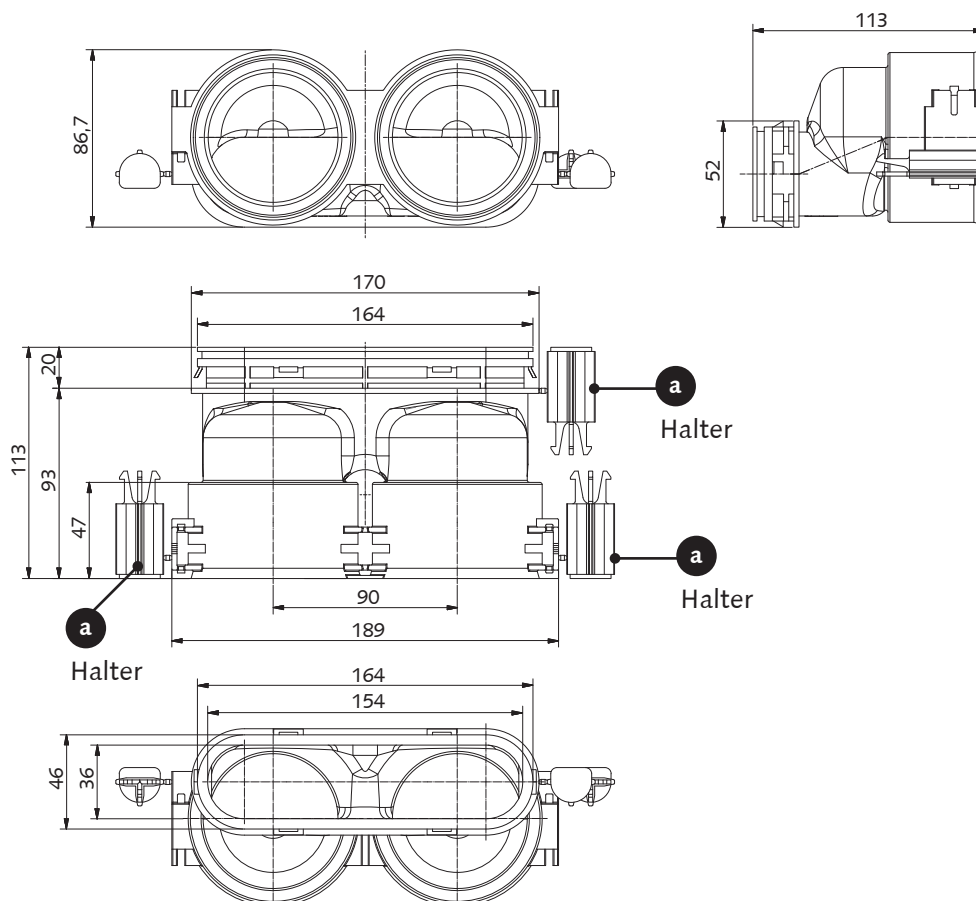
Länge: 189 mm  
Breite: 113 mm  
Höhe: 86,7 mm

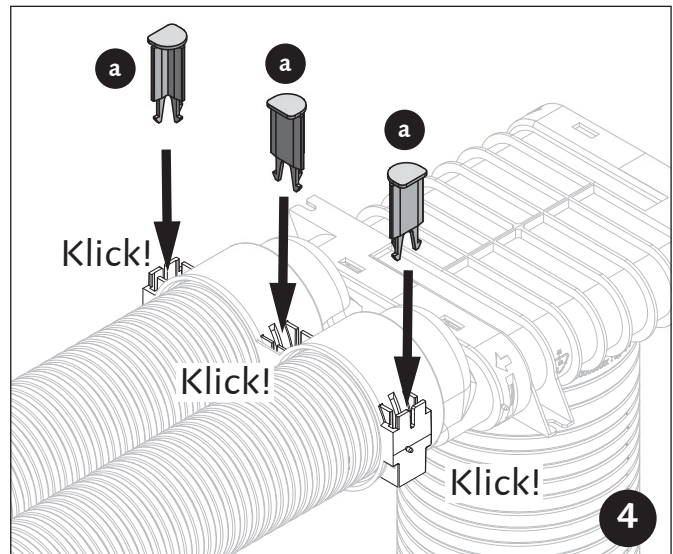
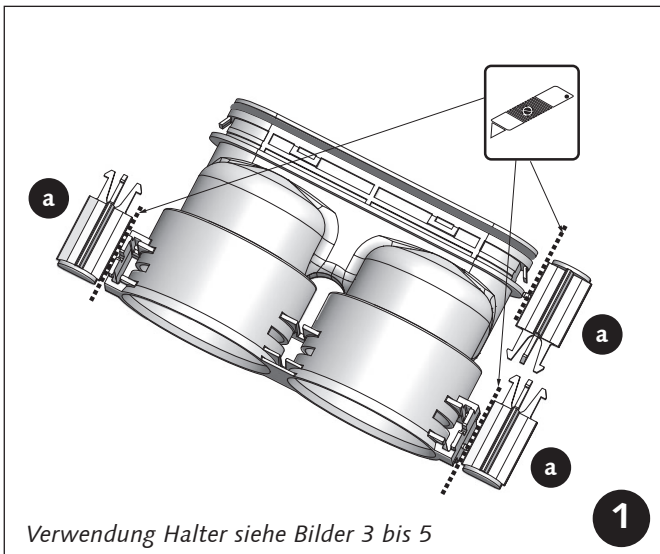
Gewicht: 0,21 kg

Material Kunststoff

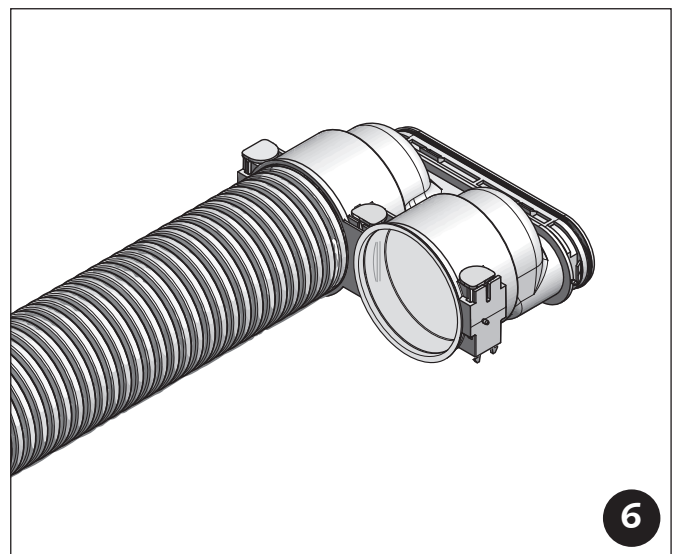
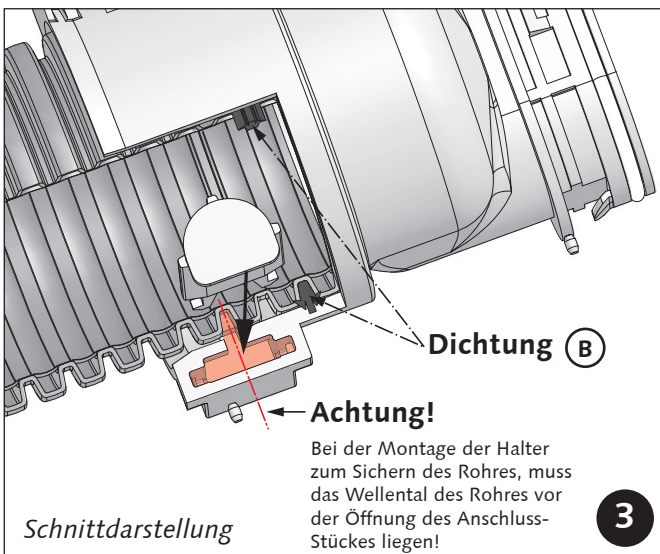
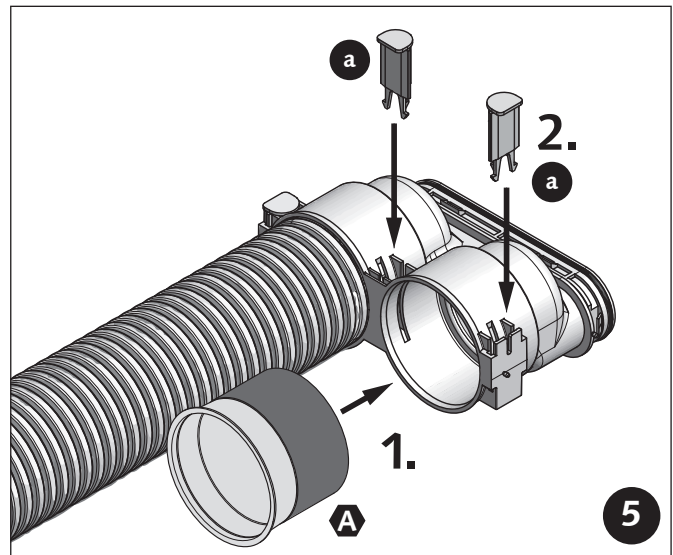
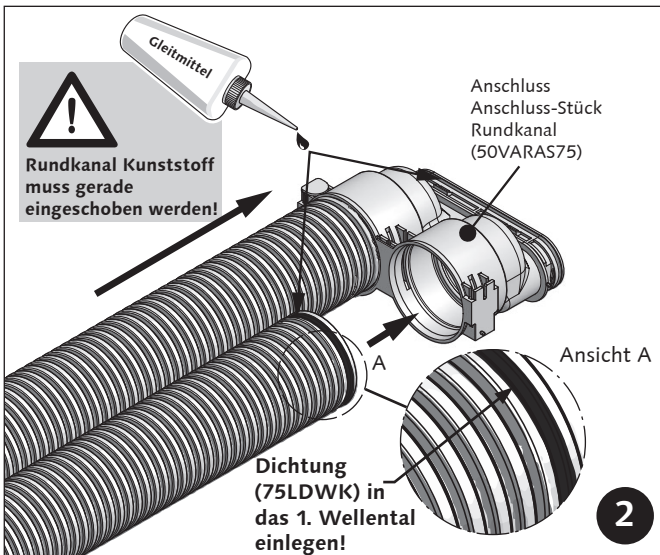
Verpackungseinheit 1 Stück

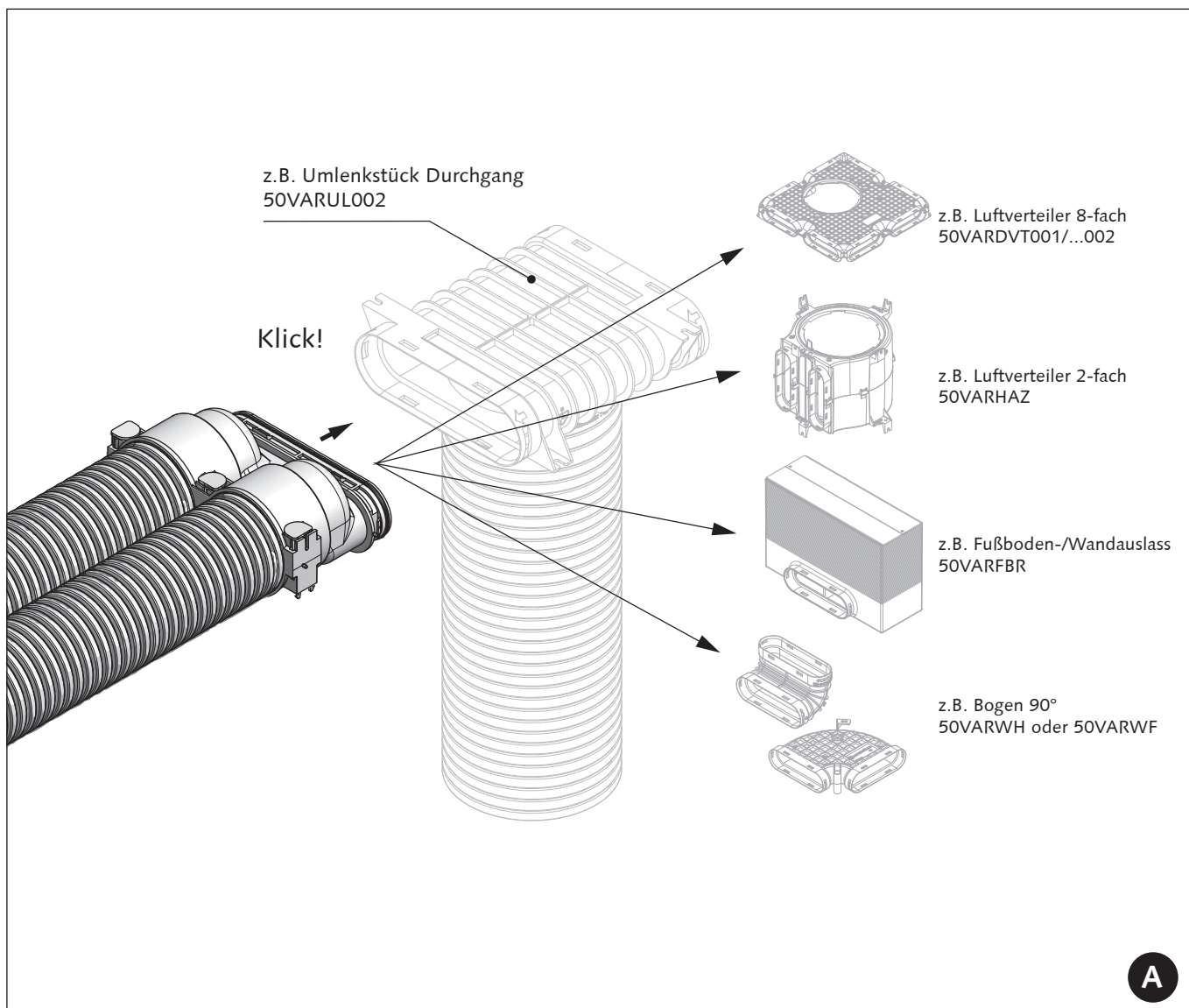
**Inhalt** **A** Anschluss-Stück Rundkanal  
**B** Dichtung Rundkanal 75LDWK (2 Stück)

**Optional** **A** Verschlussdeckel 75VKDWK**Bauseits** Gleitmittel (Empfehlung: Paraffinwachs)**Montage****Werkzeuge****Abmessungen**



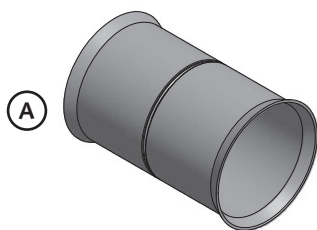
Anschluss 1 Kunststoffrohr







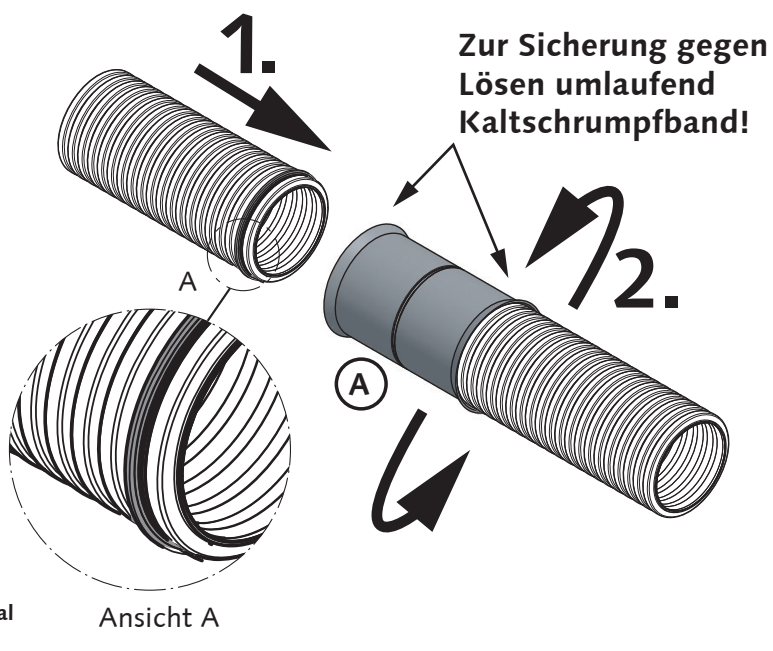
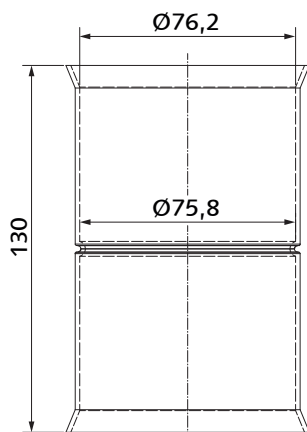


## Verbinder Rundkanal - 75AVWK

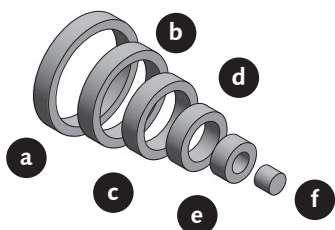
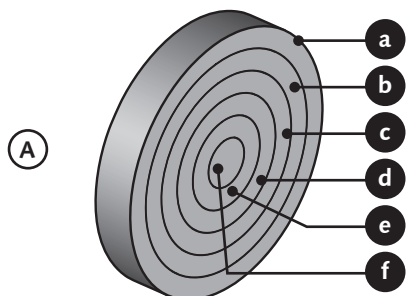


Artikel-Nr.	75AVWK
Beschreibung	Verbinder Rundkanal für Rundkanal Kunststoff.
Abmessungen	Länge: 125 mm
Gewicht:	0,07 kg
Material	Kunststoff
Verpackungseinheit	1 Stück
Inhalt	(A) Verbinder Rundkanal (B) Dichtung Rundkanal 75LDWK (2 Stück)
Bauseits	Gleitmittel (Paraffinwachs)
Montage	 
Werkzeuge	-

## Abmessungen





**Drosselement rund DN125 - 50VARDRR**

Artikel-Nr. 50VARDRR

Beschreibung Drosselement mit einzeln entnehmbaren Elementen, zur Drosselung der Luftmenge für DN125.

**Abmessungen**Länge: 20 mm  
Ø: 125 mm

Gewicht: 0,04 kg

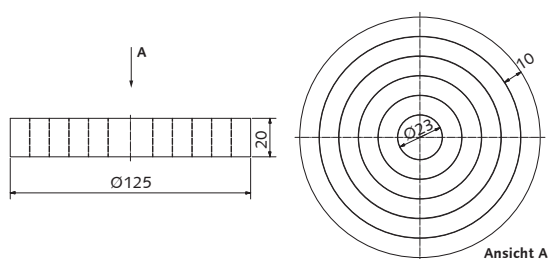
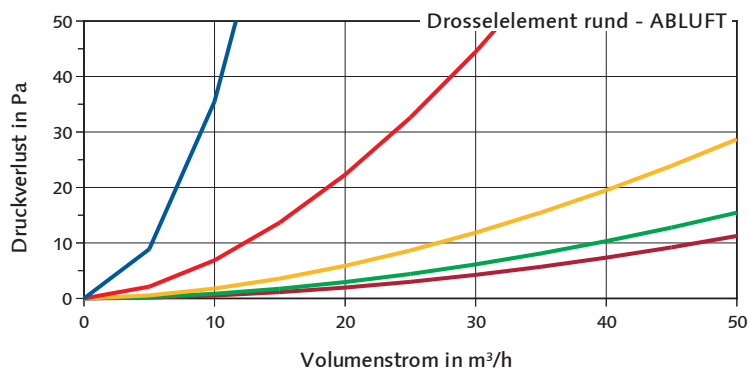
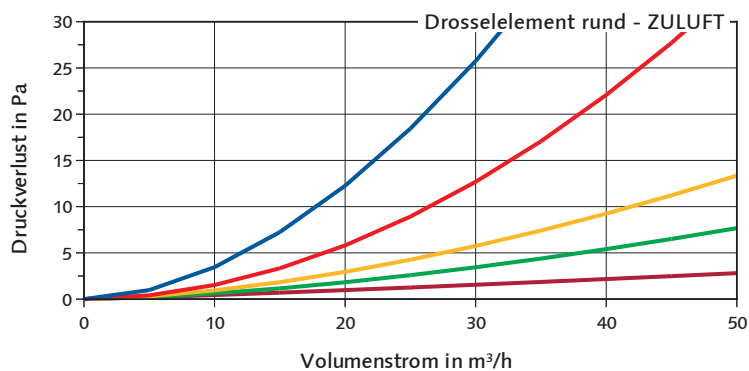
Material Schaumstoff

Verpackungseinheit 1 Stück

Inhalt (A) Drosselement rund DN125

**Montage**

Werkzeuge -

**Abmessungen****Druckverlust-Diagramm**

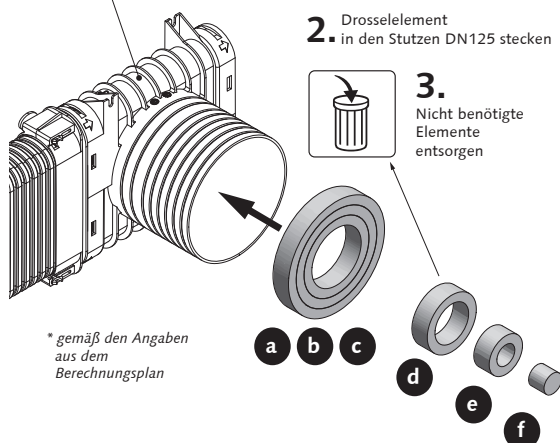
— Kern — 1 Ring — 2 Ringe — 3 Ringe — 4 Ringe

z.B. Umlenkstück Durchgang 50VARUL002

1. Elemente aus der Drossel nach gewünschter Luftmenge\* von Hand entnehmen

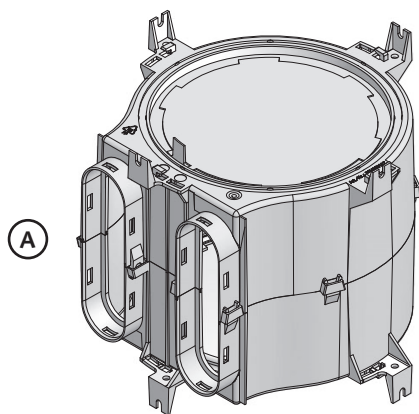
2. Drosselement in den Stutzen DN125 stecken

3. Nicht benötigte Elemente entsorgen



\* gemäß den Angaben aus dem Berechnungsplan

1

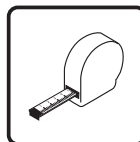
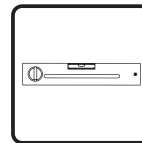
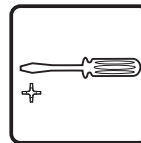
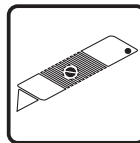
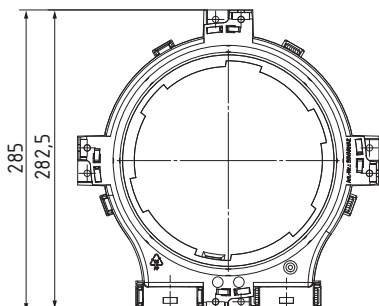
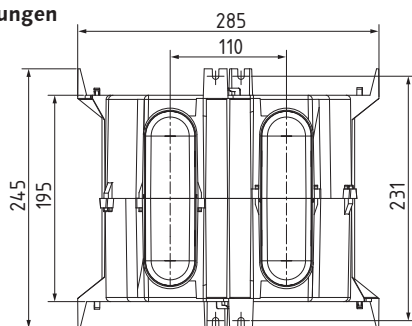
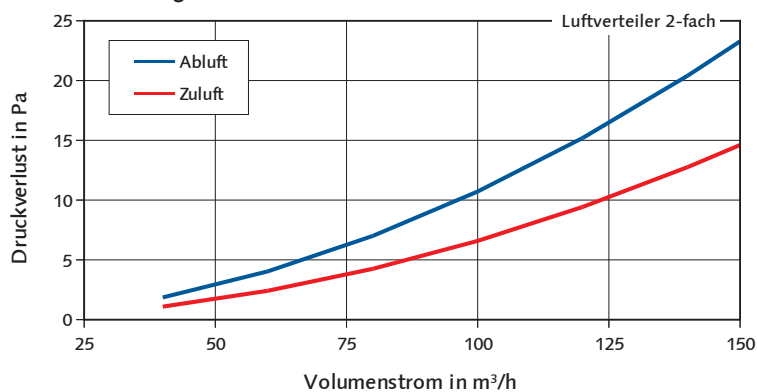
**Luftverteiler 2-fach - 50VARHAZ****Artikel-Nr.** 50VARHAZ**Beschreibung** Luftverteiler zur Anbindung Haupt-, Sammel- und Verteilungen; als Mehrfachverteiler einsetzbar. Für die Be- und Entlüftung von Wohnräumen.**Abmessungen**

Länge: 285 mm  
 Breite: 285 mm  
 Höhe: 245 mm

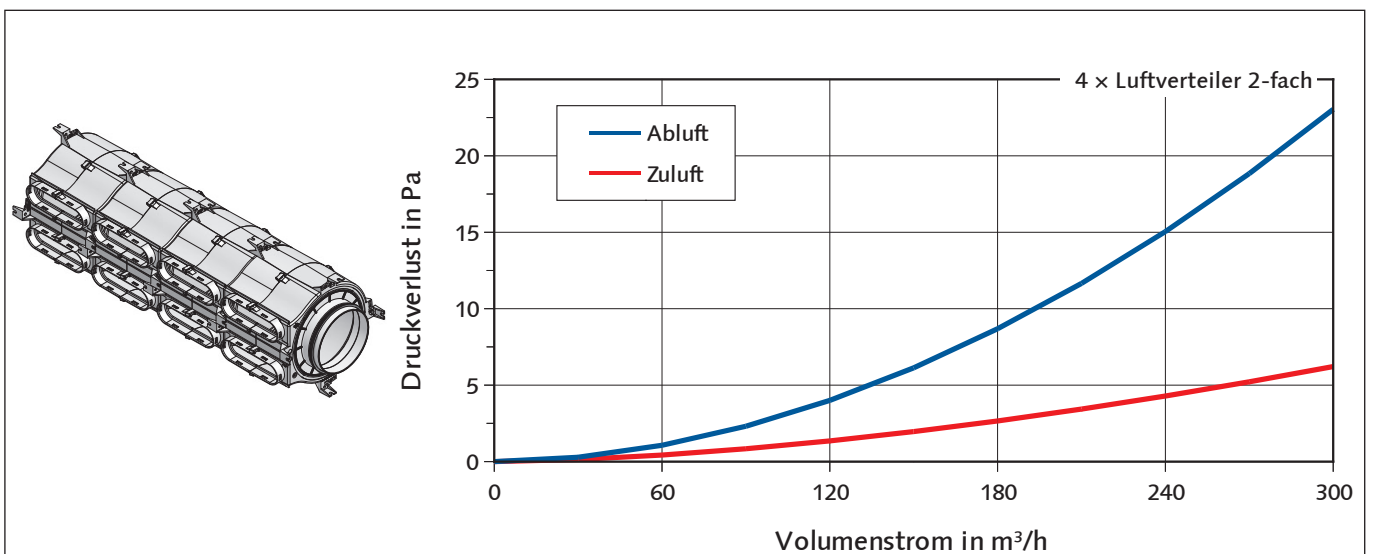
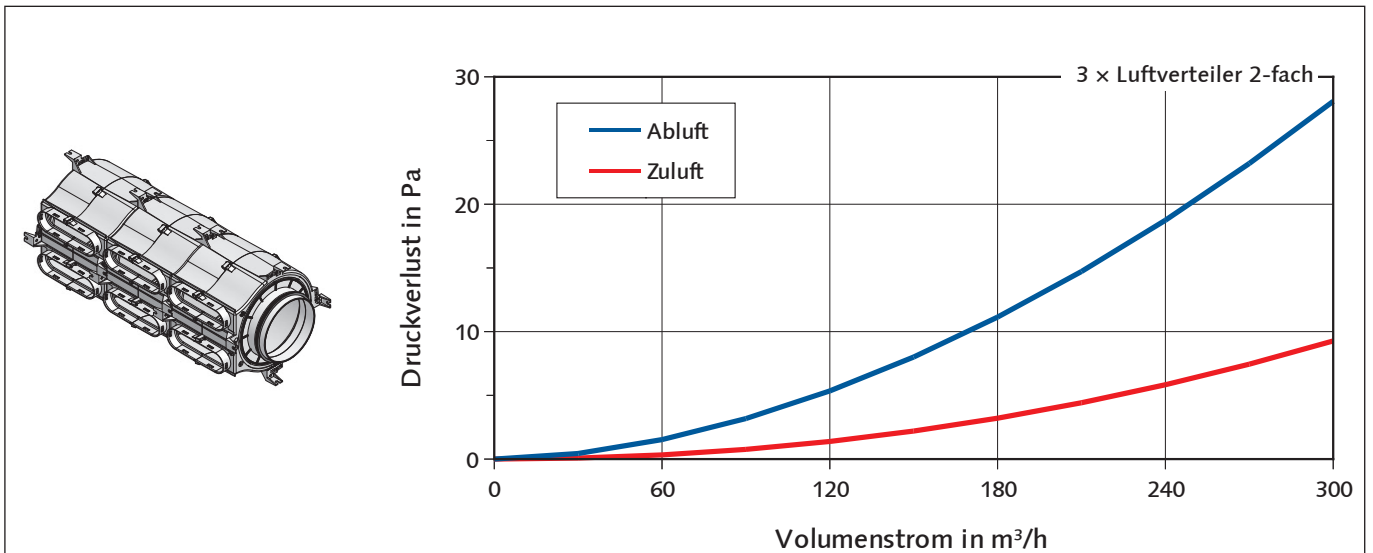
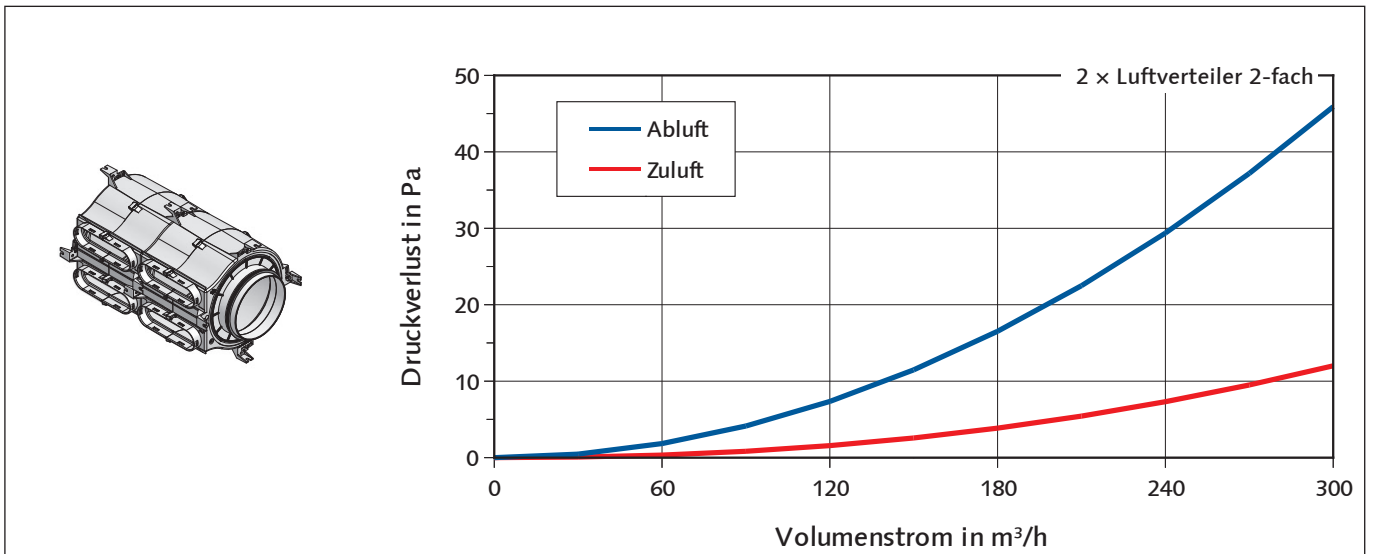
**Gewicht:** 0,75 kg**Material** Kunststoff**Verpackungseinheit** 1 Stück**Inhalt** (A) Luftverteiler 2-fach

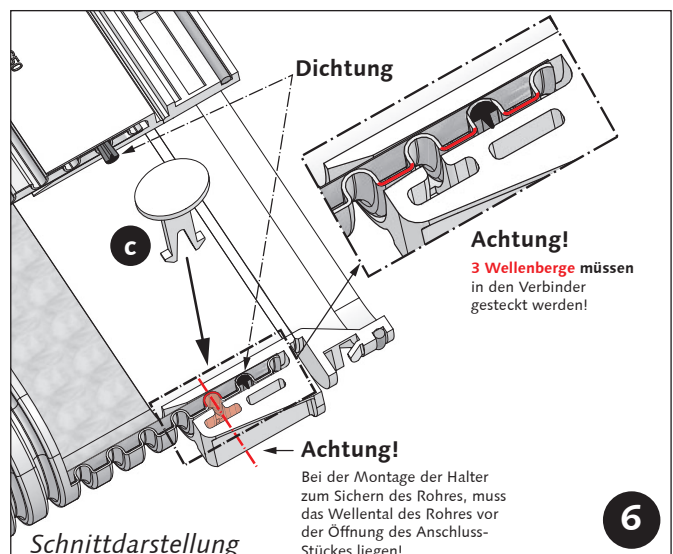
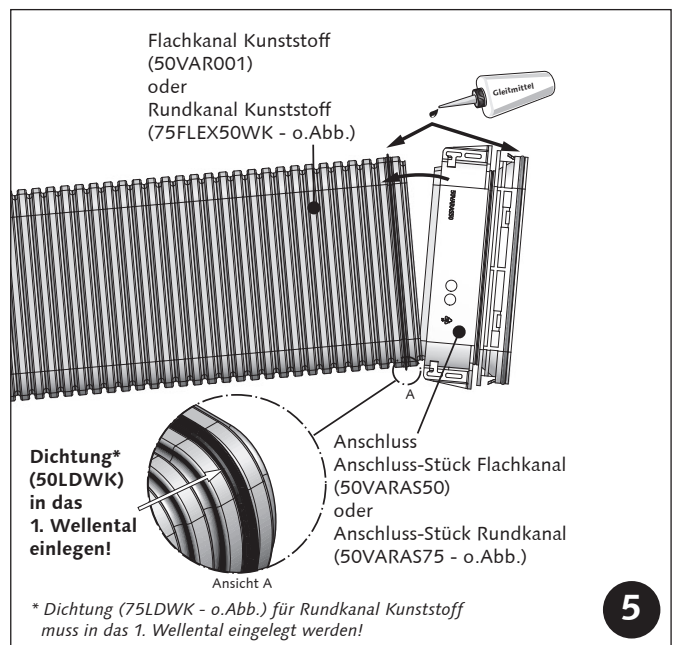
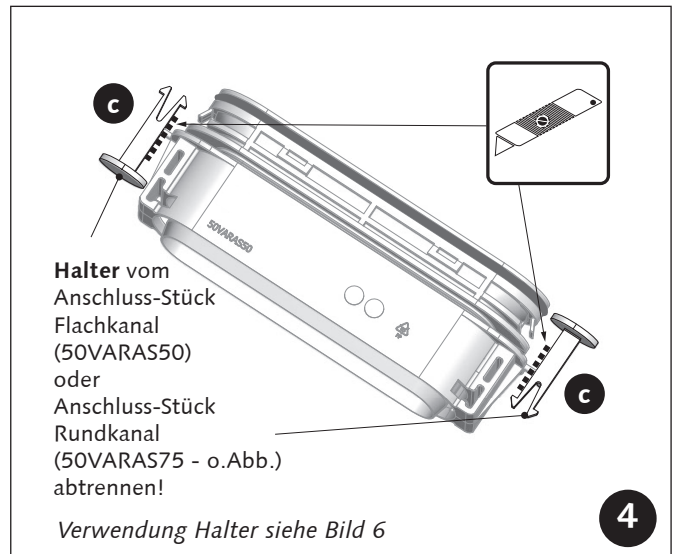
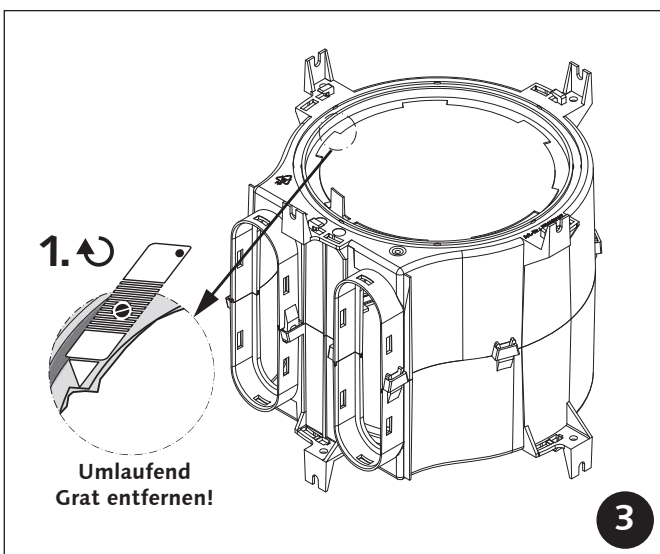
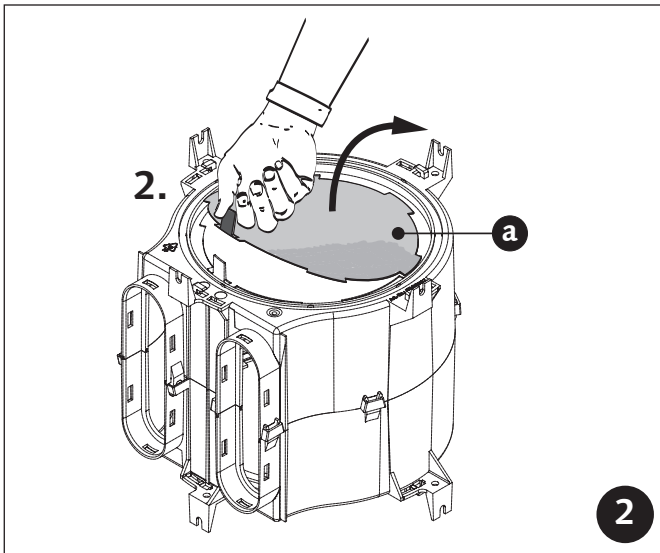
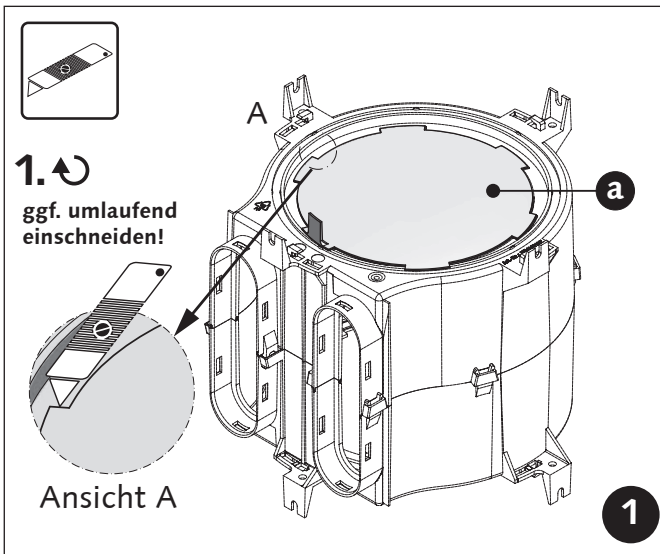
(B) O-Ringdichtung (50VAREST005)

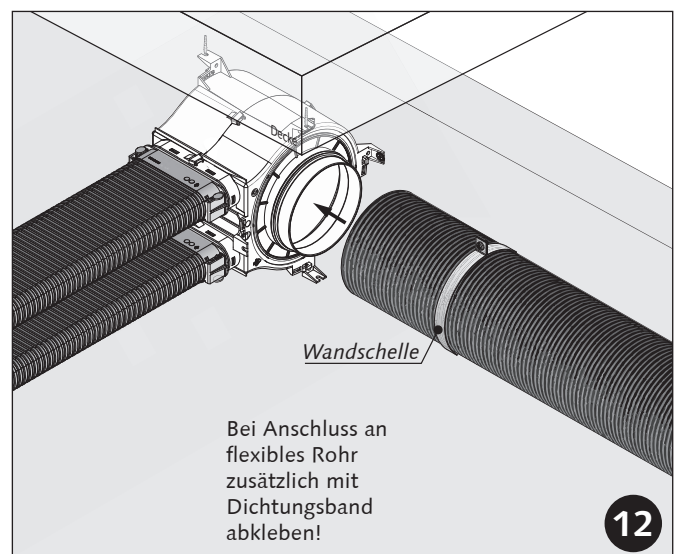
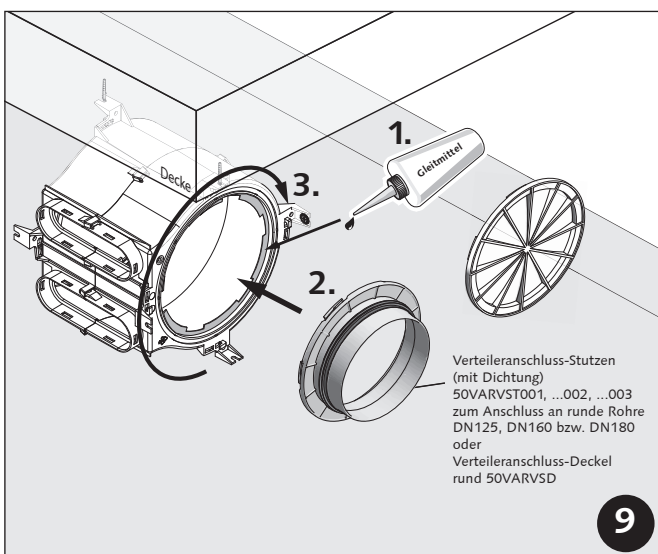
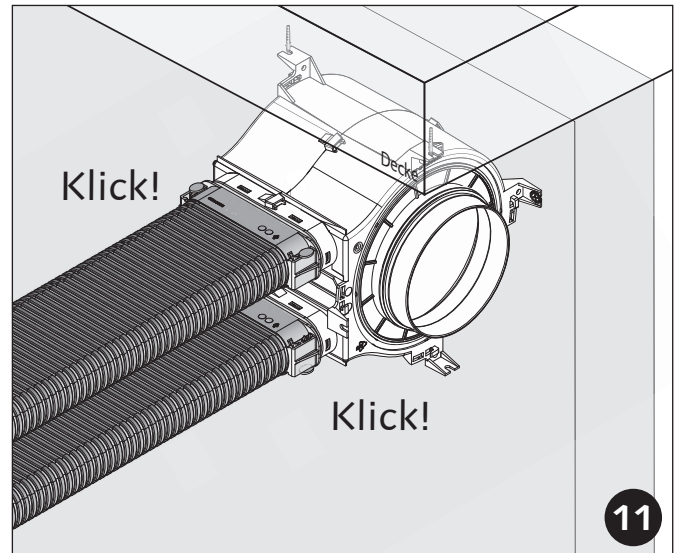
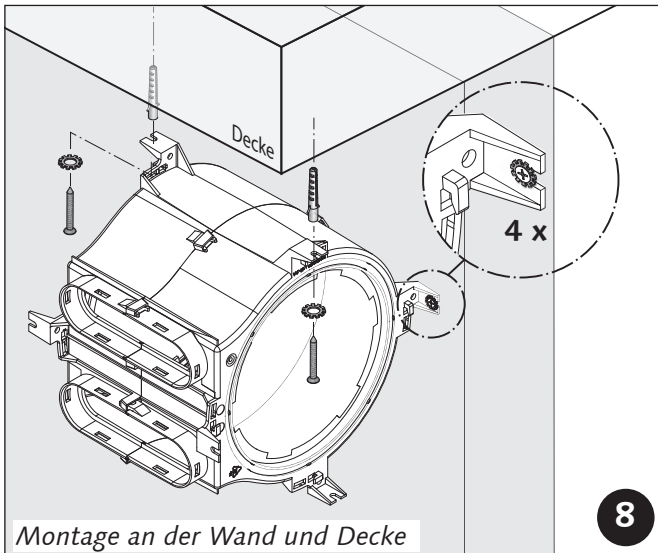
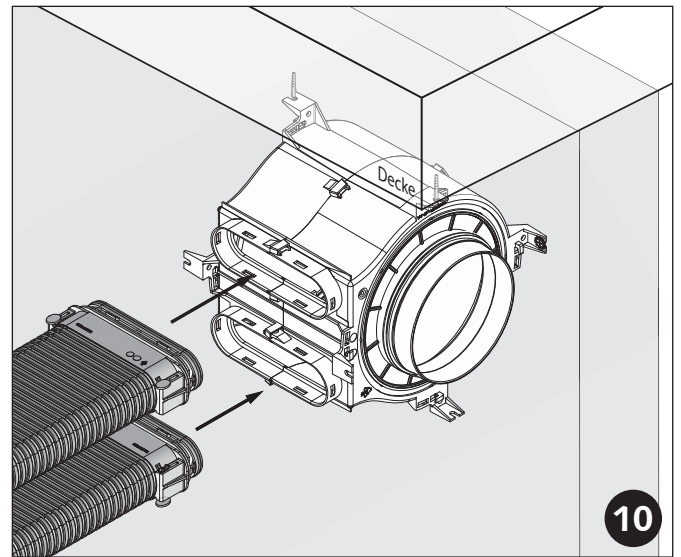
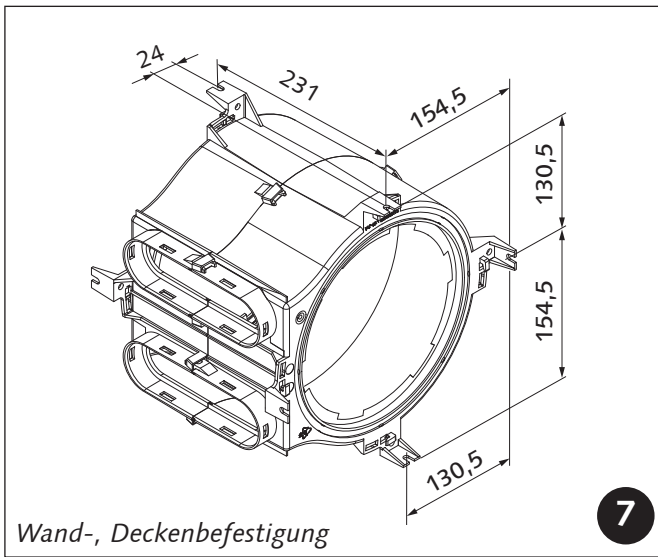
**Bauseits** Schrauben  $\varnothing$  5 mm,  
 Scheibe (Empfehlung: Fächerscheibe) und Dübel,  
 Bandschelle,  
 Gleitmittel (Empfehlung: Paraffinwachs)

**Montage****Werkzeuge****Abmessungen****Druckverlust-Diagramm - siehe auch Seite 2****Akustik**

Schallleistungspegelminderung in dB	Oktavmittelfrequenz in Hz							
	63	125	250	500	1000	2000	4000	8000
	1	2	3	3	3	3	3	3



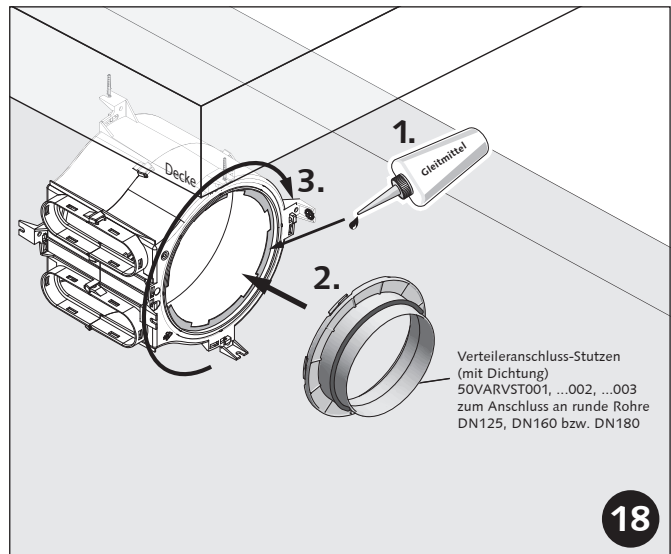
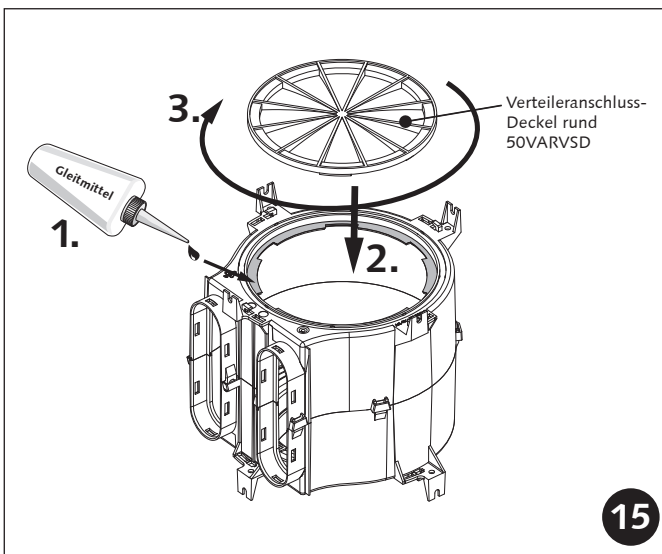
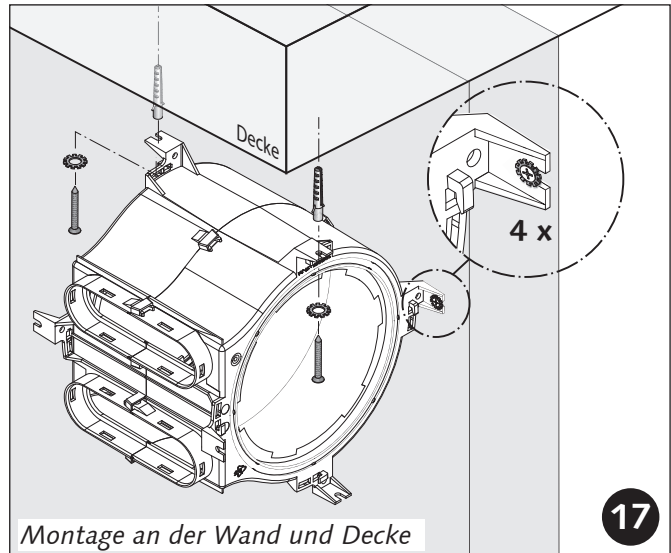
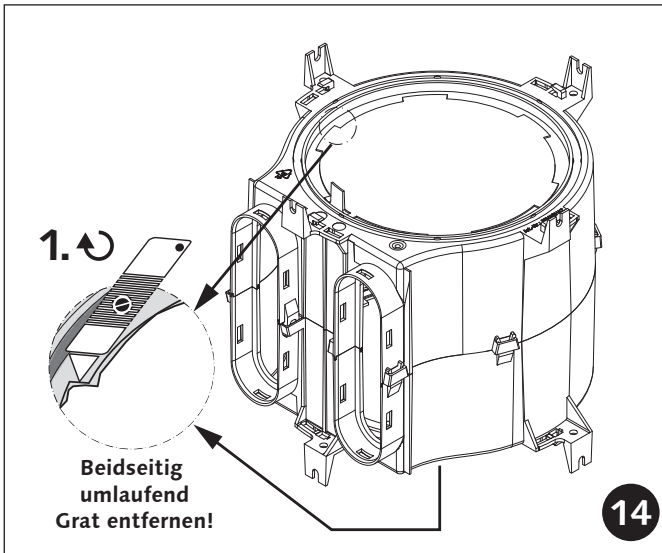
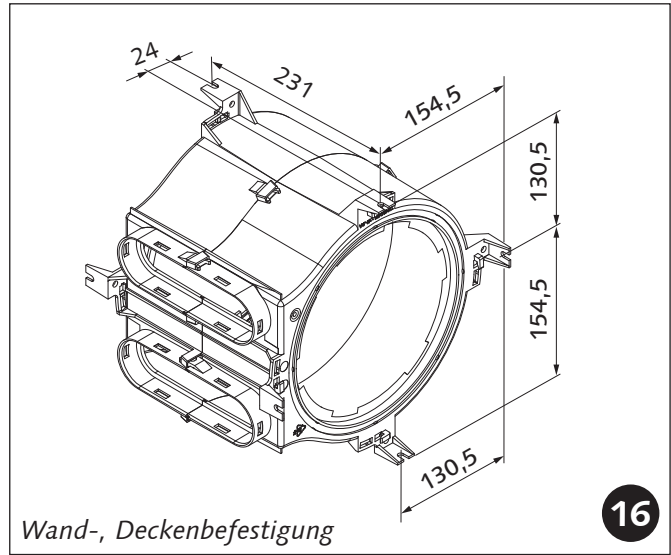
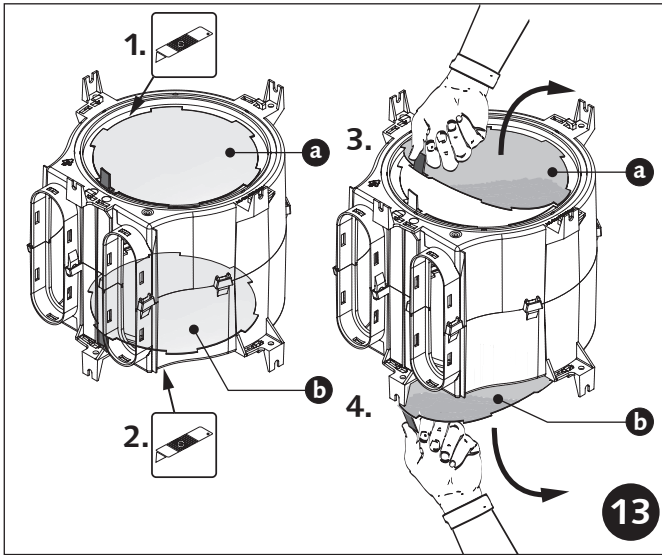






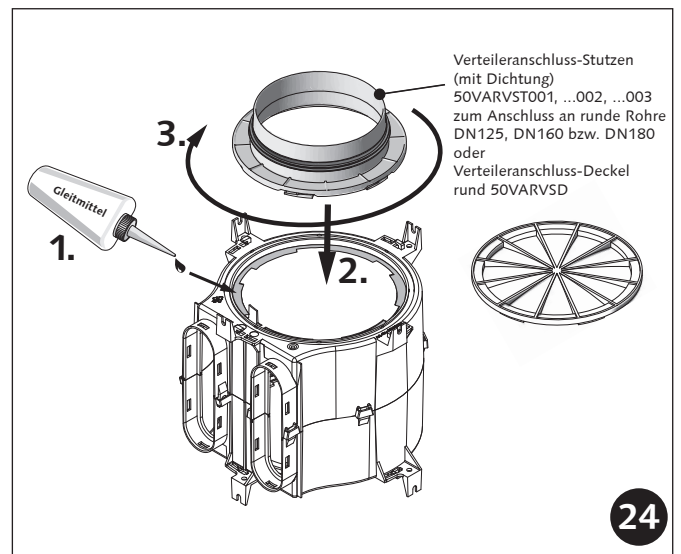
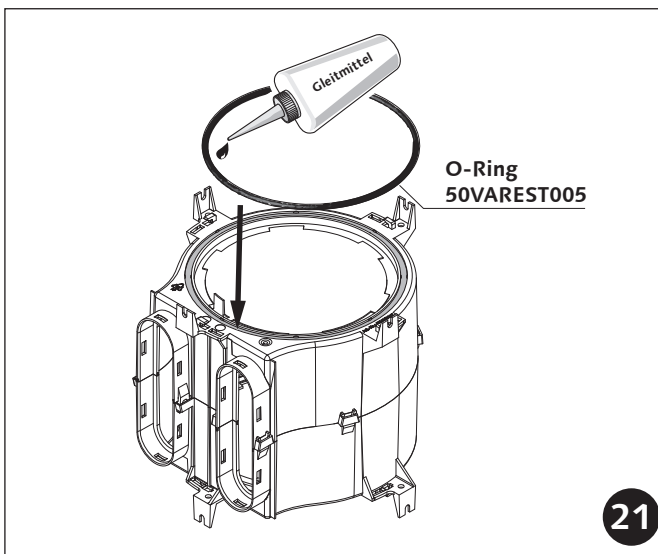
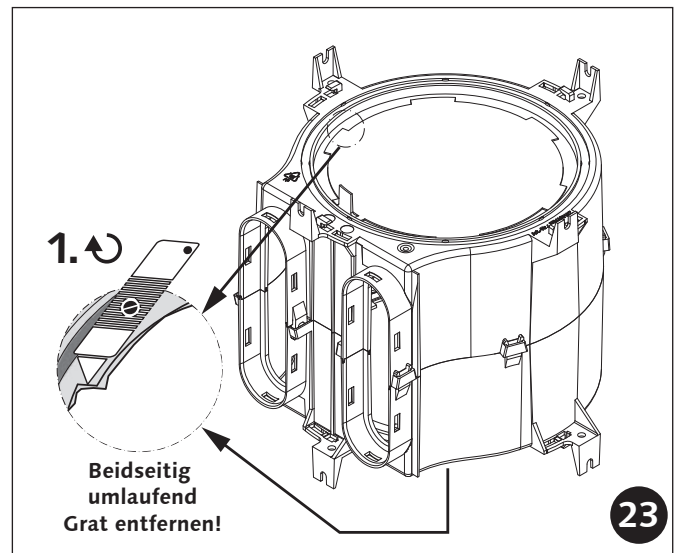
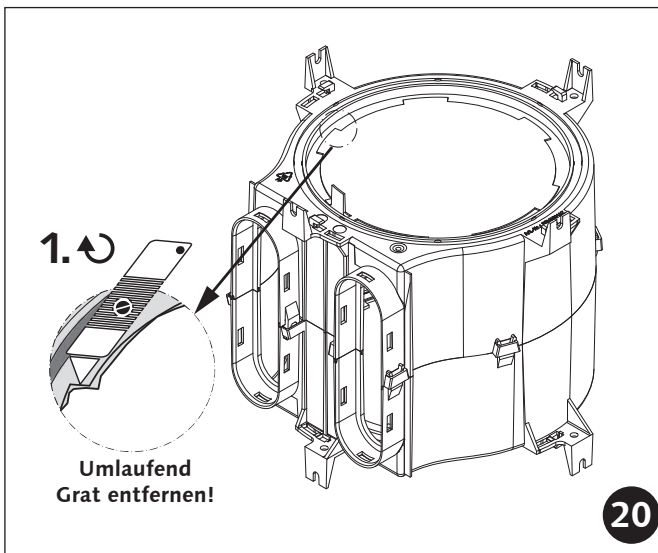
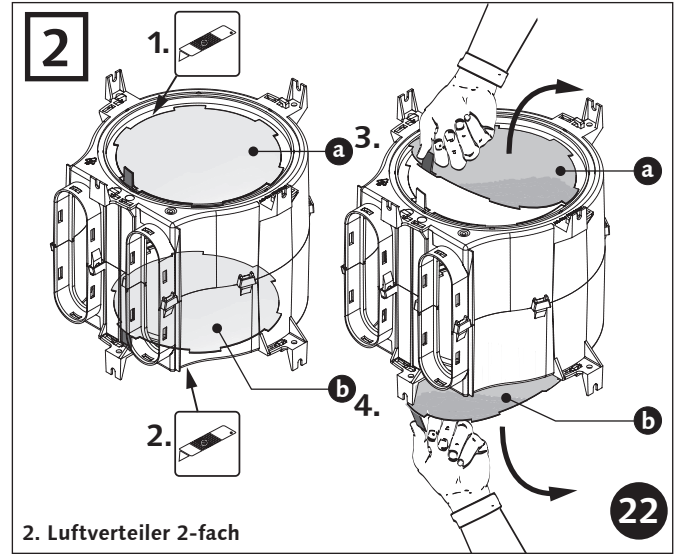
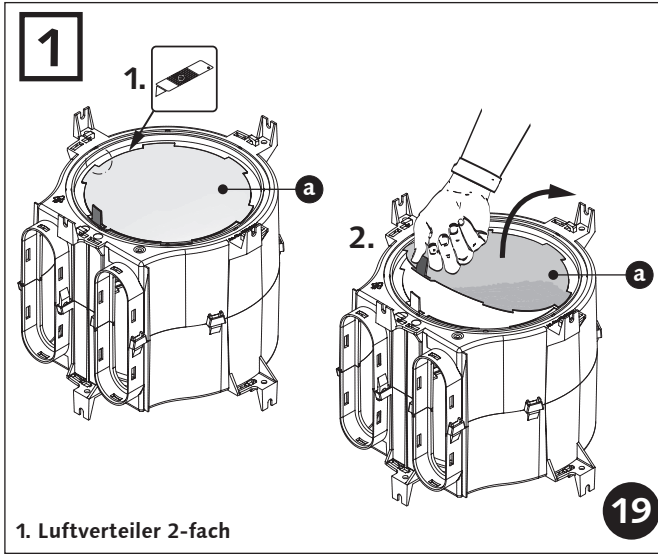


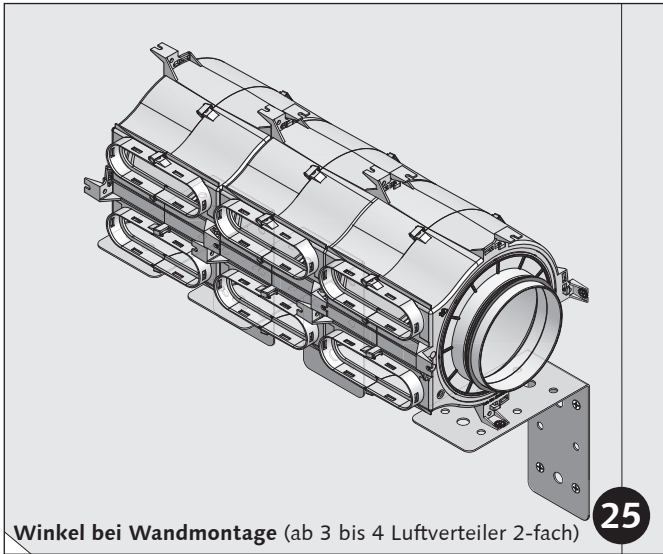
Alternativ: Ausführung mit Revisionsdeckel



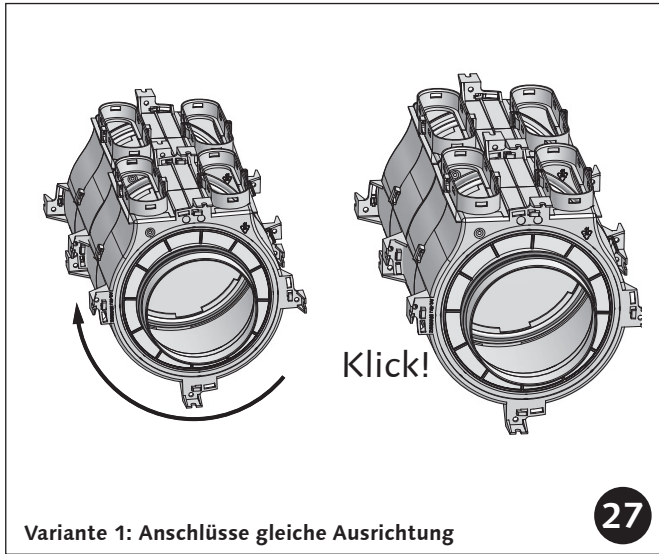


Verbindung von bis zu 4 Luftverteilern 2-fach miteinander  
Montage an der Wand und Decke siehe Bilder 7 - 12

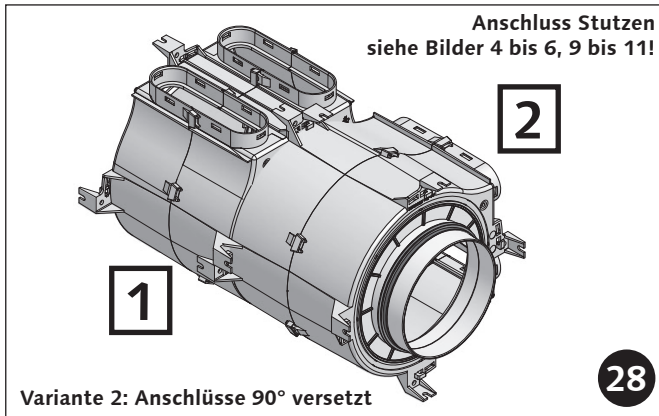
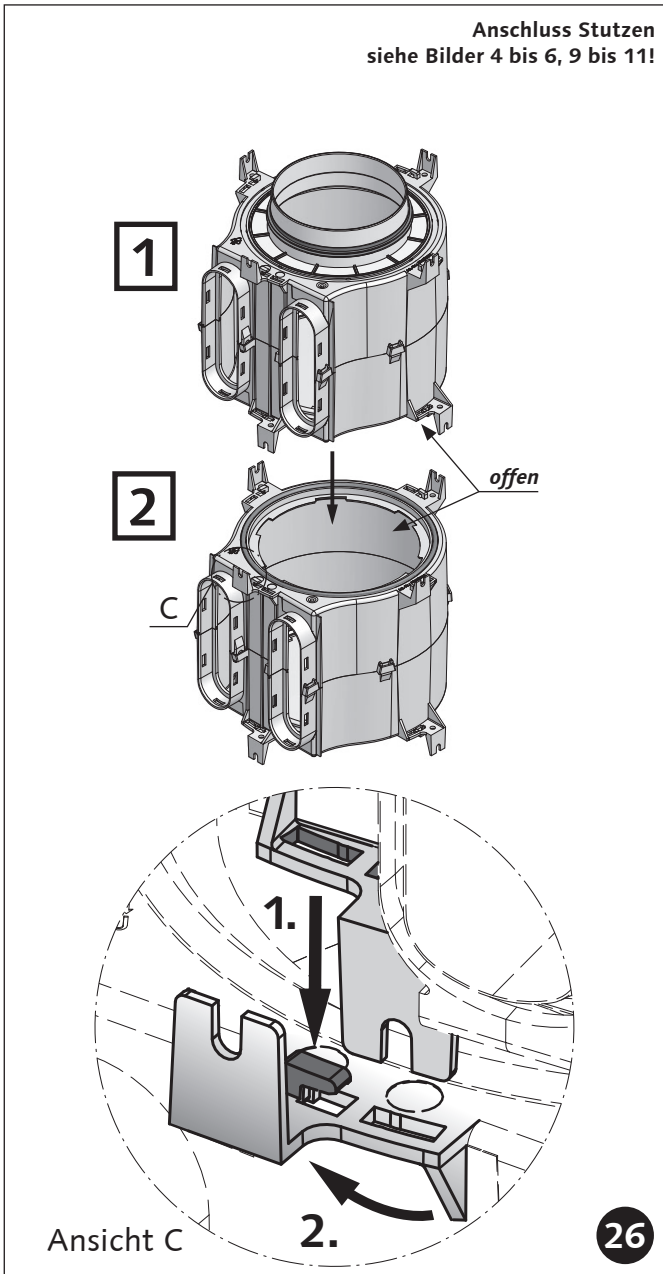




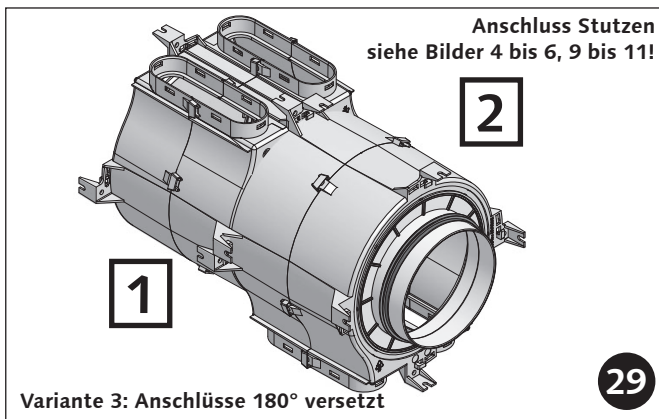
Winkel bei Wandmontage (ab 3 bis 4 Luftverteiler 2-fach)



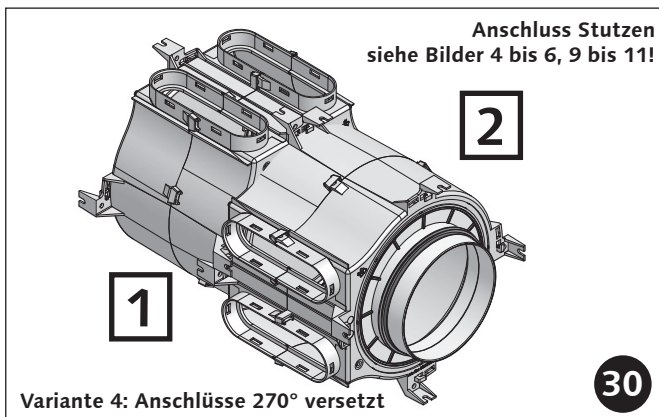
Variante 1: Anschlüsse gleiche Ausrichtung



Variante 2: Anschlüsse 90° versetzt



Variante 3: Anschlüsse 180° versetzt

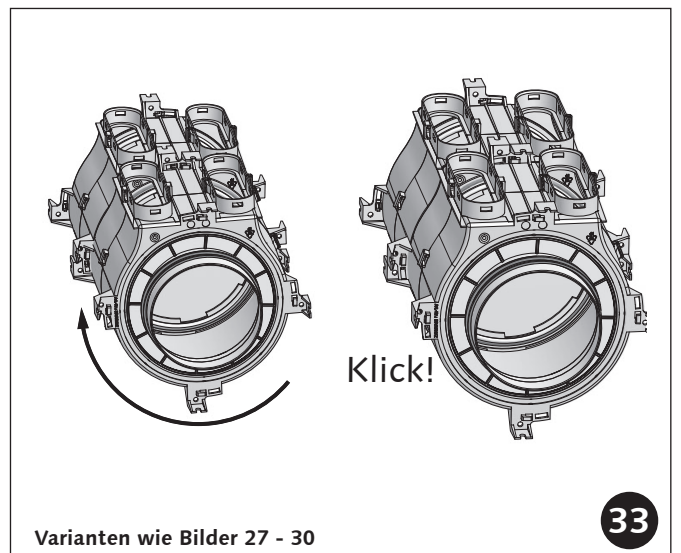
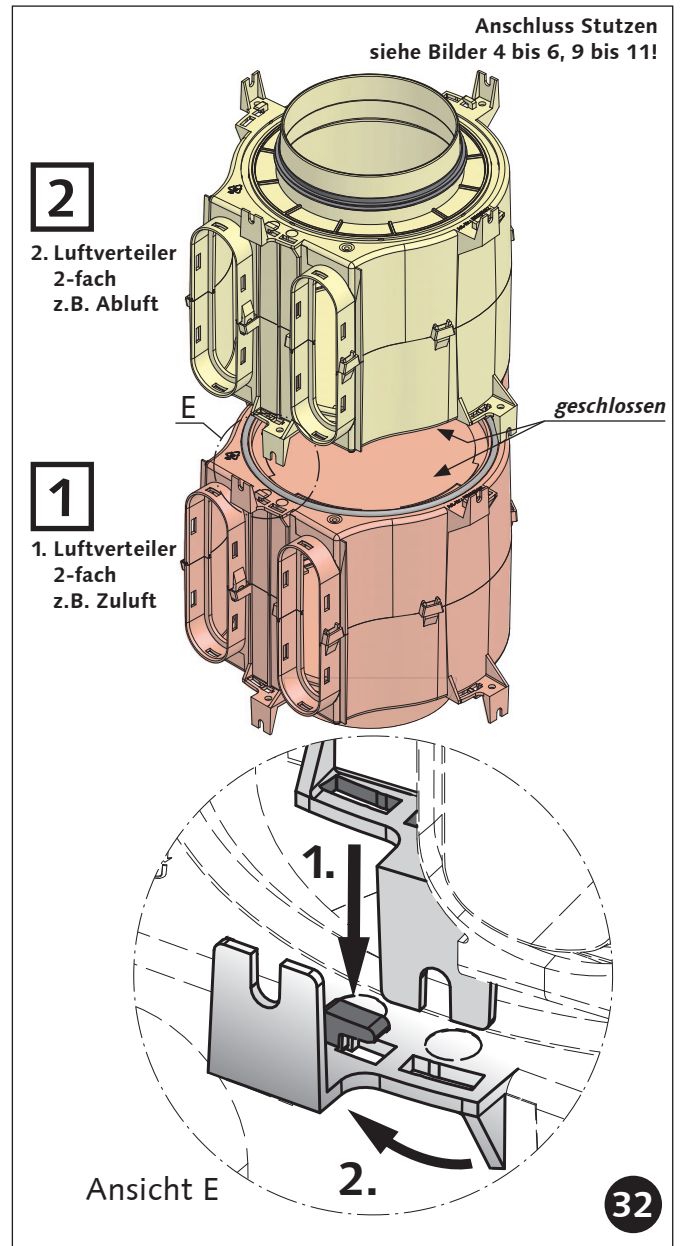
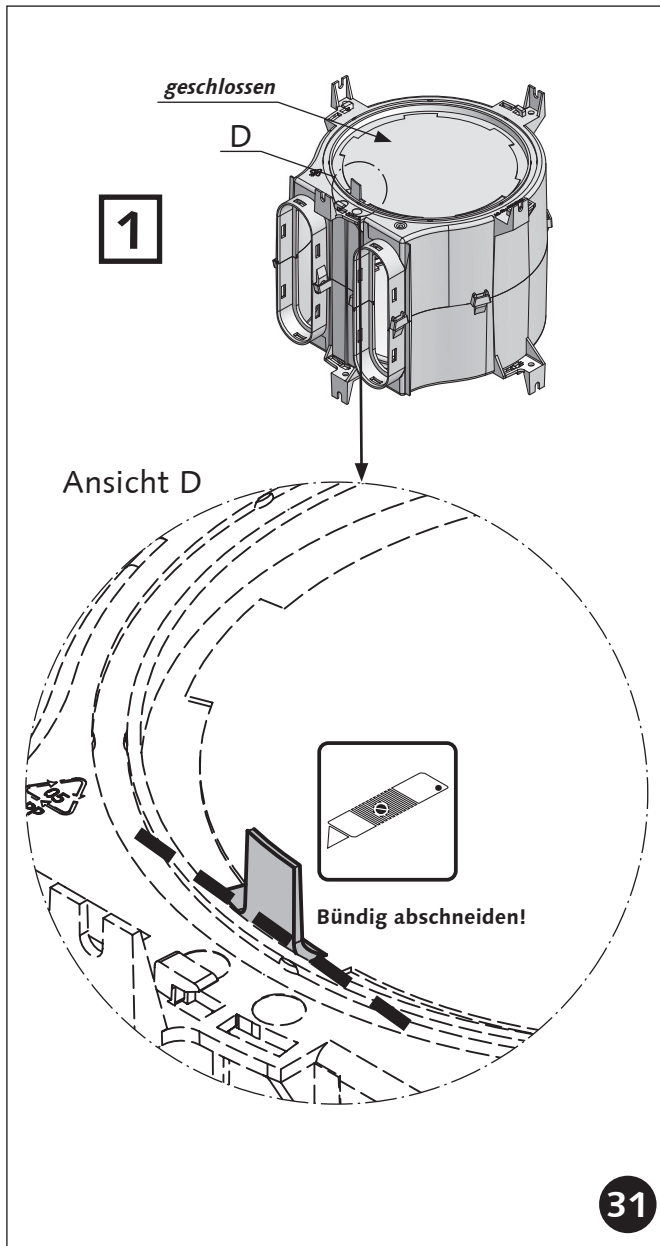


Variante 4: Anschlüsse 270° versetzt





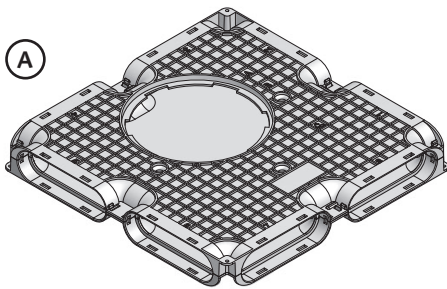
Getrennte Versorgung Zu- und Abluft (max. 4 je für Zu- und Abluft)





## Luftverteiler 8-fach - 50VARDVT001

## einseitiger Anschluss



Artikel-Nr. 50VARDVT001

**Beschreibung** Luftverteiler mit 8 axialen Abgängen für Anschlussstück Flach- bzw. Rundkanal und einem radialen Abgang für Anschlüsse DN 125/160/180 sowie Verteileranschluss-Deckel rund zur Be- und Entlüftung von Wohnräumen geeignet.  
Zum Einbau in Flachkanal- und Rundrohrleitungen.

**Abmessungen**

Länge: 420 mm  
Breite: 420 mm  
Höhe: 52 mm

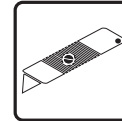
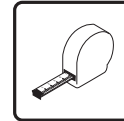
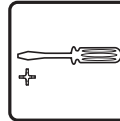
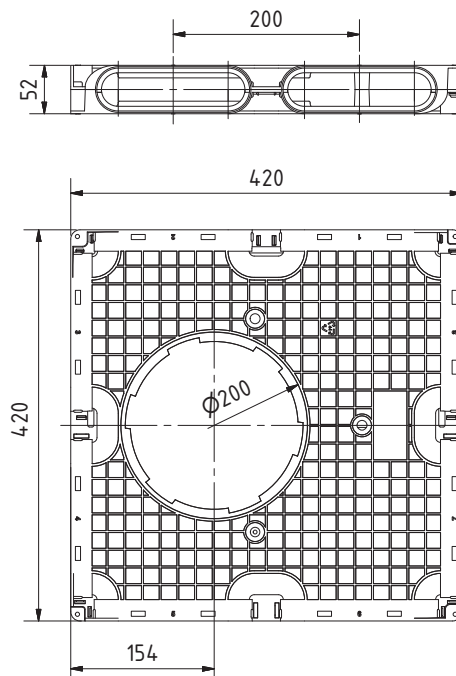
Gewicht: 3,29 kg

Material Kunststoff

Verpackungseinheit 1 Stück

Inhalt ① Luftverteiler 8-fach

**Bauseits** Schrauben  $\varnothing$  4 mm und Dübel,  
Gleitmittel (Empfehlung: Paraffinwachs)

**Montage****Werkzeuge****Abmessungen****Akustik**

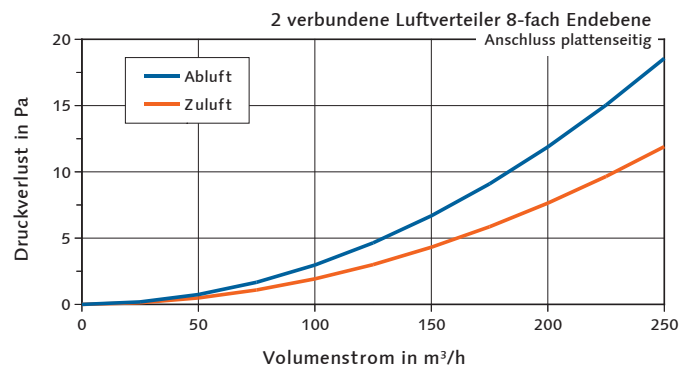
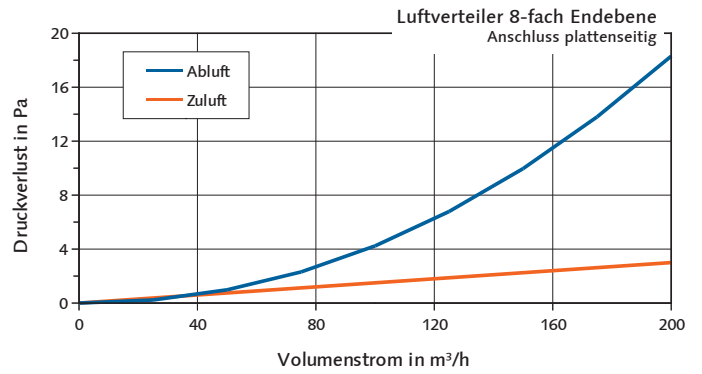
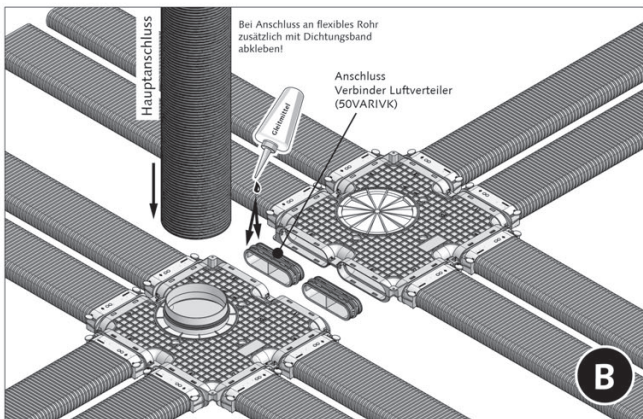
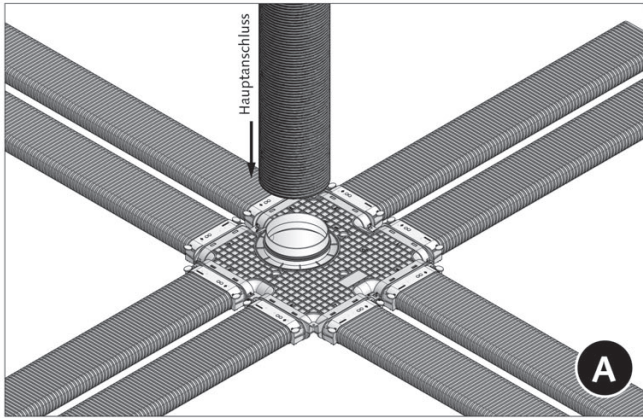
Schalleis- tungspegel- minderung in dB	Oktavmittenfrequenz in Hz							
	63	125	250	500	1000	2000	4000	8000
	0	1	2	2	2	2	2	2

Werte gelten nicht bei Schalldurchgang!

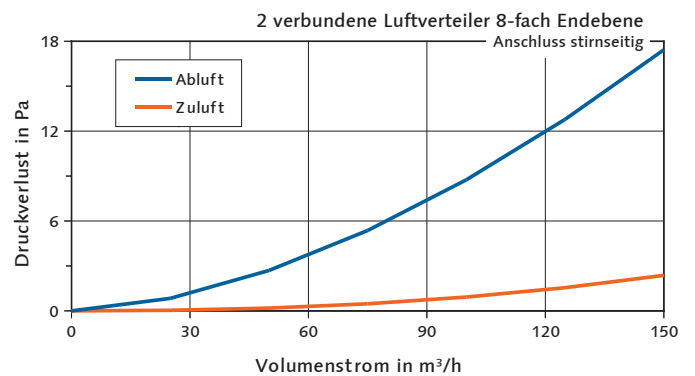
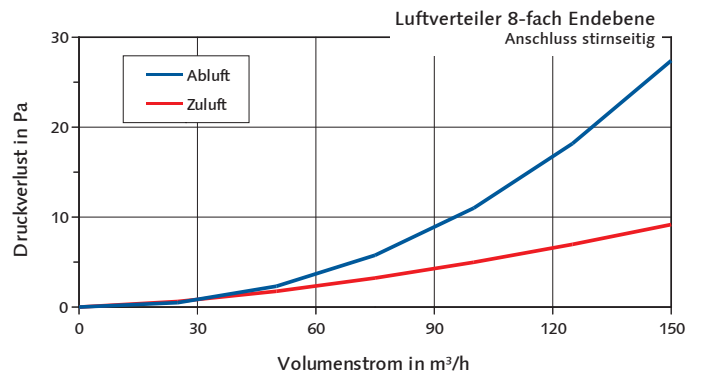
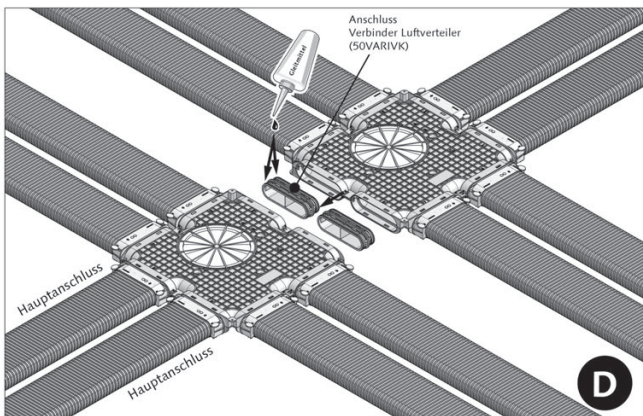
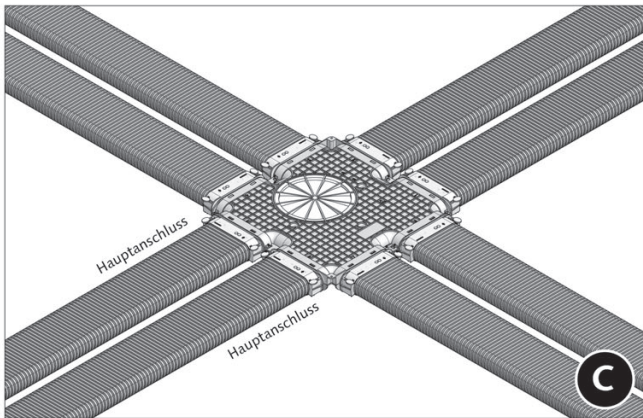


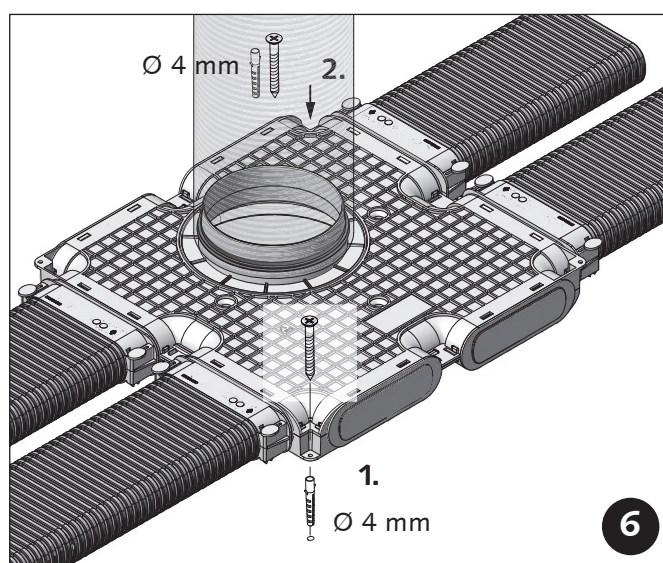
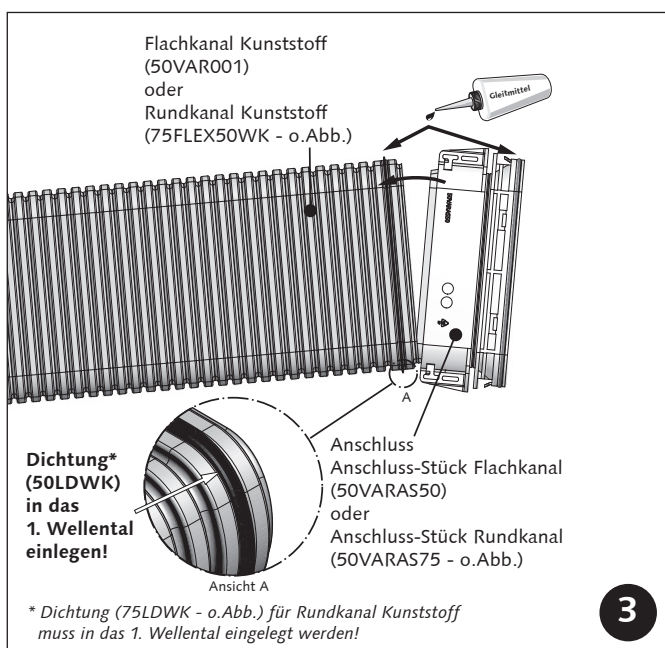
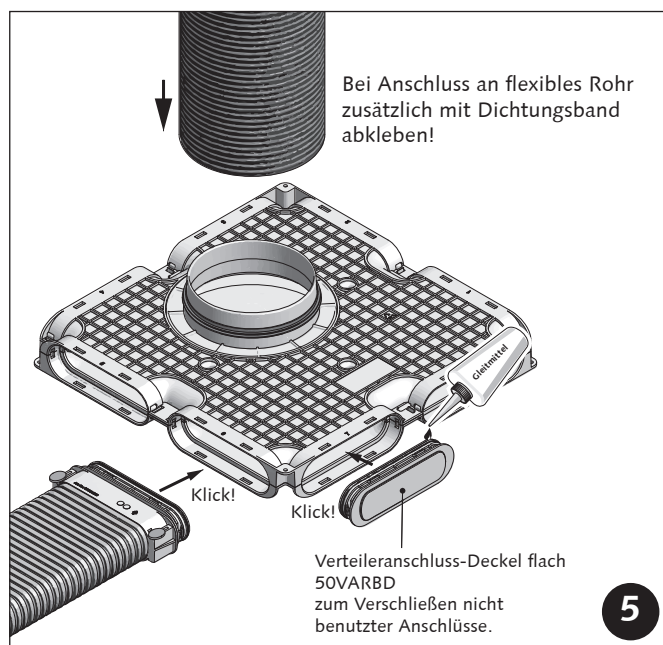
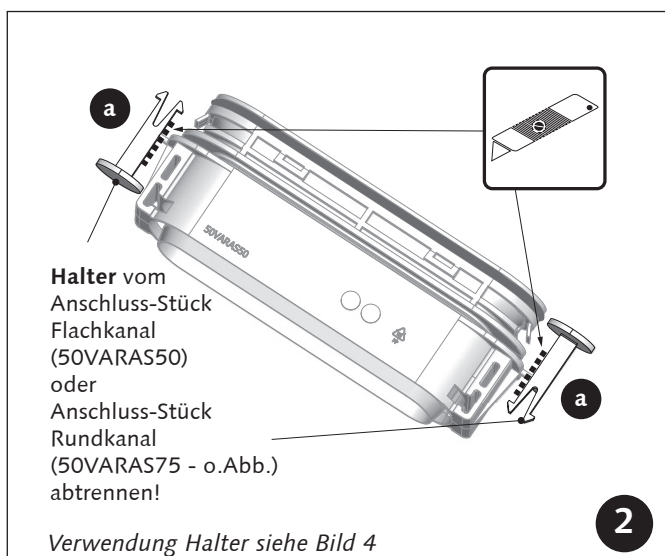
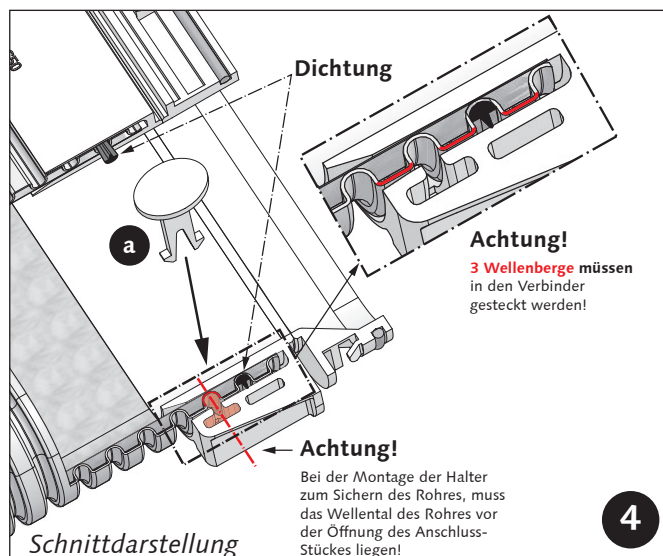
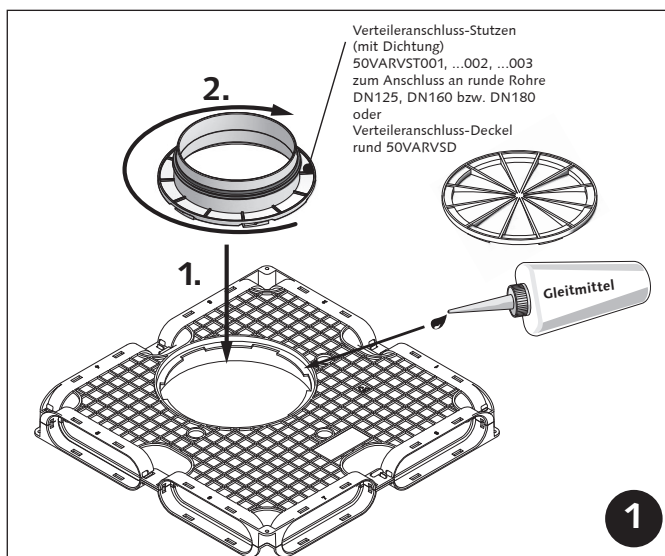


### Anschlussmöglichkeit plattenseitig



### Anschlussmöglichkeit stirnseitig





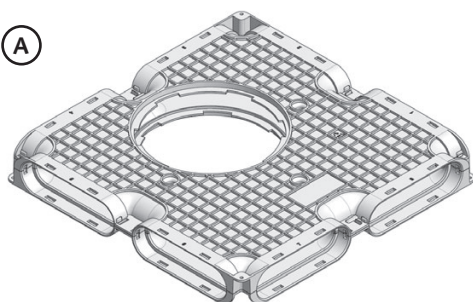




## Luftverteiler 8-fach - 50VARDVT002

## beidseitiger Anschluss

A



Artikel-Nr. 50VARDVT002

**Beschreibung** Luftverteiler mit 8 axialen Abgängen für Anschlussstück Flach- bzw. Rundkanal und zwei radialen Abgängen für Anschlüsse DN 125/160/180 sowie Verteileranschluss-Deckel rund zur Be- und Entlüftung von Wohnräumen geeignet.  
Zum Einbau in Flachkanal- und Rundrohrleitungen.

**Abmessungen**

Länge: 420 mm  
Breite: 420 mm  
Höhe: 52 mm

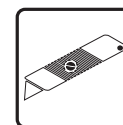
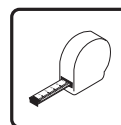
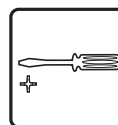
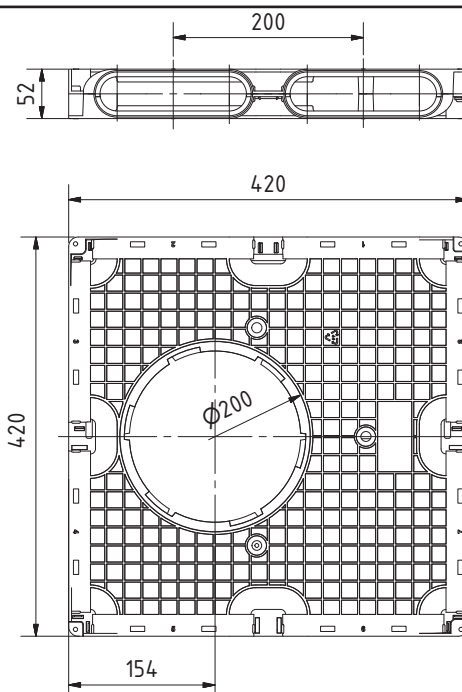
Gewicht: 3,08 kg

Material Kunststoff

Verpackungseinheit 1 Stück

Inhalt A Luftverteiler 8-fach

**Bauseits** Schrauben  $\varnothing$  4 mm und Dübel,  
Gleitmittel (Empfehlung: Paraffinwachs)

**Montage****Werkzeuge****Abmessungen****Akustik**

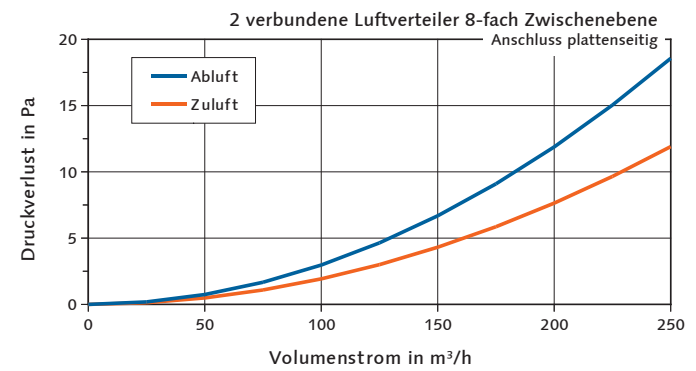
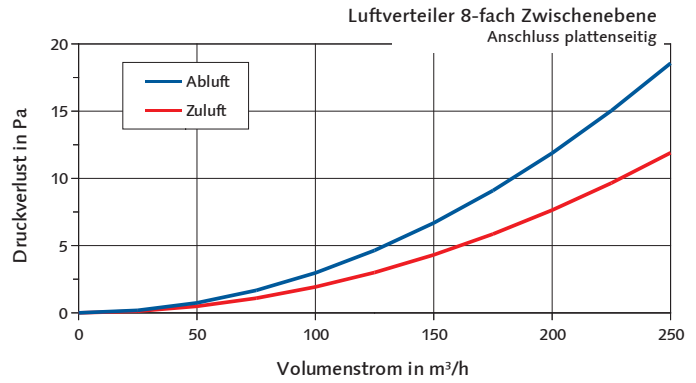
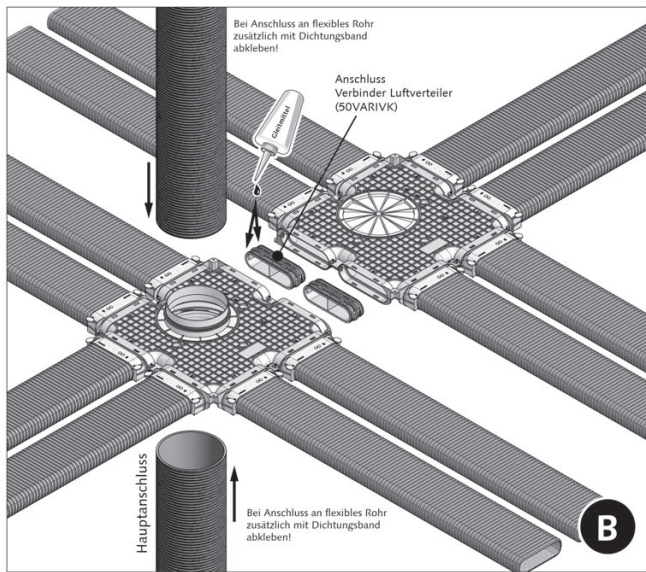
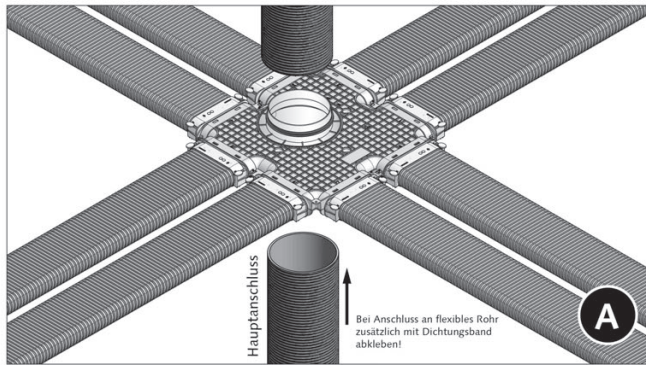
Schalleis- tungspegel- minderung in dB	Oktavmittenfrequenz in Hz							
	63	125	250	500	1000	2000	4000	8000
	0	1	2	2	2	2	2	2

Werte gelten nicht bei Schalldurchgang!

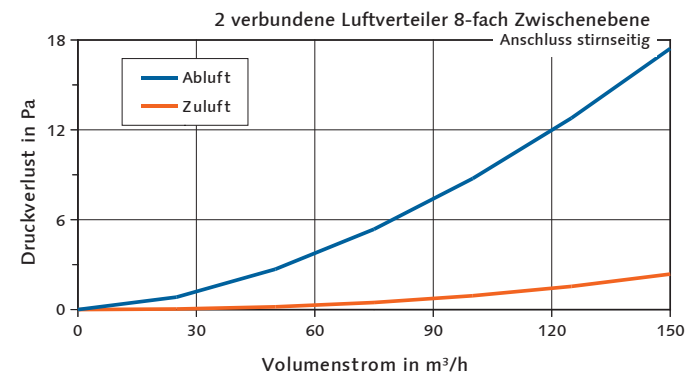
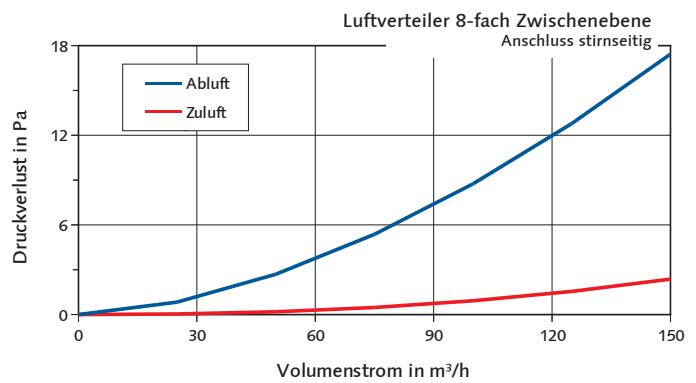
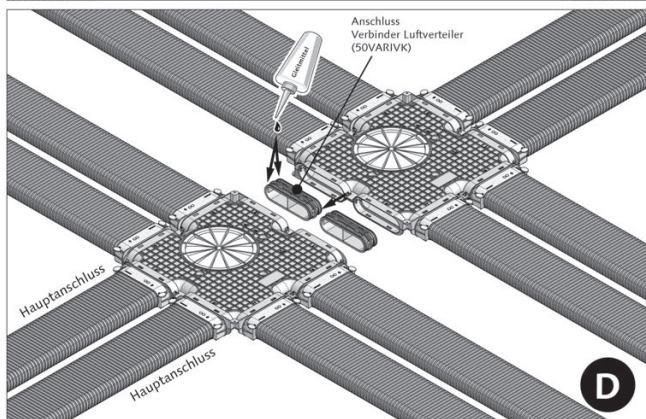
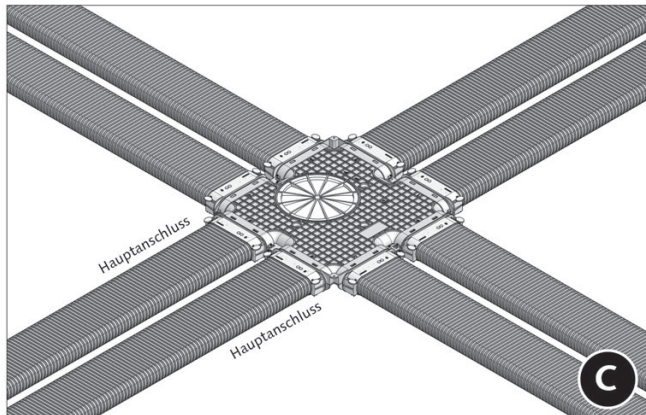
Technische Änderungen und Irrtümer vorbehalten.



### Anschlussmöglichkeit plattenseitig

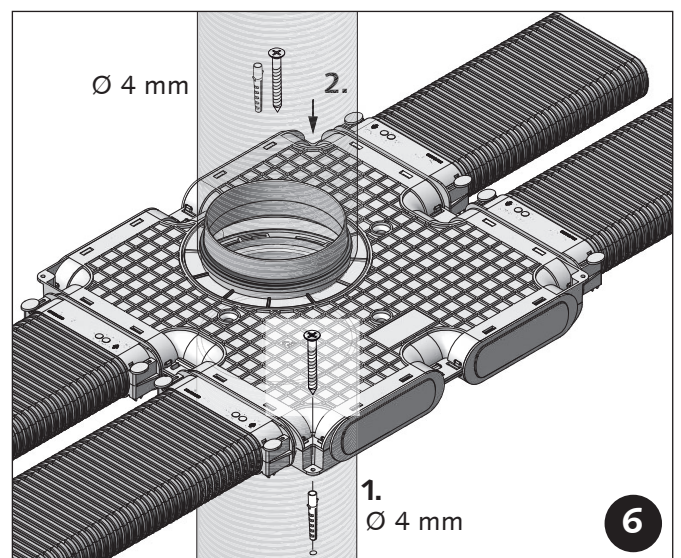
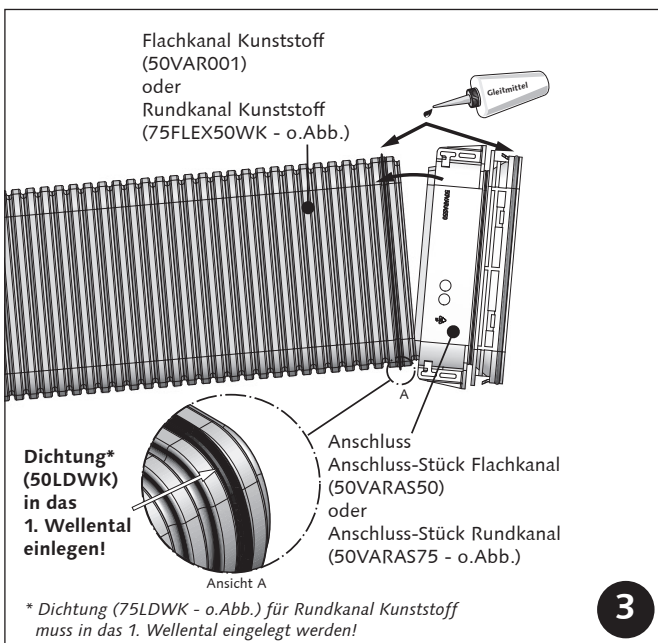
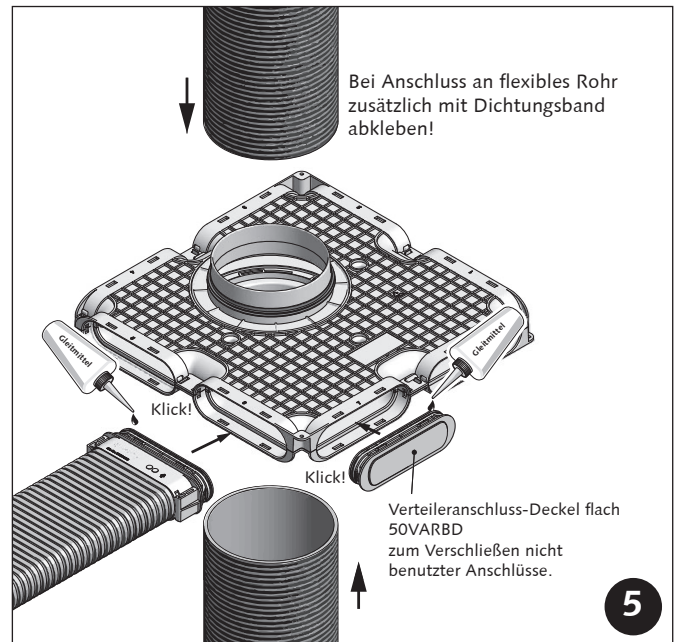
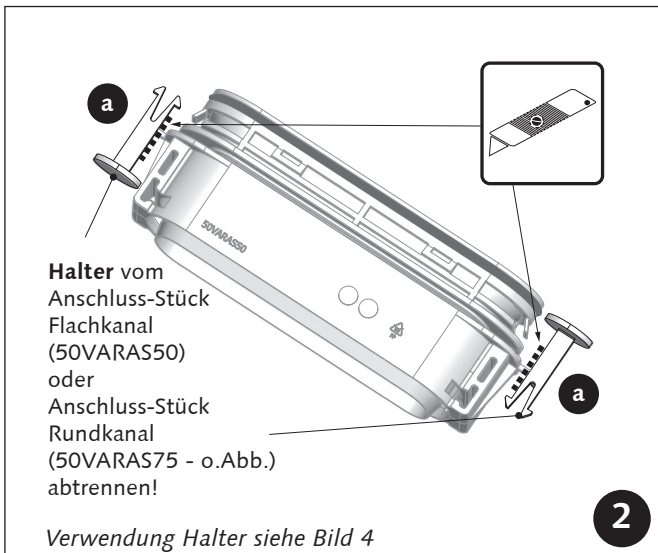
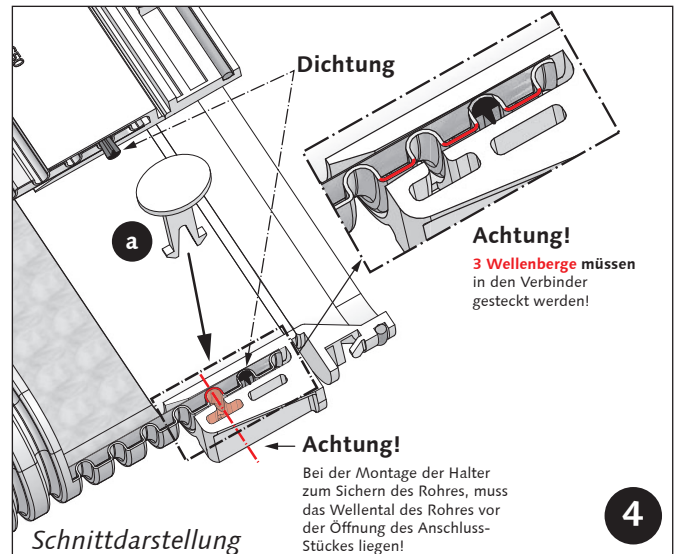
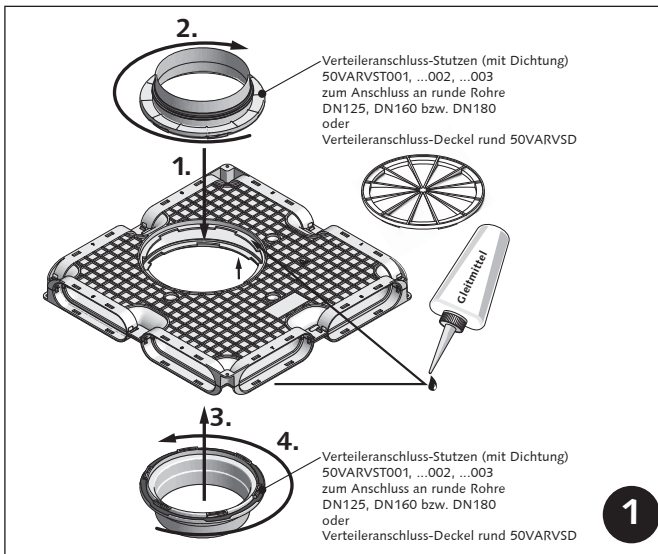


### Anschlussmöglichkeit stirnseitig



Technische Änderungen und Irrtümer vorbehalten.



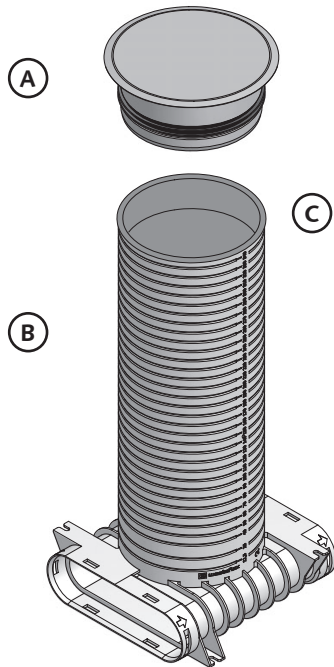


\* Dichtung (75LDWK - o.Abb.) für Rundkanal Kunststoff muss in das 1. Wellental eingelegt werden!





## Revisionsöffnung - 50VARREV



Artikel-Nr. 50VARREV

**Beschreibung** Revisionsöffnung mit rundem Abgang DN 125 als Inspektions- und Reinigungsöffnung für Wand-, Decken- und Fußbodeneinbau.

**Abmessungen**

Länge: 192 mm  
Breite: 196 mm  
Höhe: 401 mm

**Gewicht:** 0,83 kg

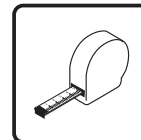
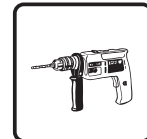
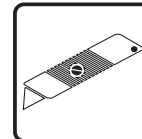
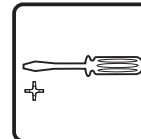
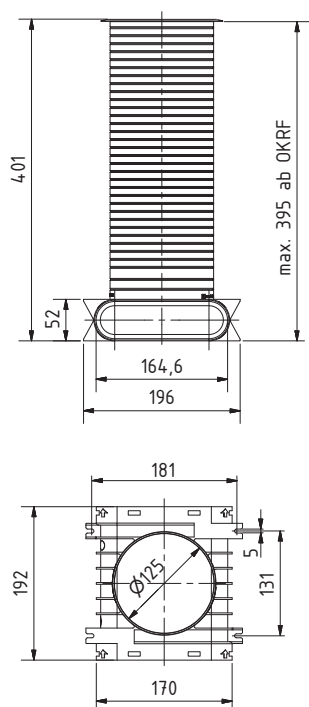
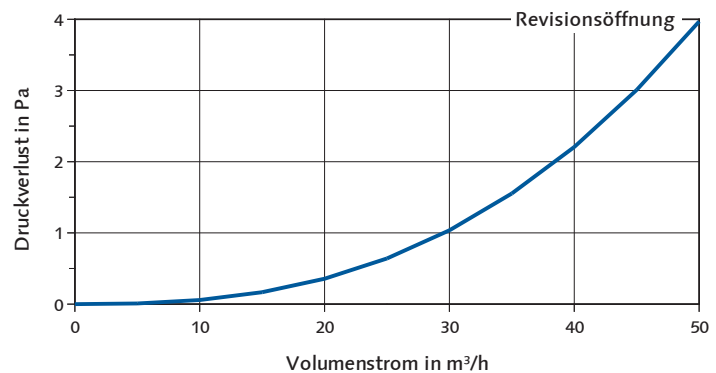
**Material** Kunststoff / Edelstahl (Verschlussdeckel)

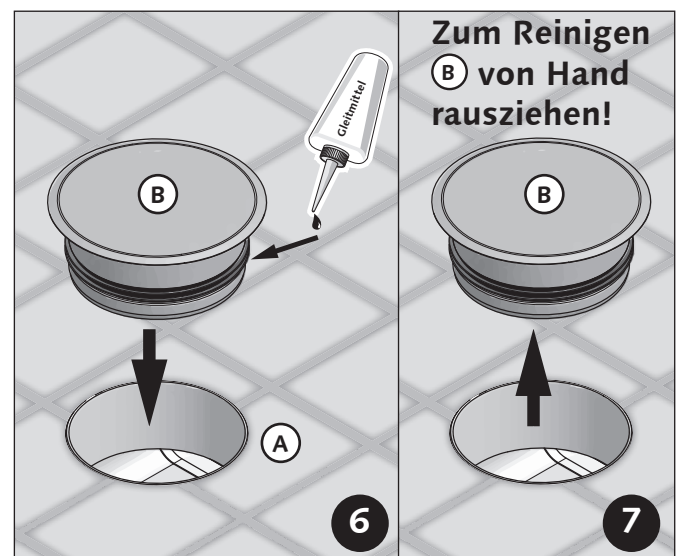
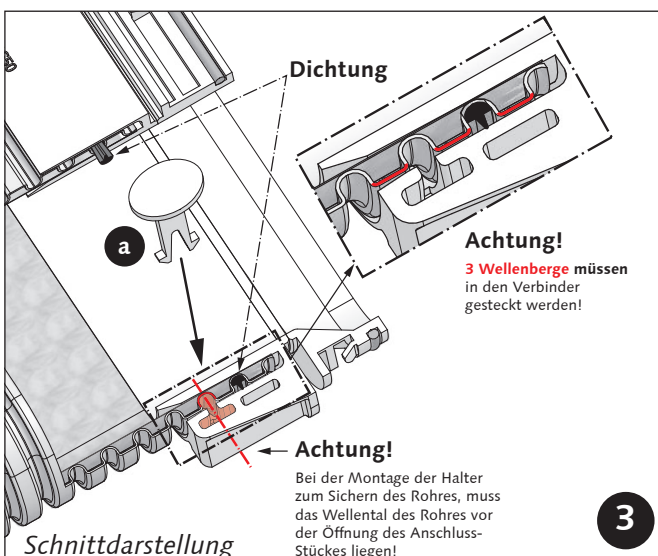
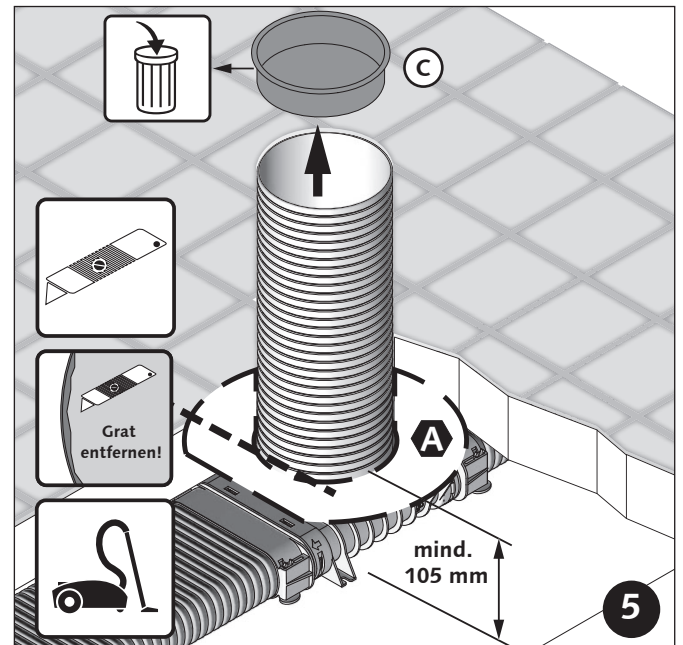
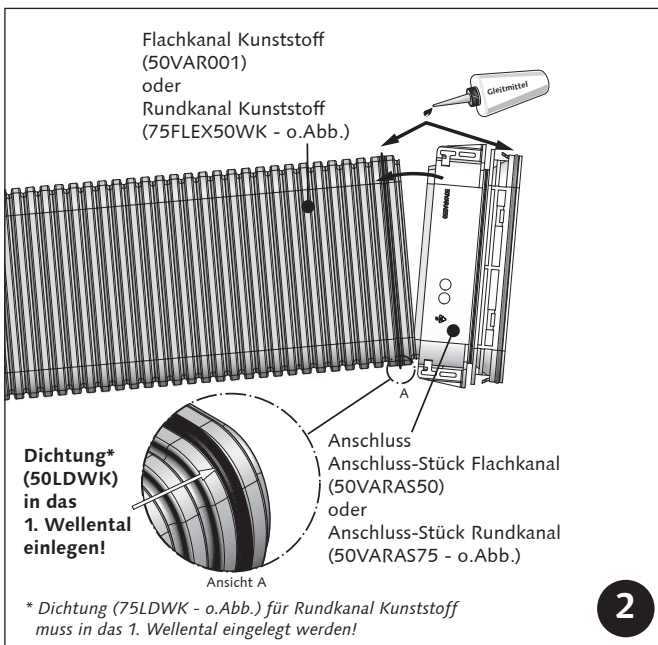
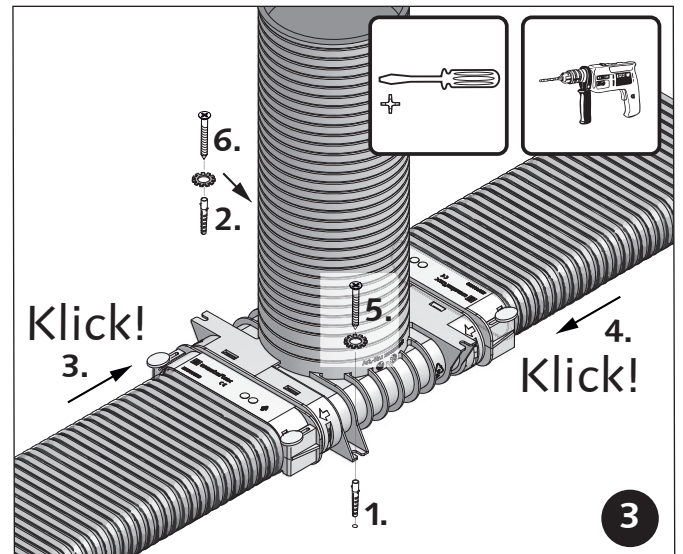
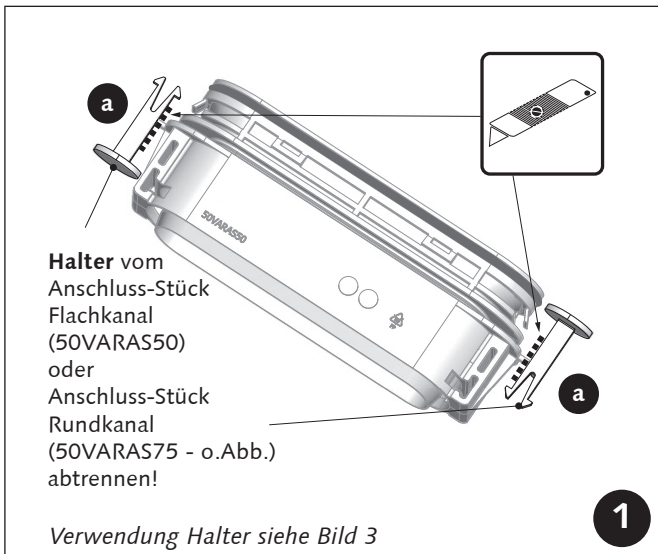
**Verpackungseinheit** 1 Stück

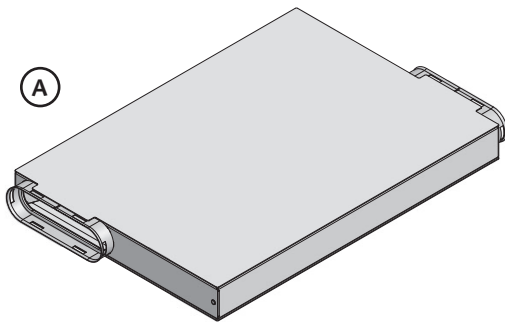
**Inhalt** (A) Verschlussdeckel mit Dichtung  
(B) Umlenstück Durchgang  
(C) Verschlusskappe

**Empfehlung** (A) Schablone (*optional erhältlich*)

**Bauseits** Schrauben  $\varnothing$  5 mm,  
Scheibe (Empfehlung: Fächerscheibe) und Dübel,  
Gleitmittel (Empfehlung: Paraffinwachs)

**Montage****Werkzeuge****Abmessungen****Druckverlust-Diagramm**

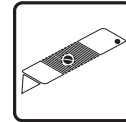
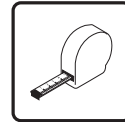
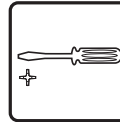
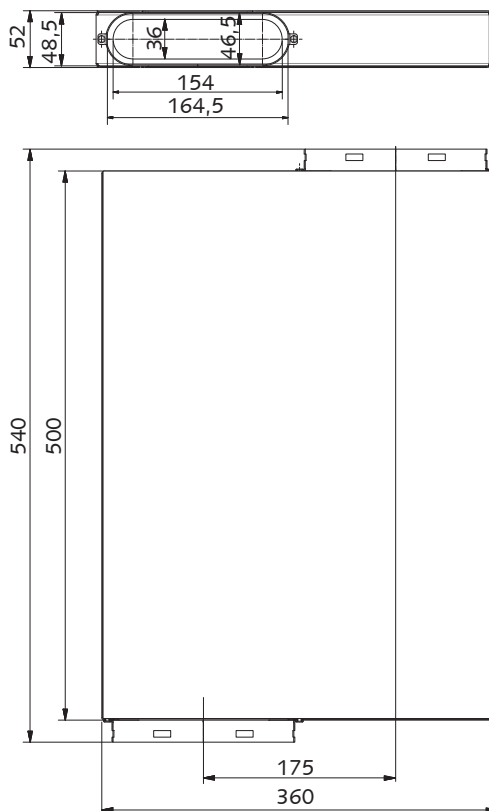
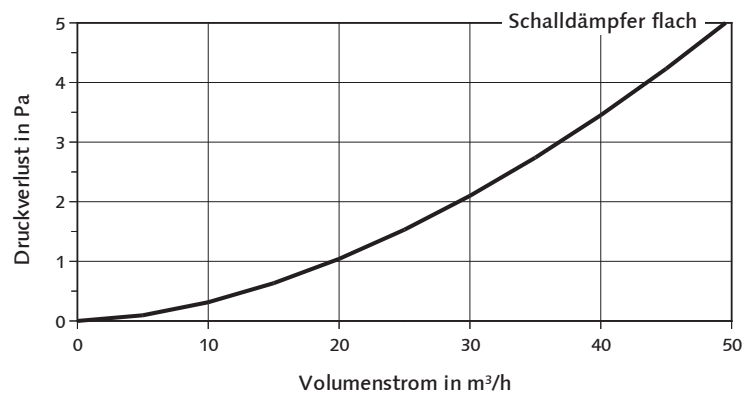


**Schalldämpfer flach - 50VARSD****Artikel-Nr.** 50VARSD**Beschreibung** Schalldämpfer zur Geräuschminderung, inkl. Schaumdichtungen; Absorbermaterial mineralfaserfrei.**Abmessungen**

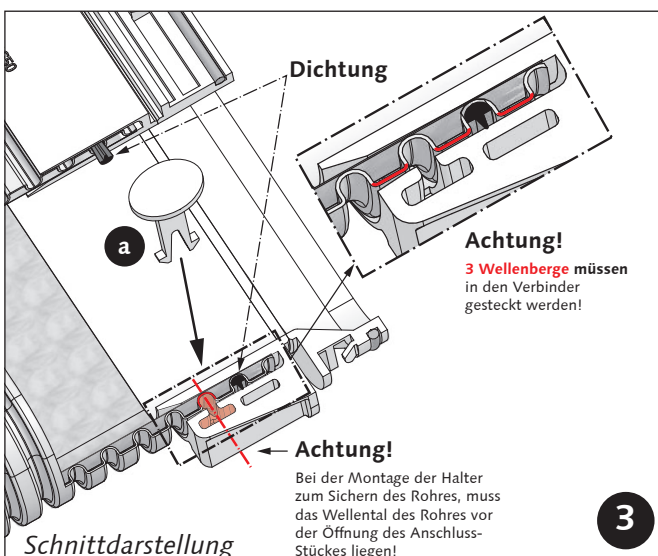
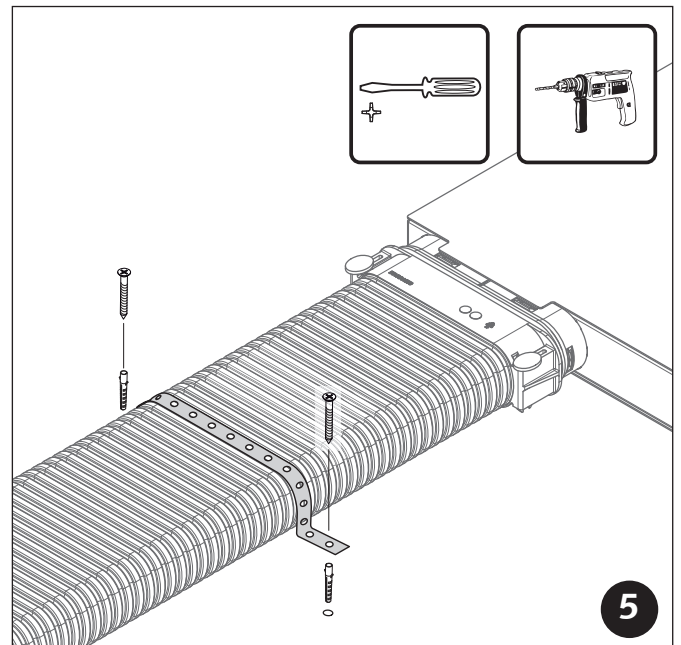
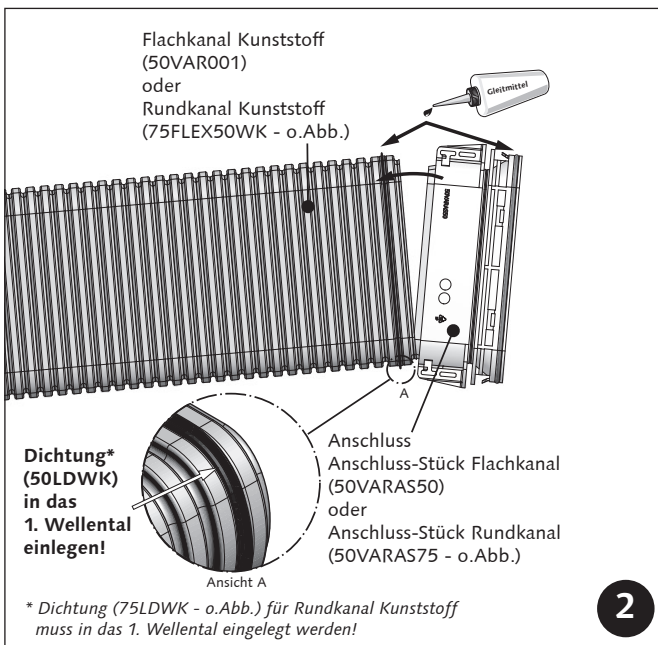
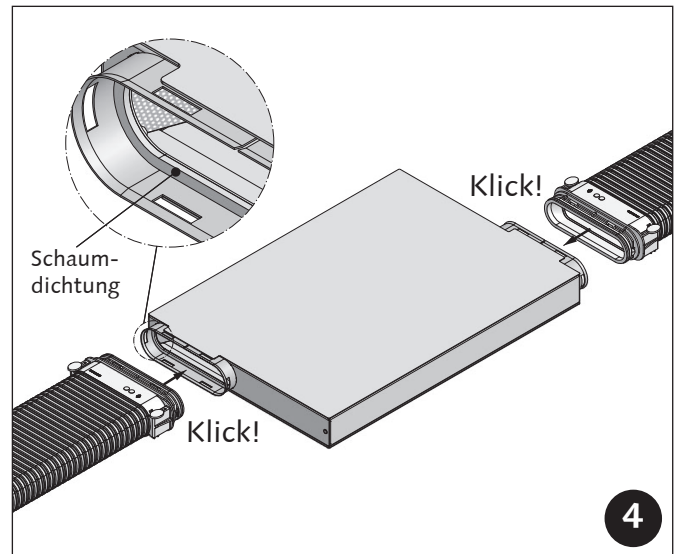
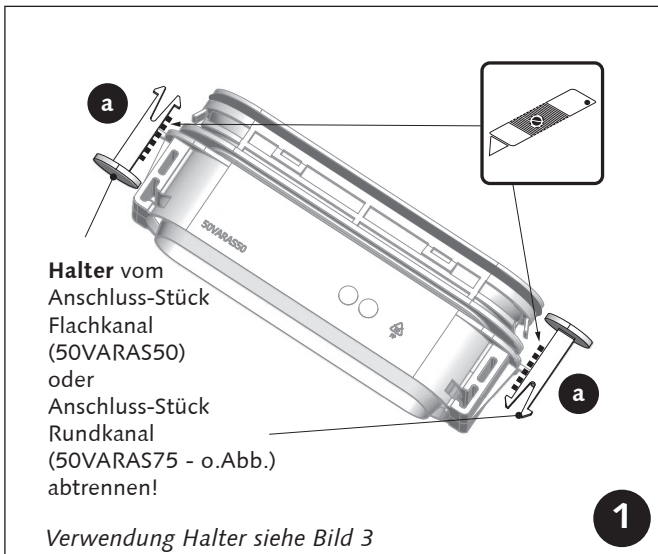
Länge: 540 mm

Breite: 360 mm

Höhe: 52 mm

**Gewicht:** 1,5 kg**Material** Aluminium / Absorbermaterial mineralfaserfrei**Verpackungseinheit** 1 Stück**Inhalt** (A) Schalldämpfer flach**Bauseits** Schrauben und Dübel, Lochband, Gleitmittel (Empfehlung: Paraffinwachs)**Montage****Werkzeuge****Abmessungen****Druckverlust-Diagramm****Akustik**

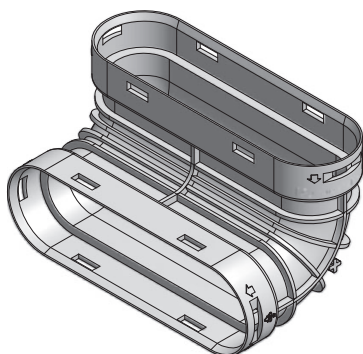
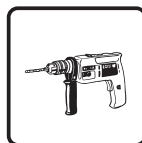
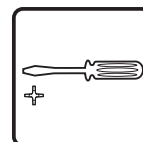
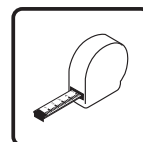
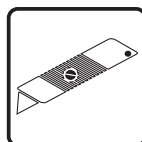
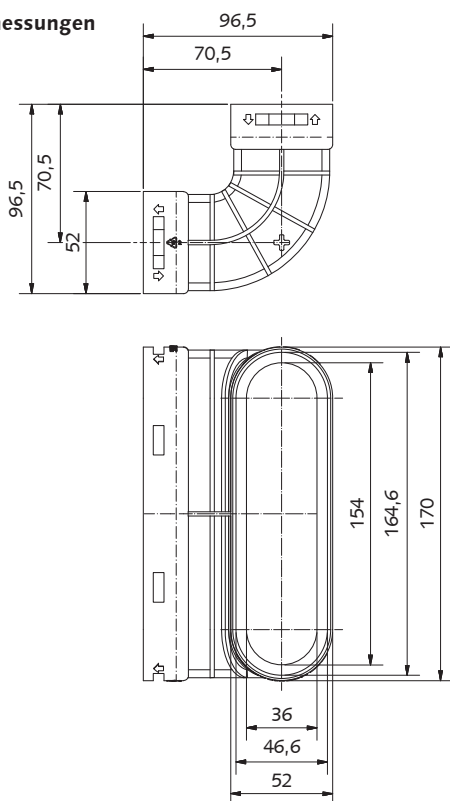
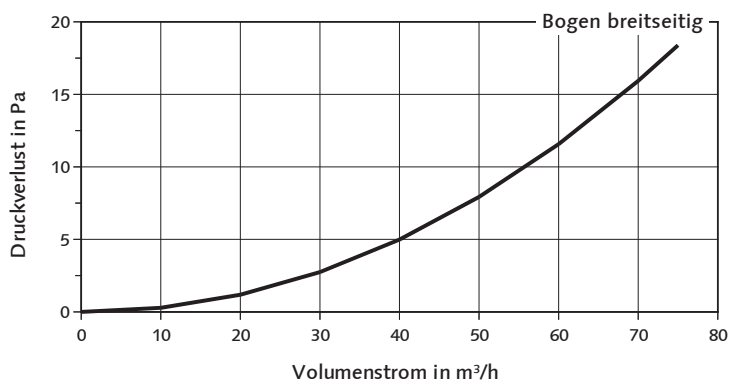
Schalleis- tungspegel- minderung in dB	Oktavmittenfrequenz in Hz						
	125	250	500	1000	2000	4000	8000
	6	14	10	19	14	10	10





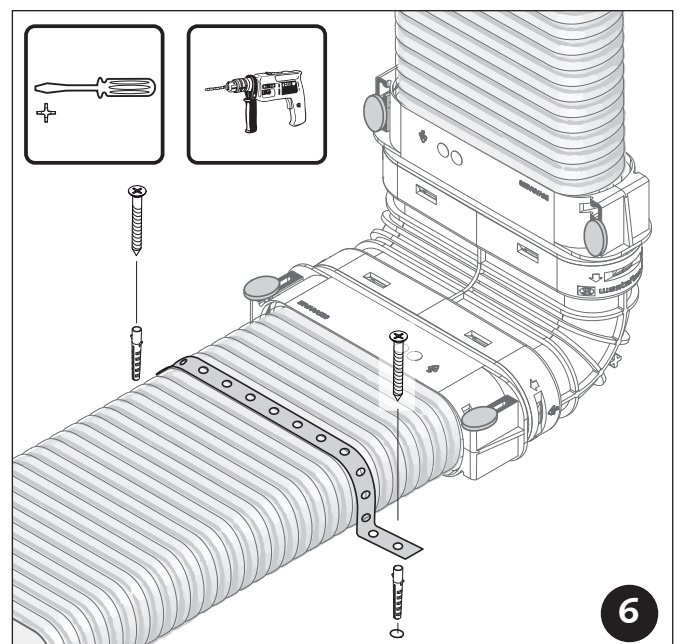
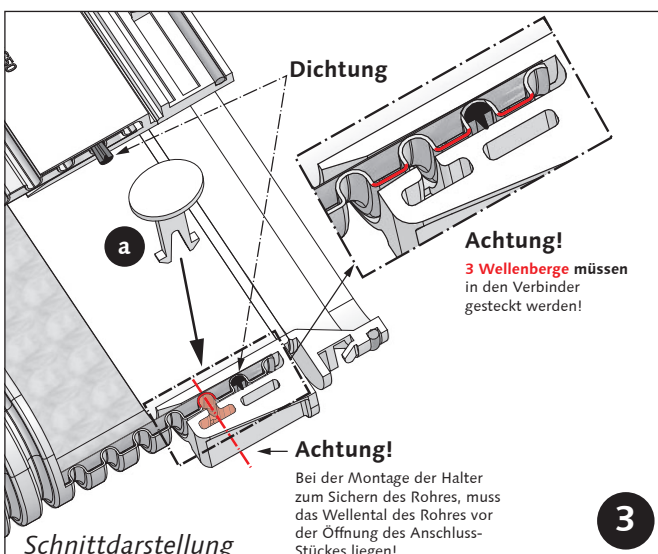
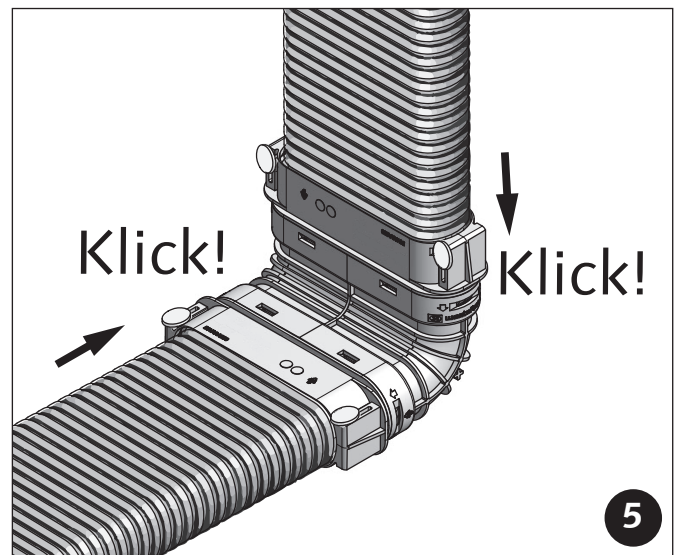
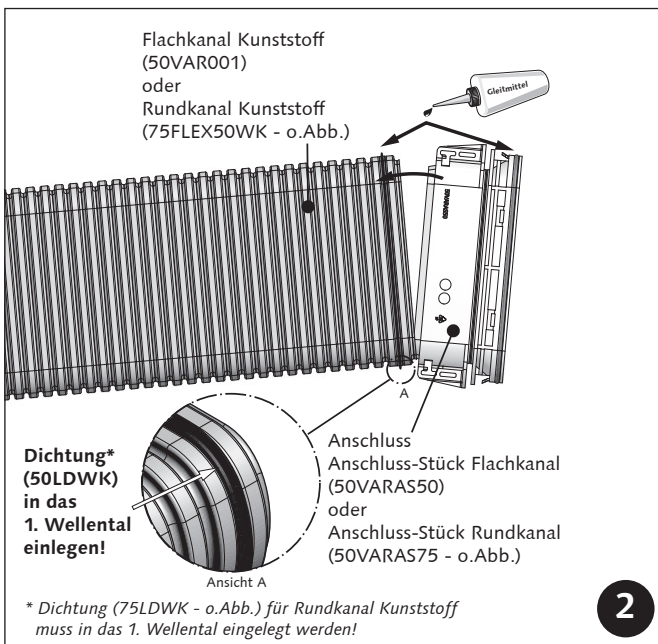
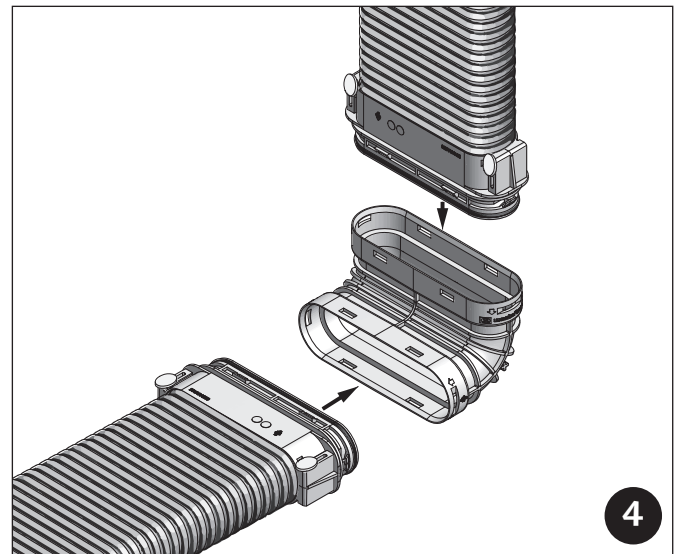
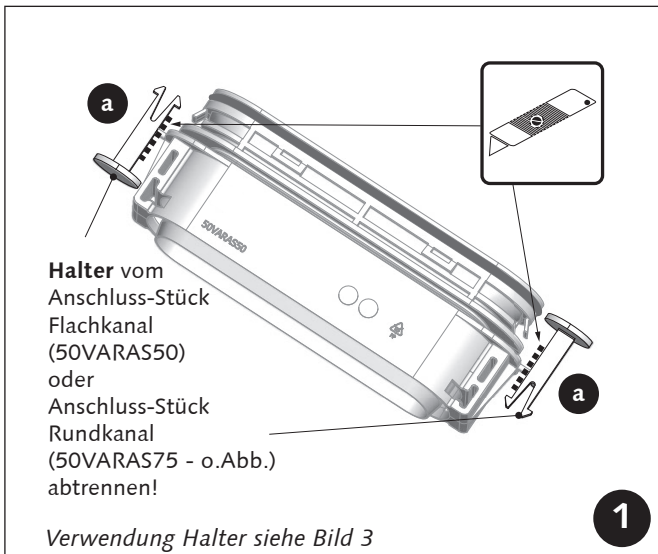
**Bogen 90° breitseitig - 50VARWH**

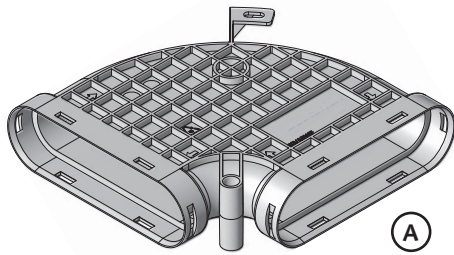
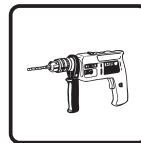
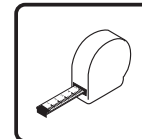
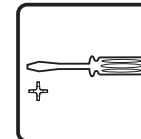
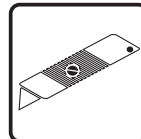
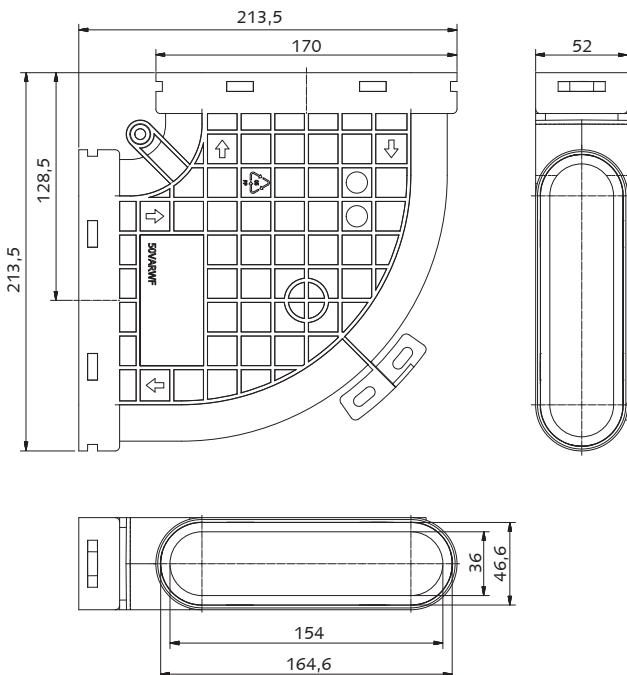
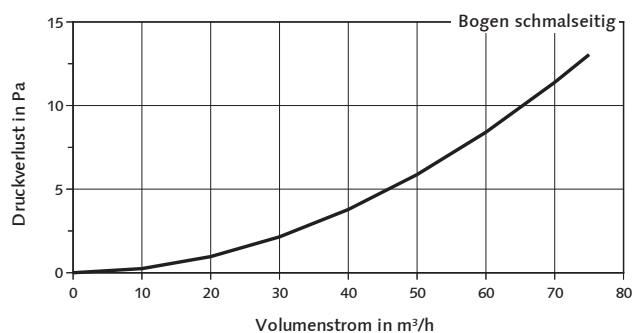
A

**Artikel-Nr.** 50VARWH**Beschreibung** Bogen 90° breitseitig bei geringem Platzbedarf zum Umlenken von Kunststoffrohren.  
Für die Be- und Entlüftung von Wohnräumen.**Abmessungen**Länge: 170 mm  
Breite: 96,5 mm  
Höhe: 96,5 mm**Gewicht:** 0,15 kg**Material** Kunststoff**Verpackungseinheit** 1 Stück**Inhalt** A Bogen 90° breitseitig**Bauseits** Schrauben und Dübel, Lochband,  
Gleitmittel (Empfehlung: Paraffinwachs)**Montage****Werkzeuge****Abmessungen****Druckverlust-Diagramm****Akustik**

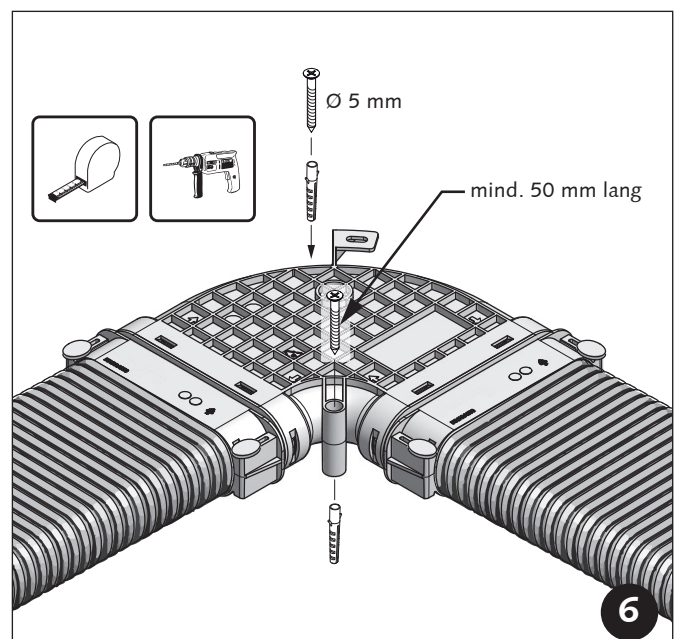
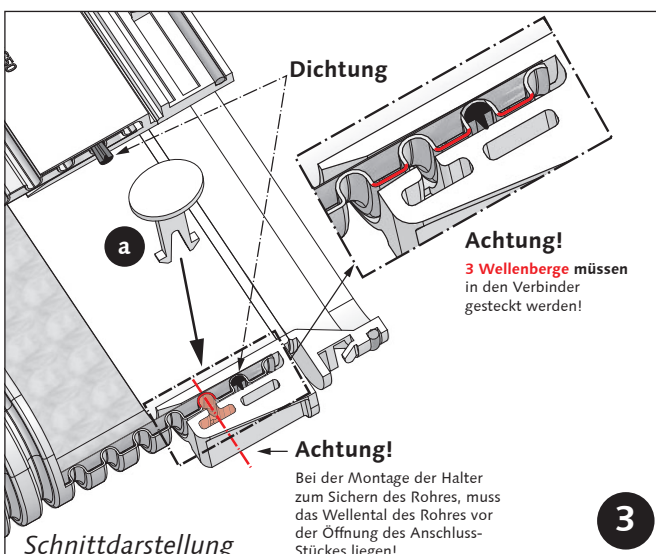
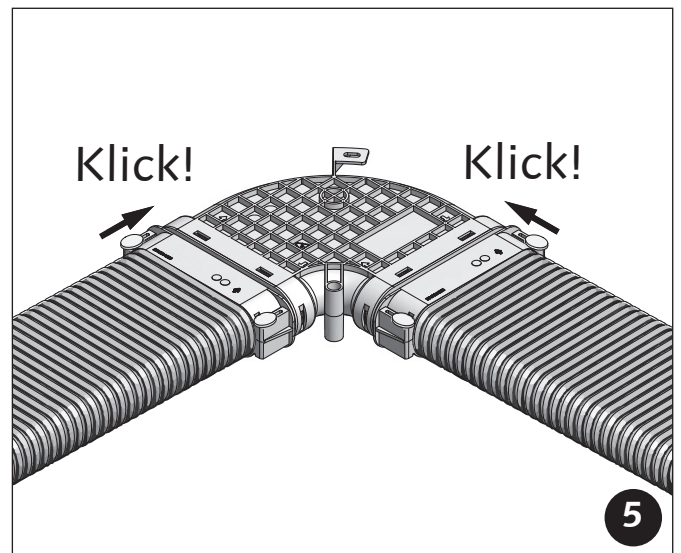
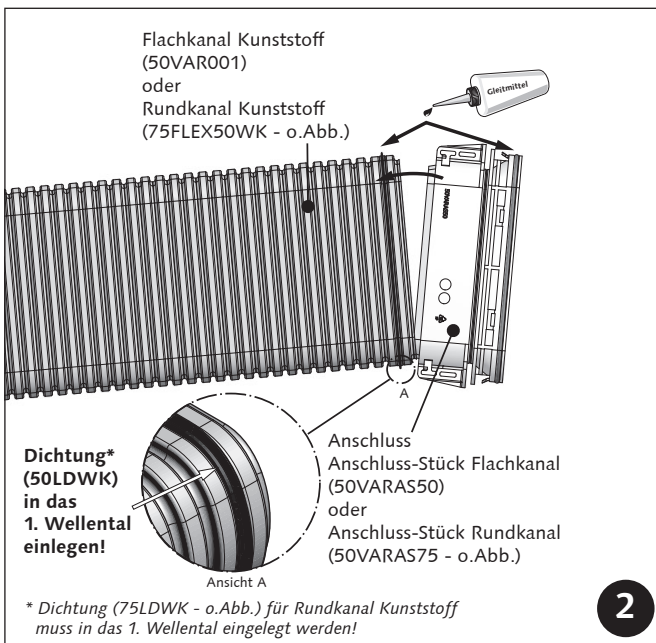
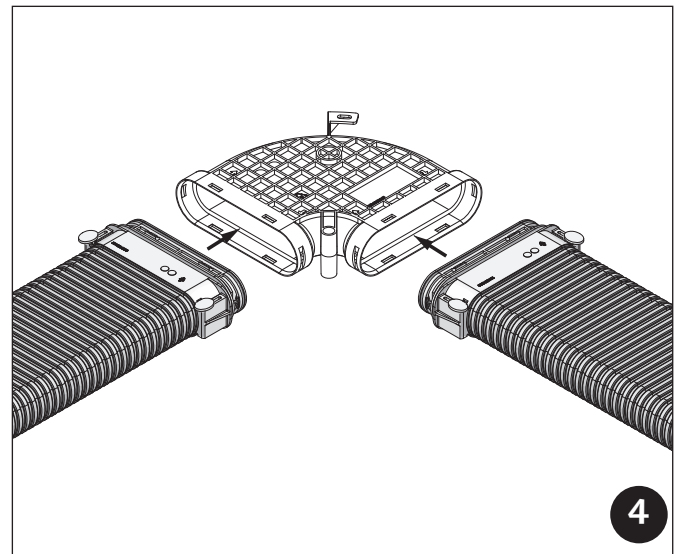
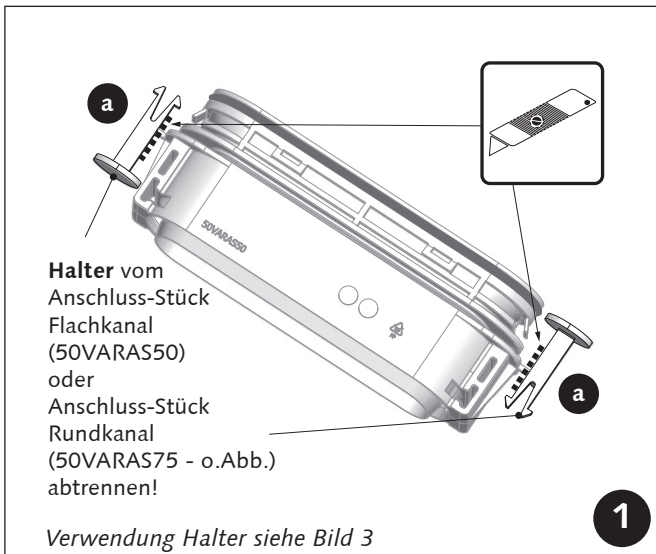
Schallleistungspegelminderung in dB	Oktavmittenfrequenz in Hz							
	63	125	250	500	1000	2000	4000	8000
	1	2	2	2	3	3	3	3





**Bogen 90° schmalseitig - 50VARWF****Artikel-Nr.** 50VARWF**Beschreibung** Bogen 90° schmalseitig bei geringem Platzbedarf zum Umlenken von Kunststoffrohren.  
Für die Be- und Entlüftung von Wohnräumen.**Abmessungen**Länge: 213,5 mm  
Breite: 213,5 mm  
Höhe: 52 mm**Gewicht:** 0,31 kg**Material** Kunststoff**Verpackungseinheit** 1 Stück**Inhalt** (A) Bogen 90° schmalseitig**Bauseits** Schrauben Ø 5 mm und Dübel,  
Gleitmittel (Empfehlung: Paraffinwachs)**Montage****Werkzeuge****Abmessungen****Druckverlust-Diagramm****Akustik**

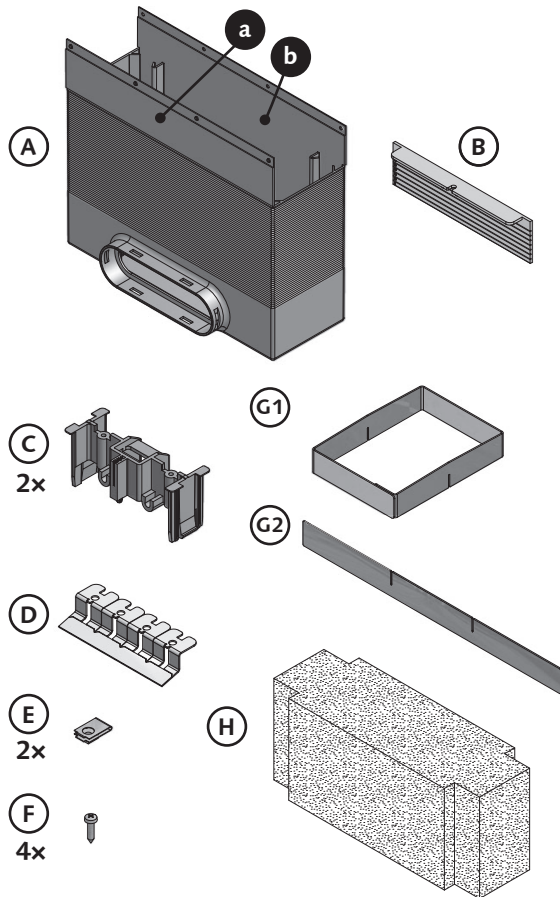
Schalleis- tungspegel- minderung in dB	Oktavmittenfrequenz in Hz							
	63	125	250	500	1000	2000	4000	8000
	1	2	2	2	3	3	3	3







## Fußboden-/Wandauslass - 50VARFBR



Artikel-Nr. 50VARFBR

**Beschreibung** Fußboden-/Wandauslass mit Anschluss für Anschlussstück Flach- bzw. Rundkanal. Die Luftmengenregulierung erfolgt über einen Schieber mit anpassbarer Öffnungsgröße. Die quergespannte Traverse und der Rahmen verhindern das Durchbiegen des Lüftungsgitters.

**Abmessungen**

Länge: 308 mm  
Breite: 128,5 mm  
Höhe: 202 mm

Gewicht: 2,07 kg

Material Kunststoff

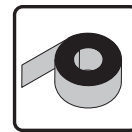
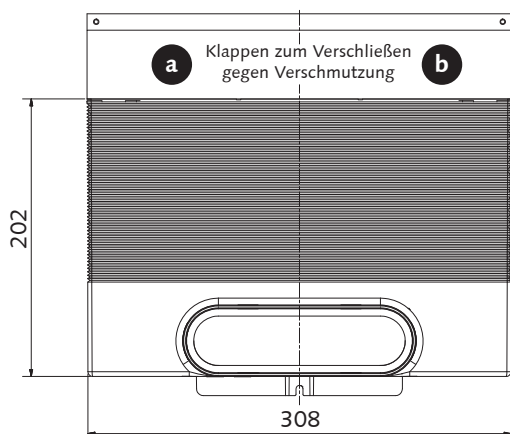
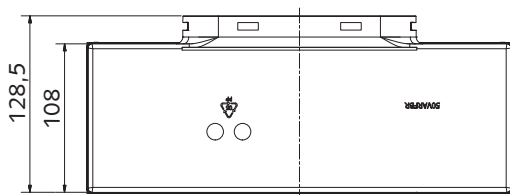
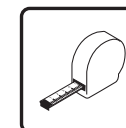
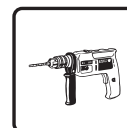
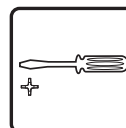
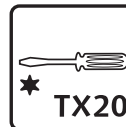
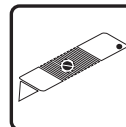
Verpackungseinheit 1 Stück

**Inhalt**

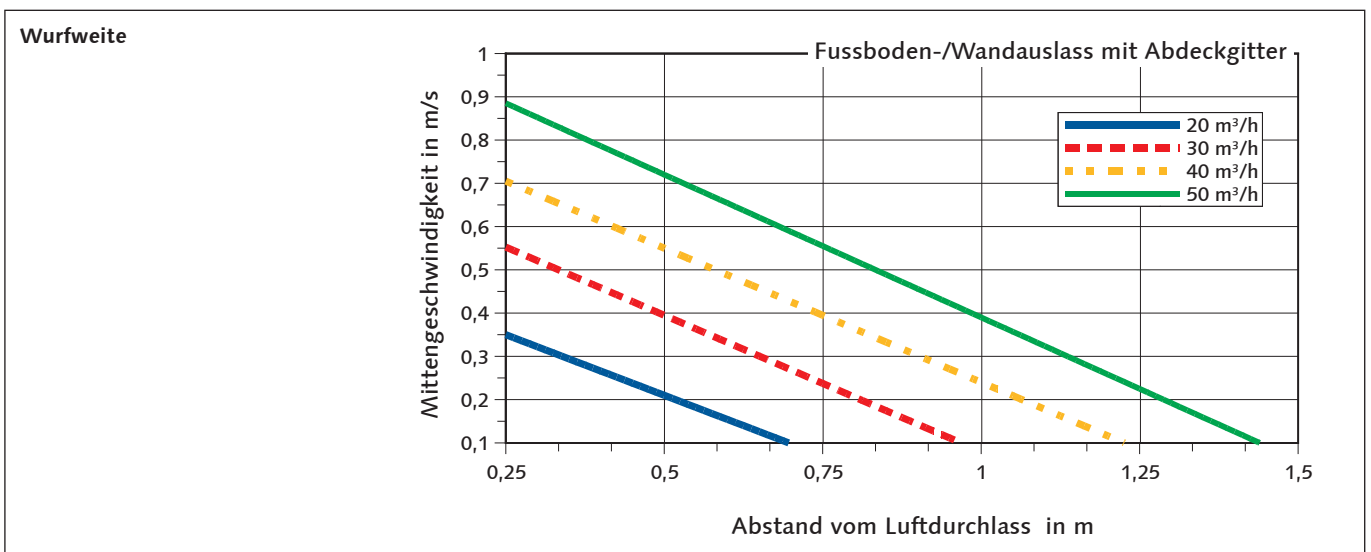
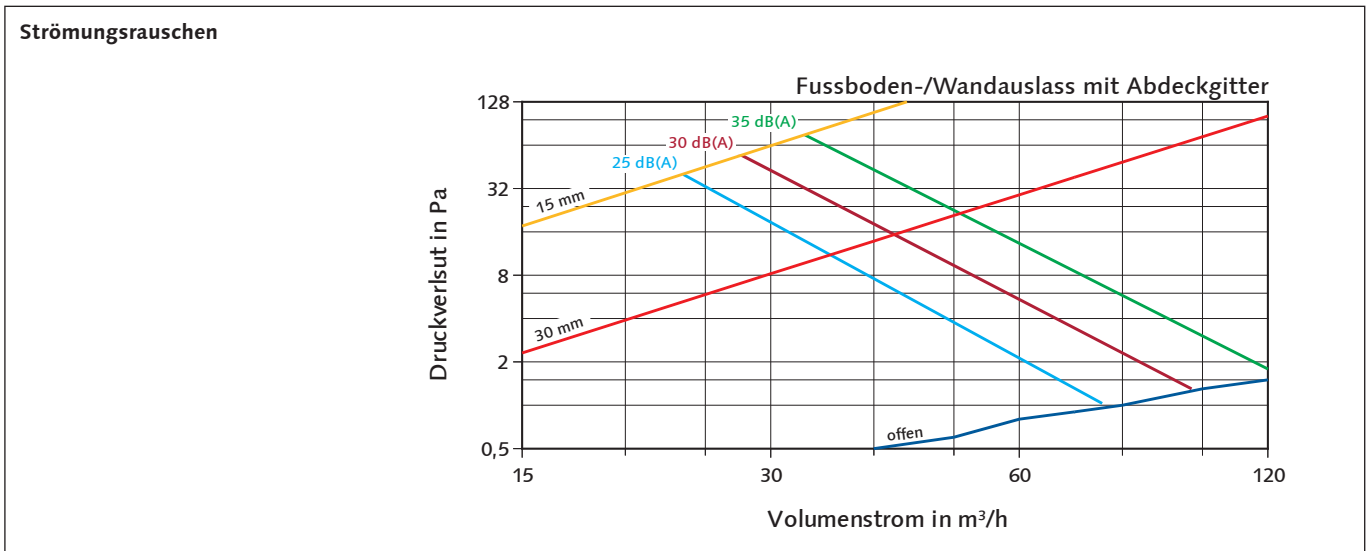
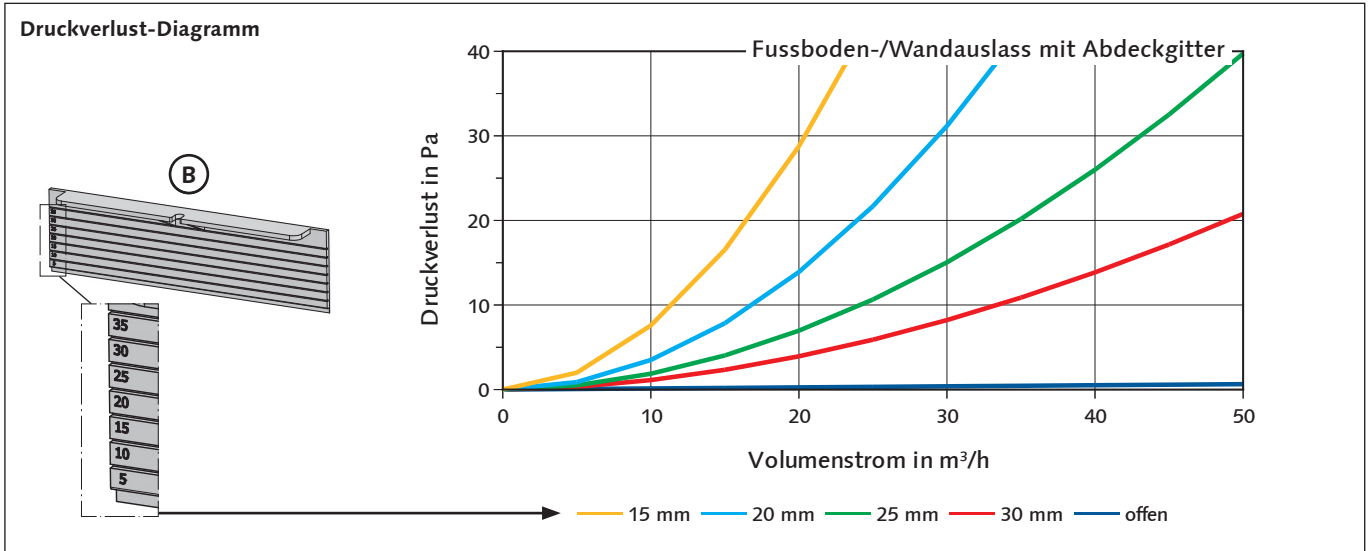
(A) Gehäuse	(F) Schraube (4 Stück)
(B) Schieber	(G1) Rahmen
(C) Strebe (2 Stück)	(G2) Traverse
(D) Set Kralle (best. 4 Stück)	(H) Styroporblock
(E) Käfigmutter (2 Stück)	

**Empfehlung** (A) Schablone (optional erhältlich)

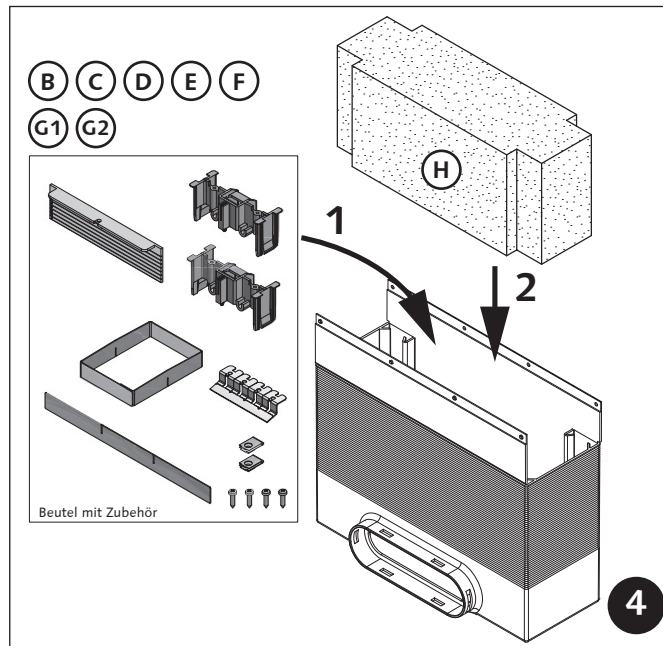
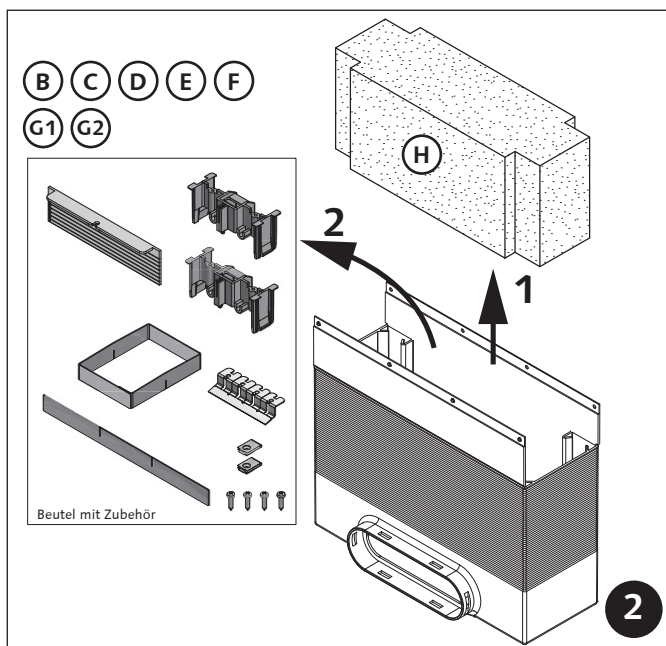
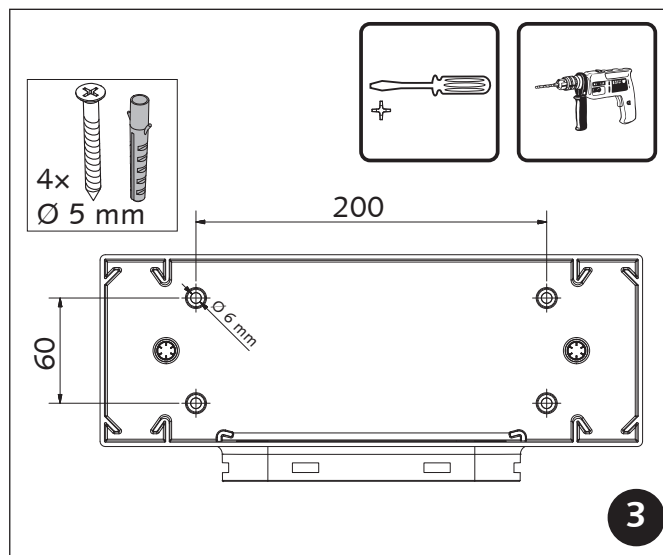
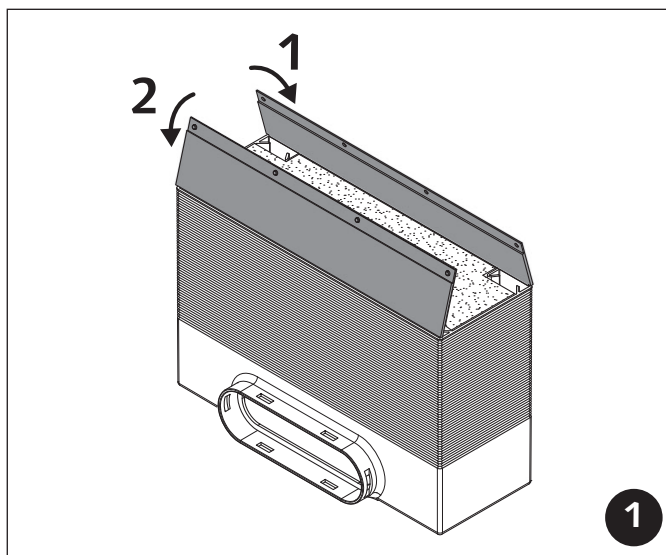
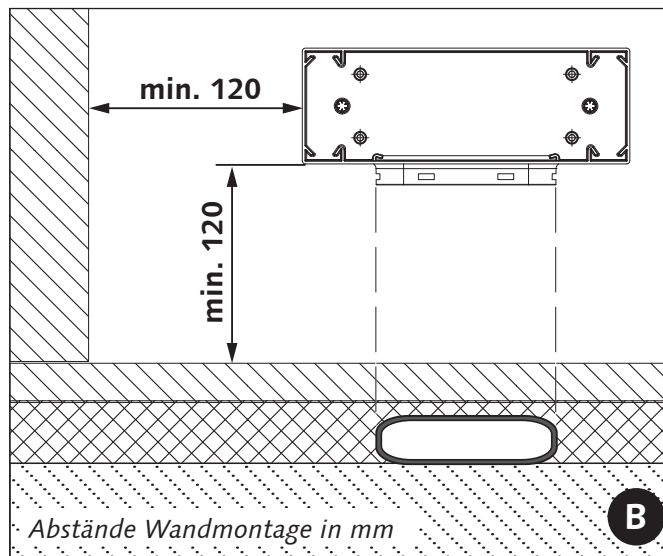
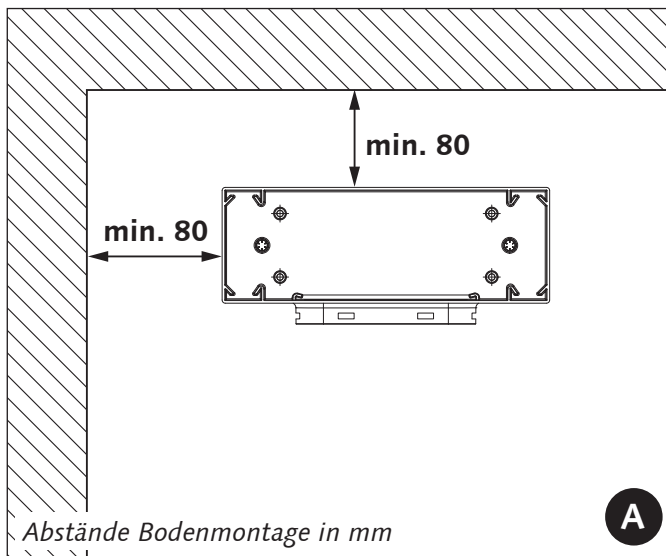
**Bauseits** 4 Schrauben  $\varnothing$  5 mm und Dübel, Klebeband, Gleitmittel (Empfehlung: Paraffinwachs)

**Montage****Abmessungen****Werkzeuge****Akustik**

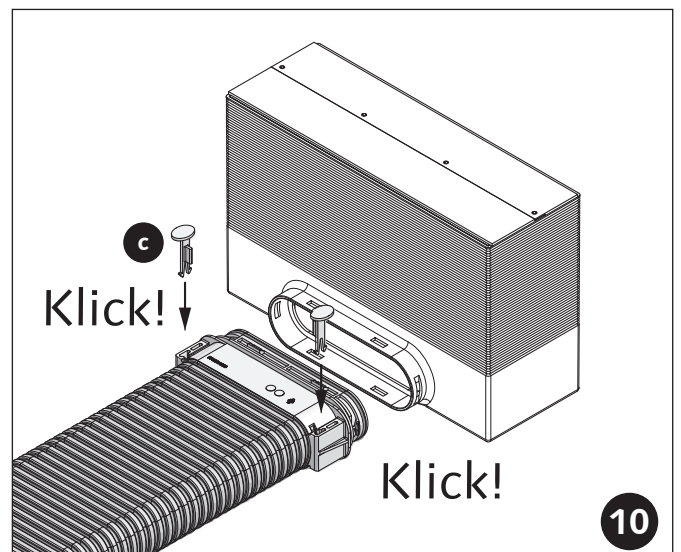
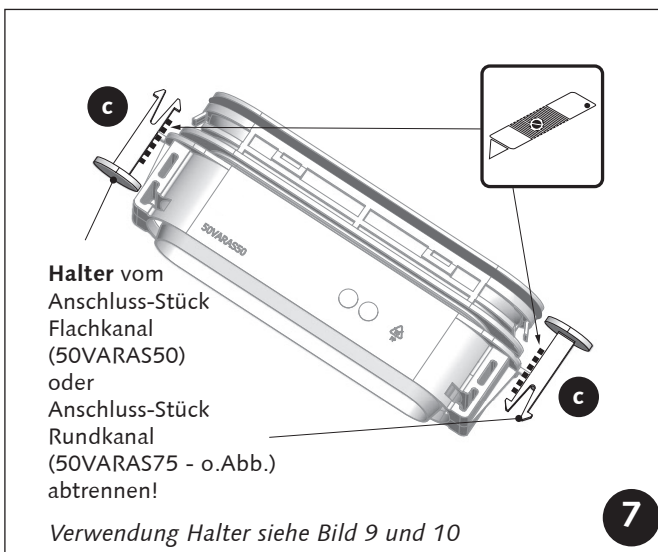
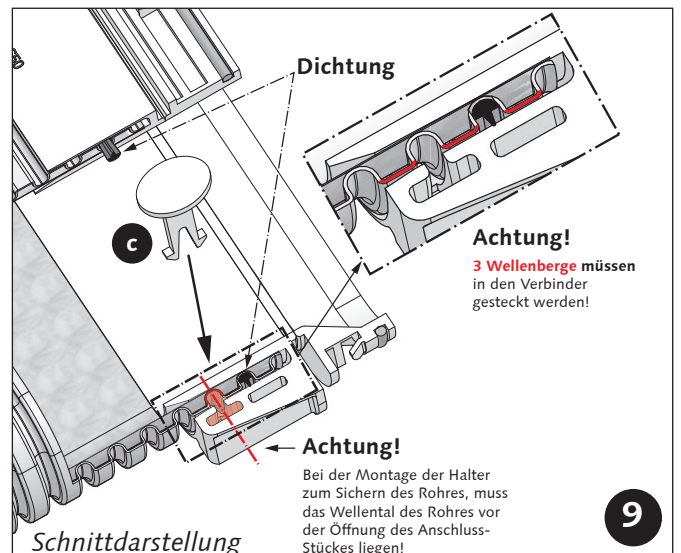
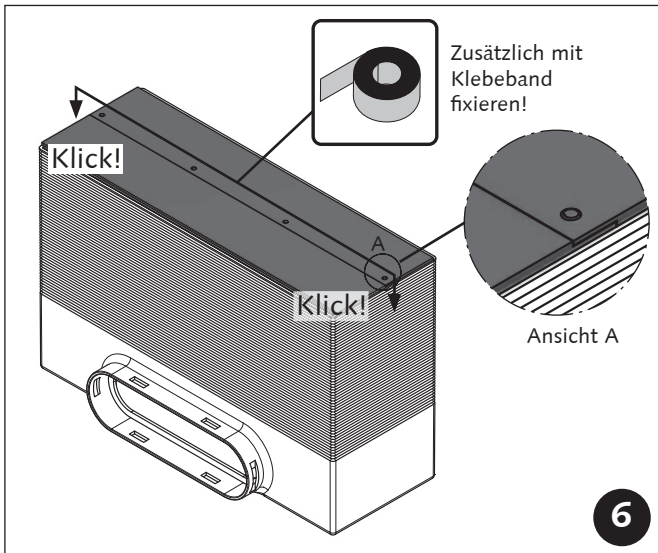
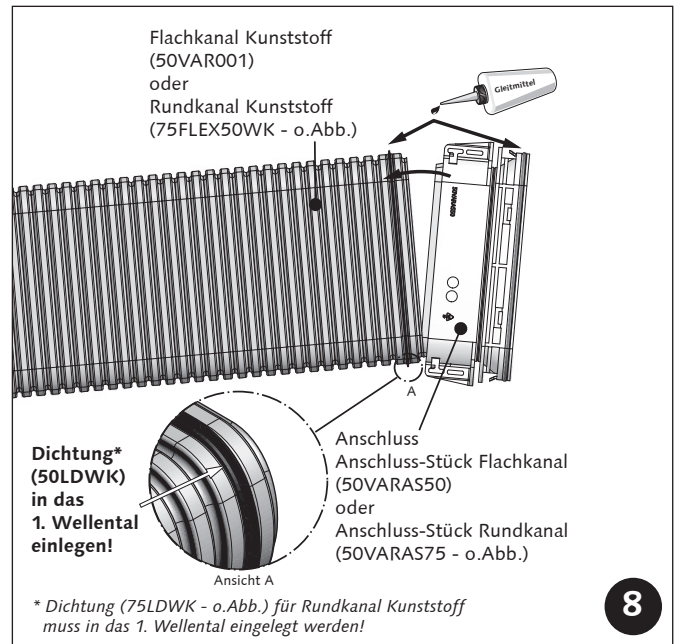
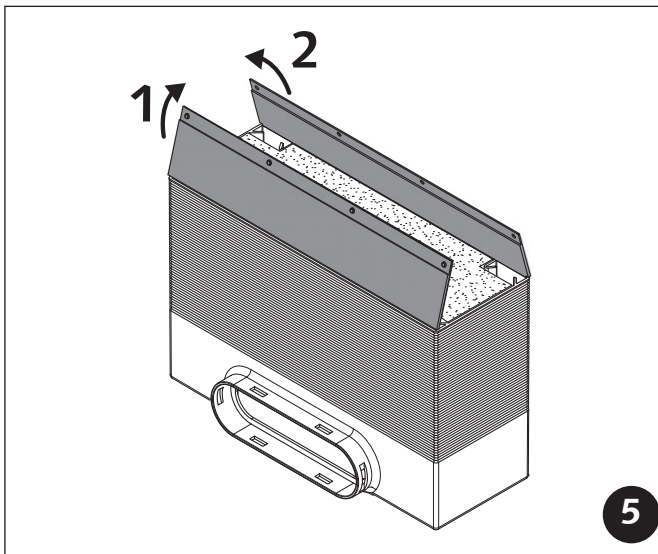
Schalleis- tungspegel- minderung in dB	Oktavmittenfrequenz in Hz							
	63	125	250	500	1000	2000	4000	8000
	9	7	9	7	10	8	10	10

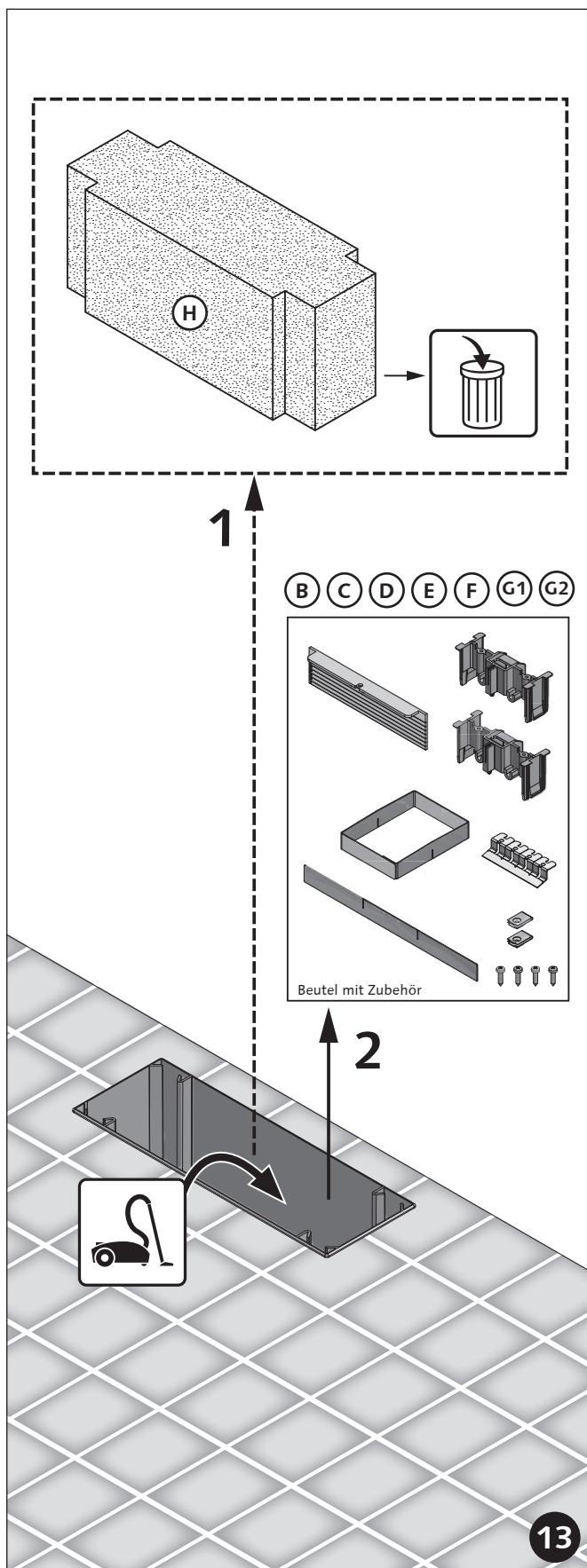
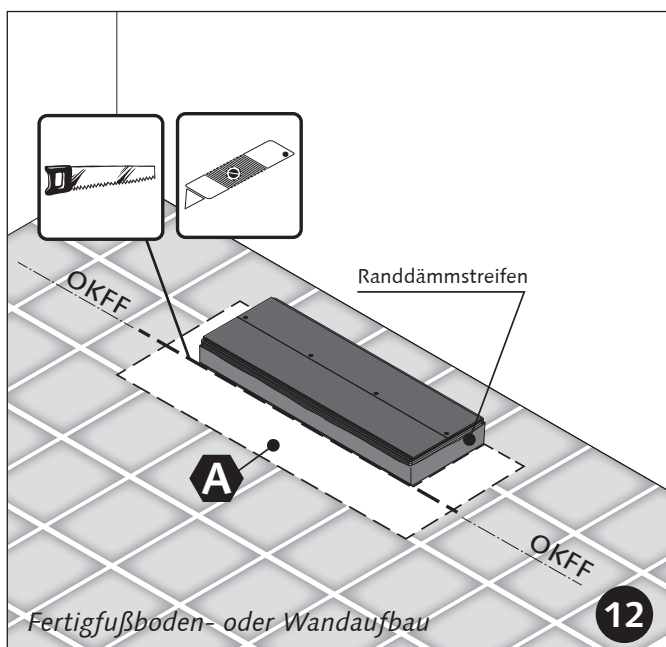
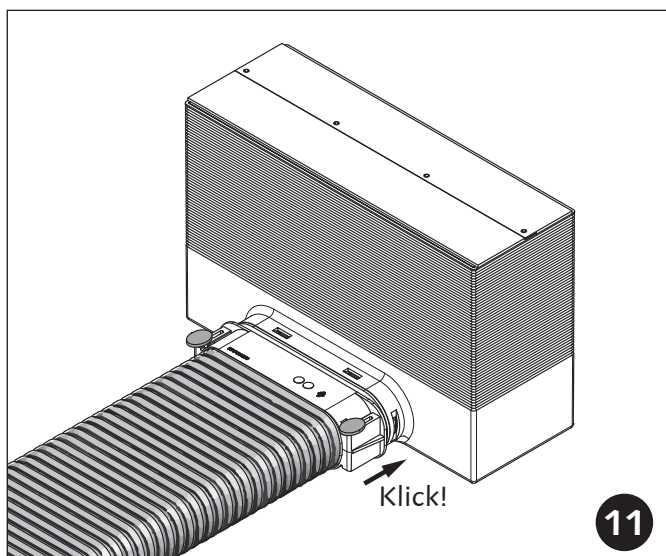


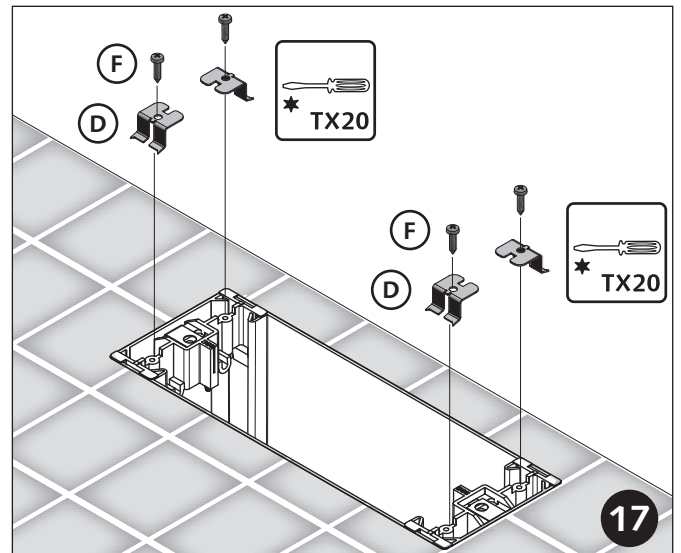
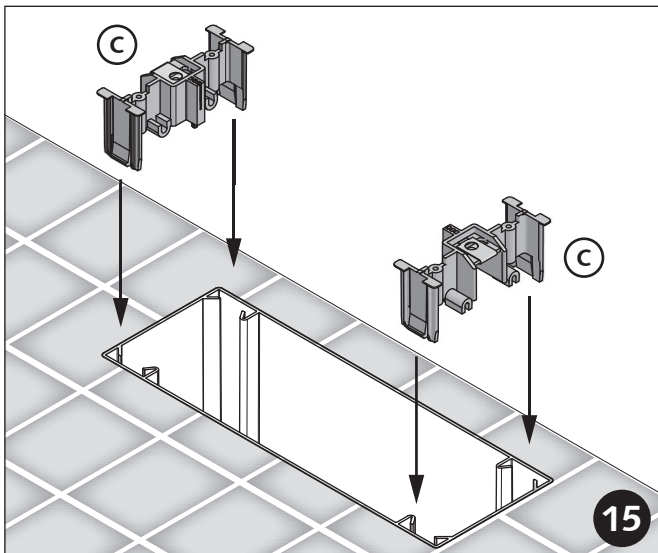
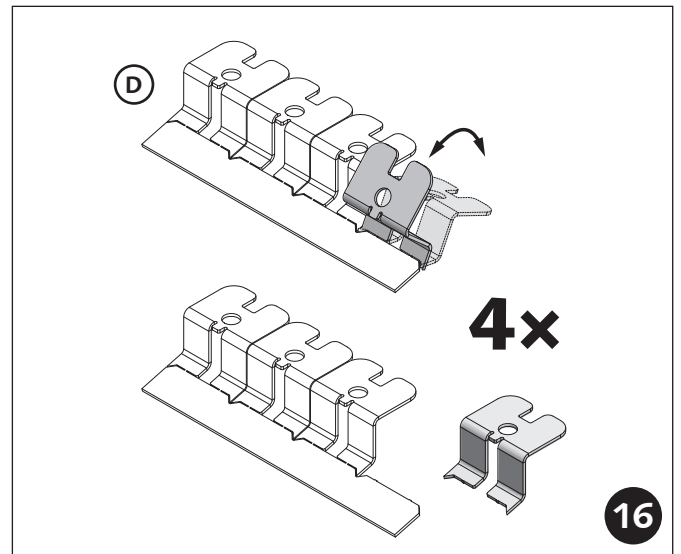
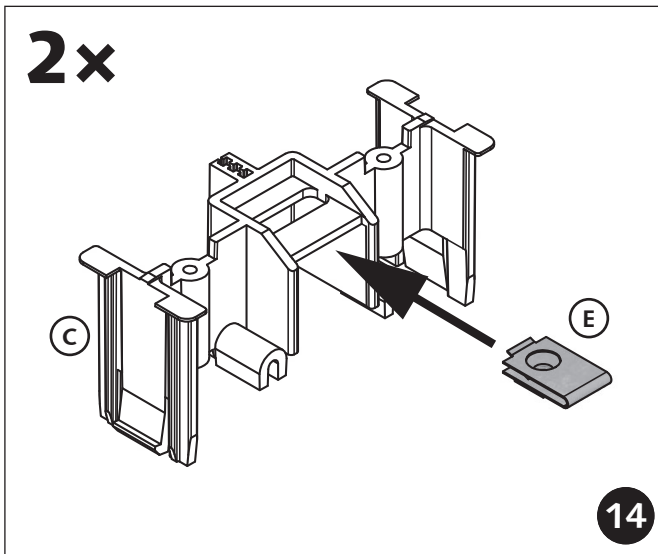




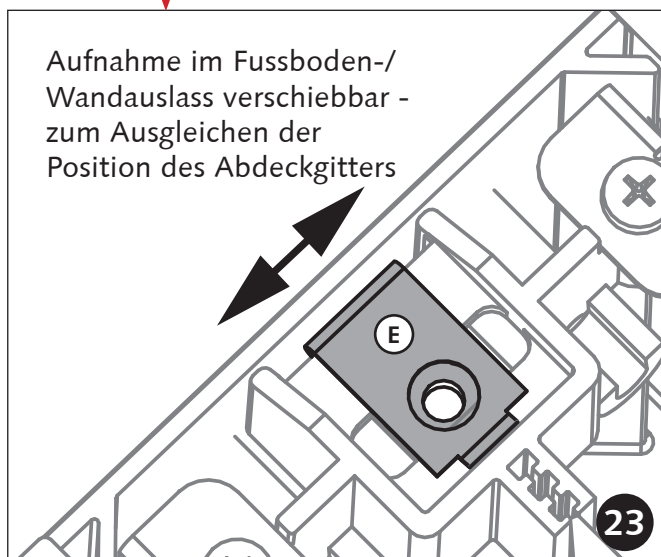
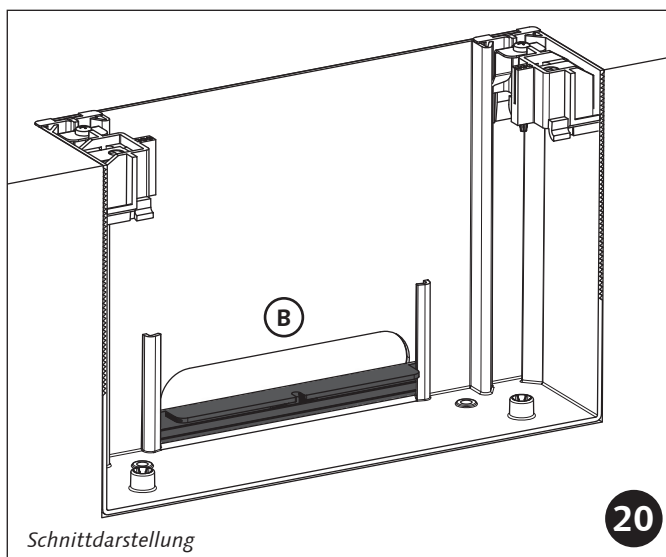
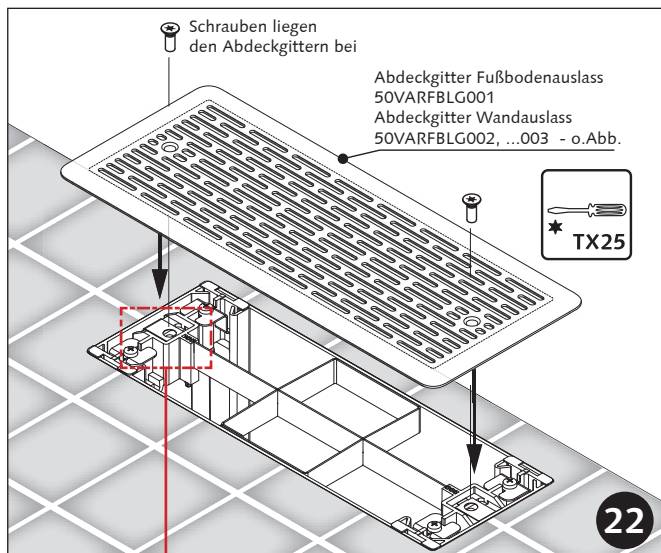
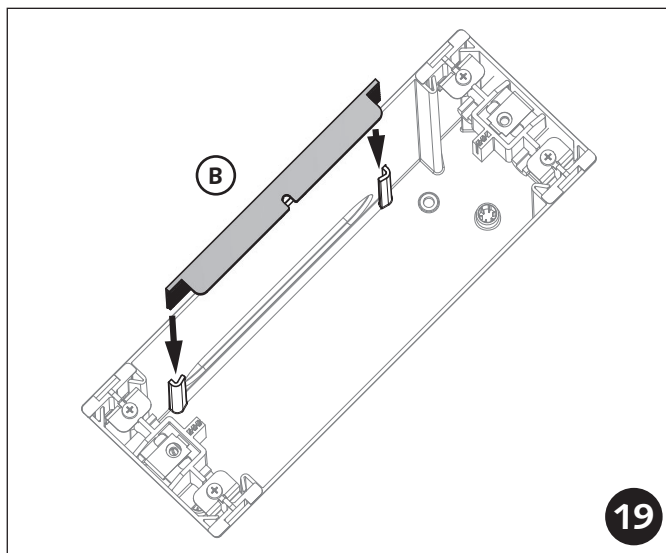
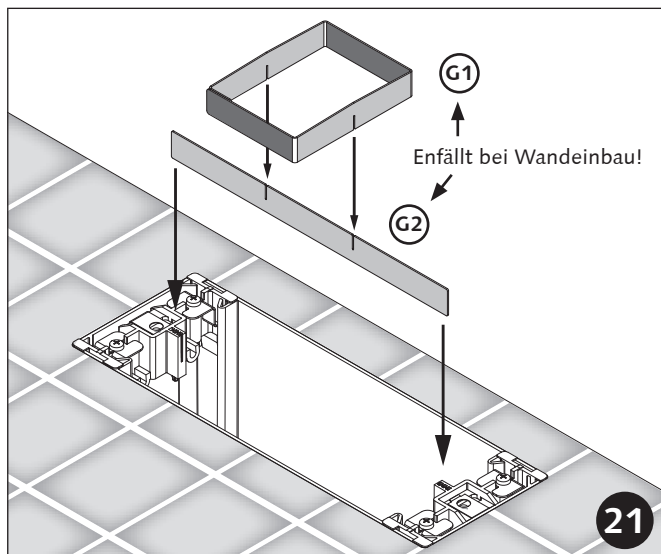
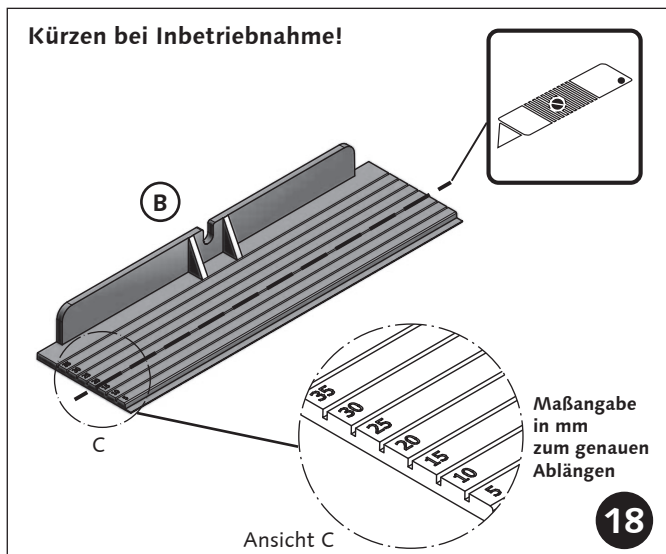
Technische Änderungen und Irrtümer vorbehalten.











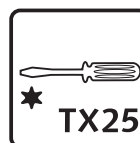
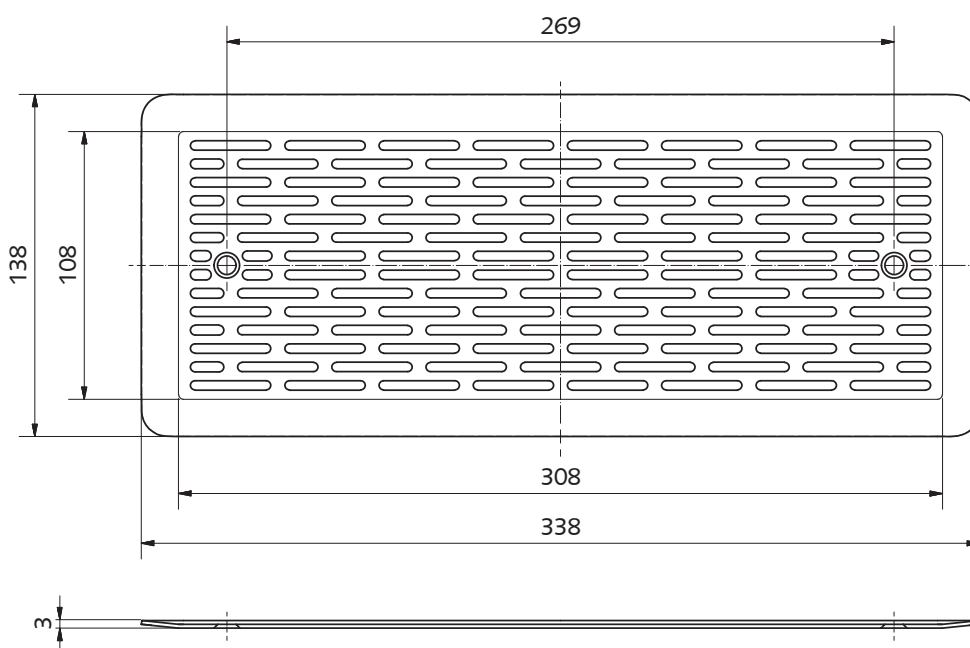
Bilder 14 - 20, 22 - 23 auch für Wandeinbau

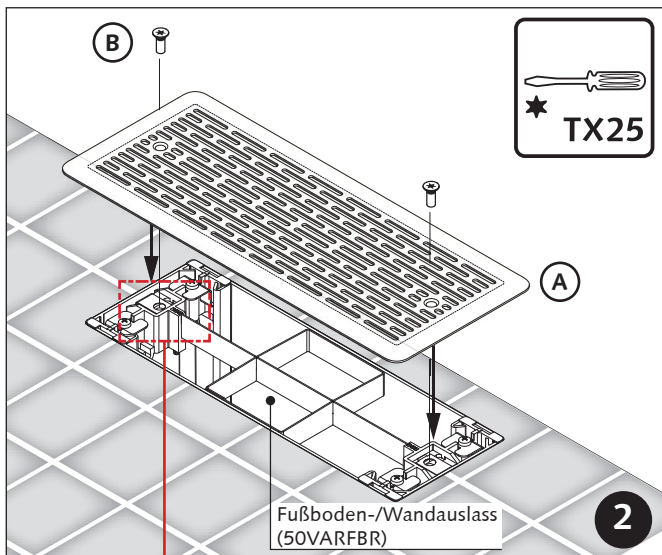
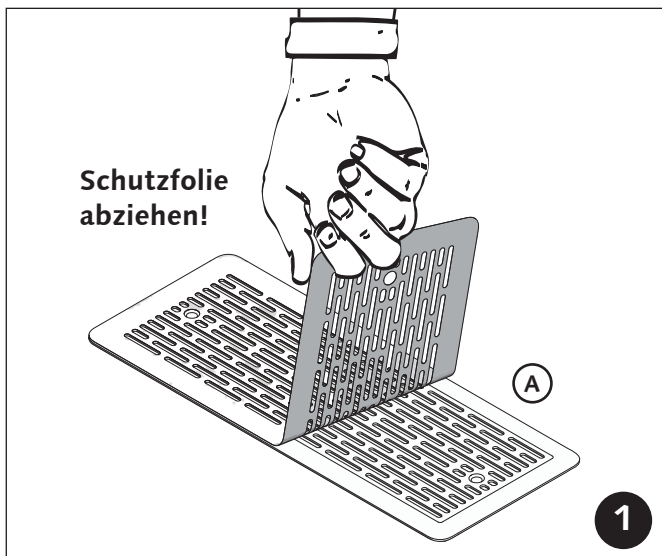
**Abdeckgitter Fußbodenauslass - 50VARFBLG001**

für Fußboden-/Wandauslass - 50VARFBR

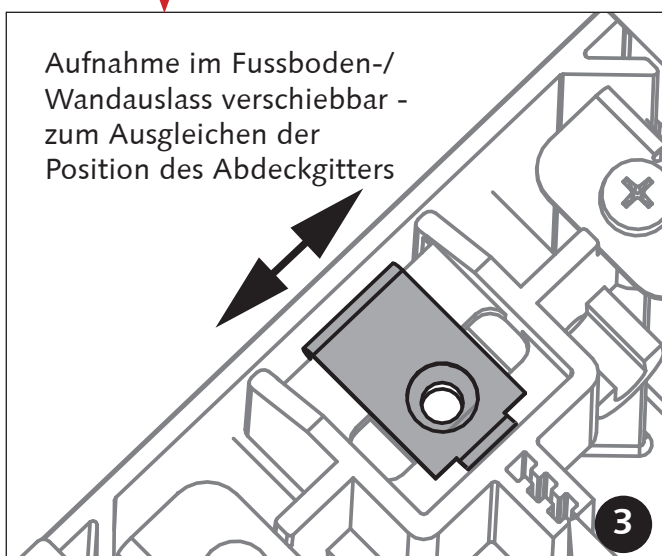


<b>Artikel-Nr.</b>	50VARFBLG001 (silber)
<b>Beschreibung</b>	Abdeckgitter Fußbodenauslass für Fußboden-/Wandauslass 50VARFBR. Das Abdeckgitter ist geeignet für den Fußbodeneinbau.
<b>Reinigung</b>	Fett- und Ölsuren lassen sich mit Glasreiniger sanft und sicher entfernen. Benutzen Sie am besten ein feuchtes Mikrofasertuch oder einen Schwamm. Bitte die Oberflächen des Abdeckgitters Fußbodenauslass in Bürstrichtung putzen. So vermeiden Sie sichtbare Streifen.
<b>Abmessungen</b>	Länge: 338 mm Breite: 138 mm Höhe: 3 mm
<b>Gewicht:</b>	0,39 kg
<b>Material</b>	Edelstahl, gebürstet
<b>Verpackungseinheit</b>	1 Stück
<b>Inhalt</b>	Ⓐ Abdeckgitter Fußbodenauslass 50VARFBLG001 Ⓑ Schraube (2 Stück)
<b>Bauseits</b>	-
<b>Montage</b>	

**Werkzeuge****Abmessungen**

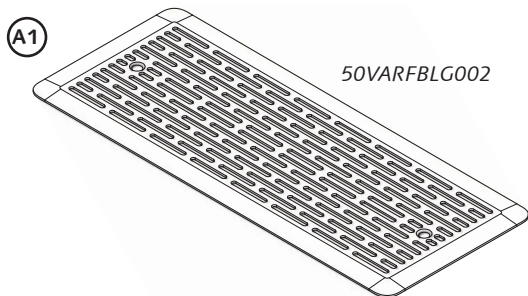


*Auch für Wandeinbau geeignet!*



**Abdeckgitter Wandauslass - 50VARFBLG002, ...003**

für Fußboden-/Wandauslass - 50VARFBR



<b>Artikel-Nr.</b>	<b>50VARFBLG002 (weiß)</b>	<b>50VARFBLG003 (silber)</b>
<b>Beschreibung</b>	Abdeckgitter Wandauslass für Fußboden-/Wandauslass 50VARFBR. Das Abdeckgitter Wandauslass 50VARFBLG002/003 ist nur geeignet für den <b>Wandeinbau</b> .	
<b>Reinigung</b>	Fett- und Ölsuren lassen sich mit Glasreiniger sanft und sicher entfernen. Benutzen Sie am besten ein feuchtes Mikrofaser Tuch oder einen Schwamm. Bitte die Oberflächen der Abdeckgitter Wandauslass (50VARFBLG003) in Bürstrichtung putzen. So vermeiden Sie sichtbare Streifen.	
<b>Abmessungen</b>	Länge: 338 mm Breite: 138 mm Höhe: 3 mm	
<b>Gewicht:</b>	0,13 kg (50VARFBLG002)	0,13 kg (50VARFBLG003)
<b>Material</b>	Aluminium weiß (RAL9010)	Aluminium silber (Edelstahl-Optik)
<b>Verpackungseinheit</b>	1 Stück	
<b>Inhalt</b>	A1 Abdeckgitter Wandauslass 50VARFBLG002 B Schraube (2 Stück)	A2 Abdeckgitter Wandauslass 50VARFBLG003 B Schraube (2 Stück)

Bauseits -

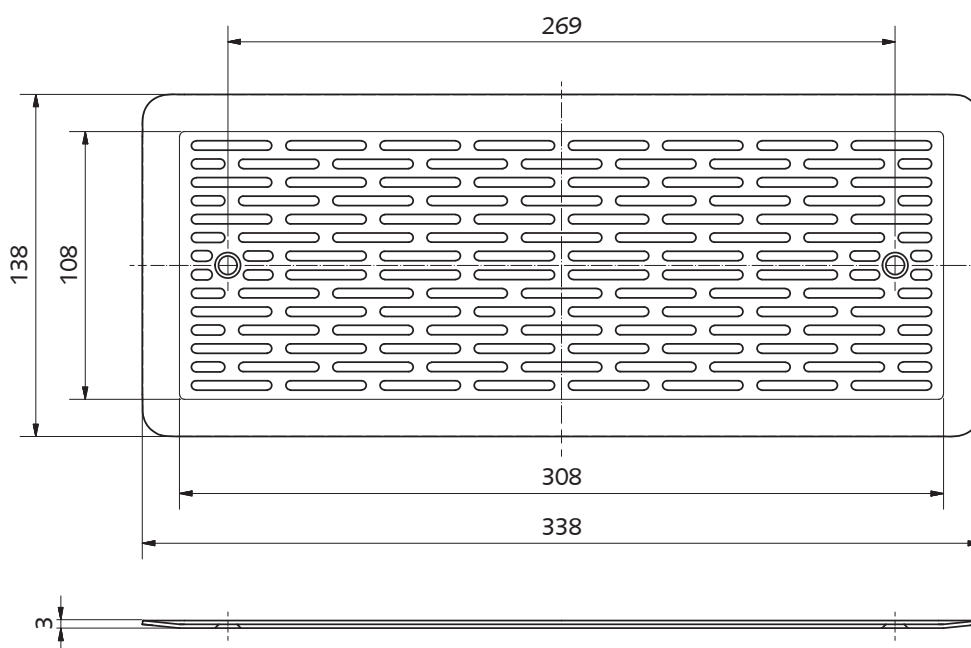
Montage



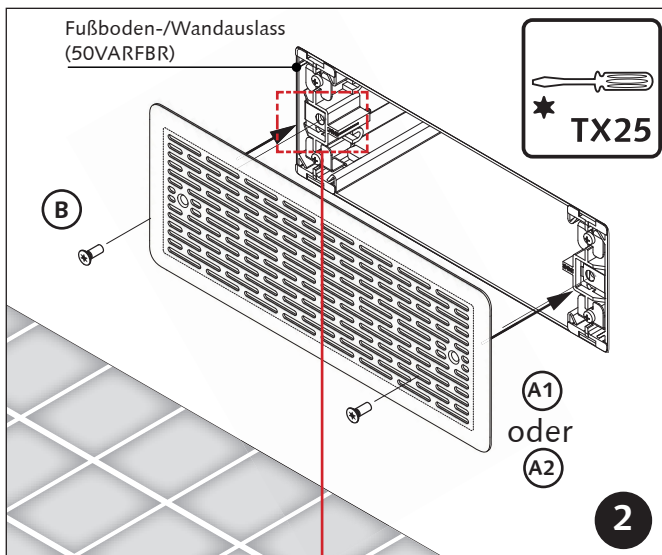
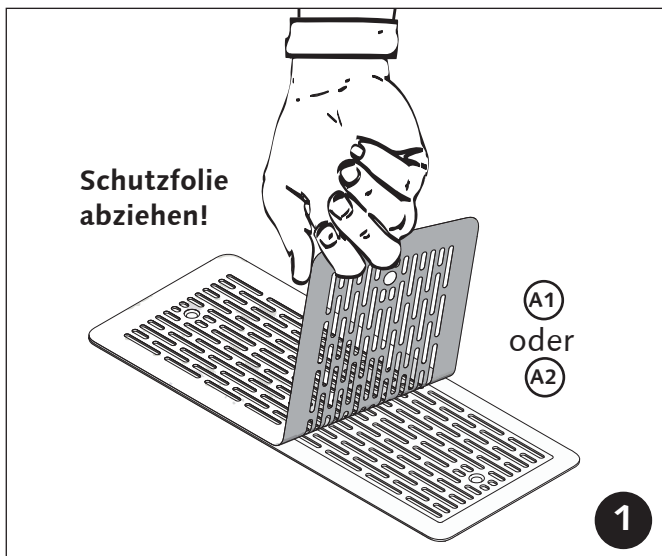
Werkzeuge



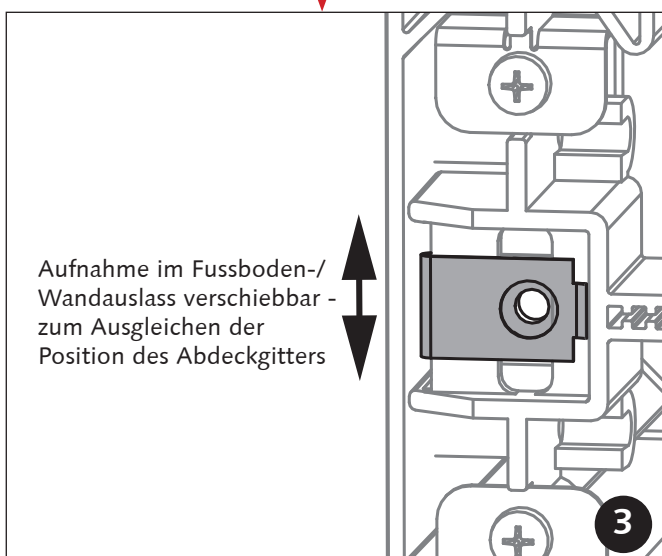
Abmessungen





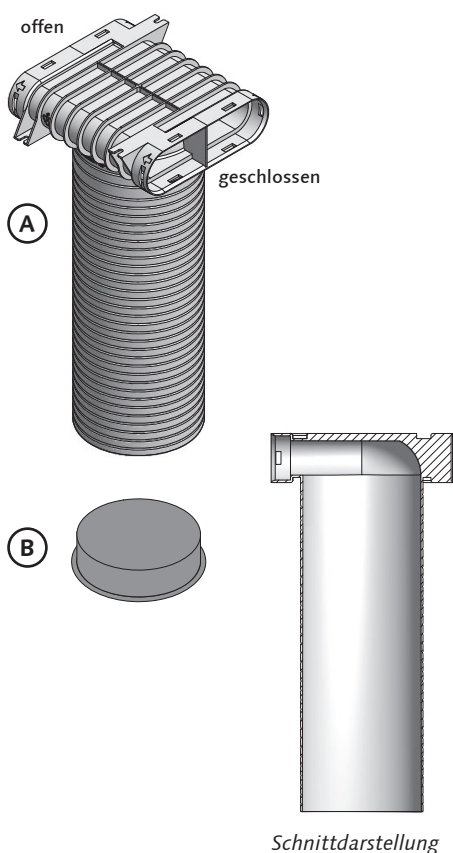


*Nur für Wandeinbau geeignet!*





## Umlenkstück einseitig geschlossen - 50VARUL001



Artikel-Nr. 50VARUL001

**Beschreibung** Das Umlenkstück einseitig geschlossen aus Kunststoff ist einseitig geschlossen und für den Anschluss von Luftauslässen DN 125 zur Be- und Entlüftung von Wohnräumen geeignet. Zum Einbau an Flachkanal- und Rundrohrleitungen. Die Verbindung mit dem Rohr erfolgt über einsteckbare Verbinder mit O-Ringdichtung.

**Abmessungen**

Länge: 192 mm  
Breite: 196 mm  
Höhe: 400 mm

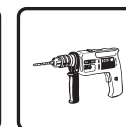
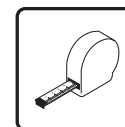
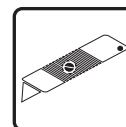
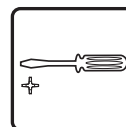
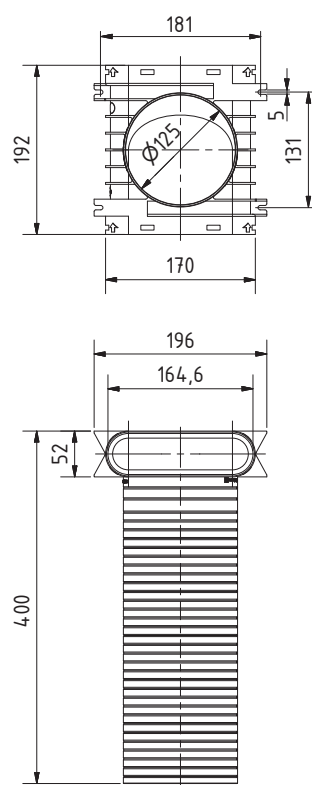
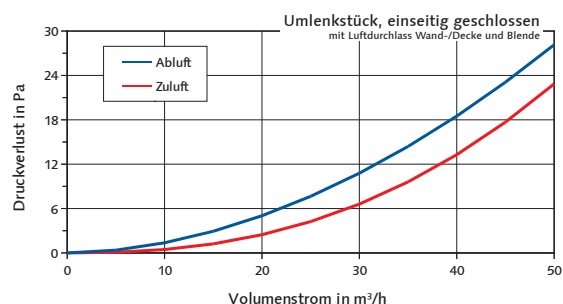
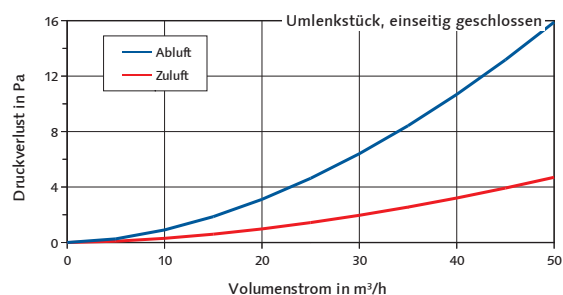
Gewicht: 0,552 kg

Material Kunststoff

Verpackungseinheit 1 Stück

**Inhalt** (A) Umlenkstück einseitig geschlossen  
(B) Verschlusskappe

**Bauseits** Schrauben  $\varnothing$  5 mm,  
Scheibe (Empfehlung: Fächerscheibe) und Dübel,  
Gleitmittel (Empfehlung: Paraffinwachs)

**Montage****Werkzeuge****Abmessungen****Druckverlust-Diagramm****Akustik**

Schalleis- tungspegel- minderung in dB	Oktavmittenfrequenz in Hz							
	63	125	250	500	1000	2000	4000	8000
	1	2	3	3	3	3	3	3



**1**

Halter vom Anschluss-Stück Flachkanal (50VARAS50) oder Anschluss-Stück Rundkanal (50VARAS75 - o.Abb.) abtrennen!

Verwendung Halter siehe Bild 3

**4**

Klick!

**2**

Flachkanal Kunststoff (50VAR001) oder Rundkanal Kunststoff (75FLEX50WK - o.Abb.)

Dichtung\* (50LDWK) in das 1. Wellental einlegen!

Ansicht A

Anschluss Anschluss-Stück Flachkanal (50VARAS50) oder Anschluss-Stück Rundkanal (50VARAS75 - o.Abb.)

\* Dichtung (75LDWK - o.Abb.) für Rundkanal Kunststoff muss in das 1. Wellental eingelegt werden!

**5**

3.

2.

1.

**3**

Dichtung

**Achtung!** 3 Wellenberge müssen in den Verbinder gesteckt werden!

**Achtung!** Bei der Montage der Halter zum Sichern des Rohres, muss das Wellental des Rohres vor der Öffnung des Anschluss-Stückes liegen!

Schnittdarstellung

**6**

Bei Tellerventilen mind. 50 mm Event. Umlenkstück hinterfüttern!

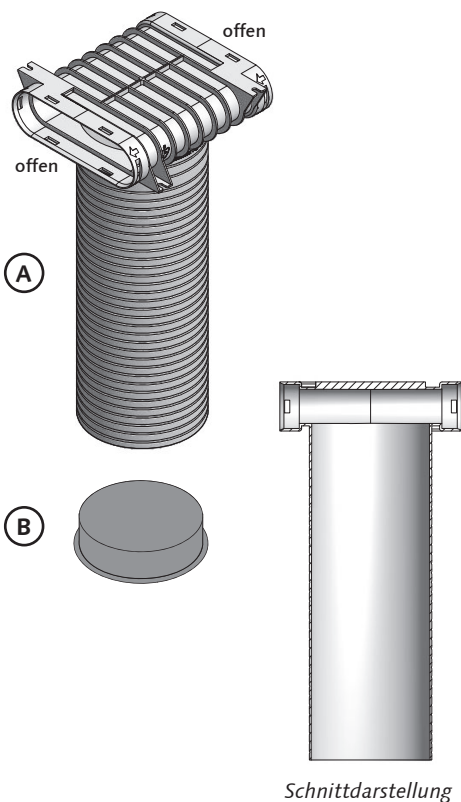
Grat entfernen!

Maßangabe in mm zum genauen Ablängen

40  
50  
60  
70  
80  
90  
100  
110



## Umlenkstück Durchgang - 50VARUL002



Artikel-Nr. 50VARUL002

**Beschreibung** Das Umlenkstück Durchgang aus Kunststoff ist für den Anschluss von Luftauslässen DN 125 zur Be- und Entlüftung von Wohnräumen geeignet. Zum Einbau an Flachkanal- und Rundrohrleitungen. Die Verbindung mit dem Rohr erfolgt über einsteckbare Verbinder mit O-Ringdichtung.

**Abmessungen**

Länge: 192 mm  
Breite: 196 mm  
Höhe: 400 mm

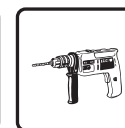
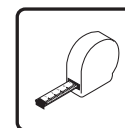
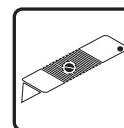
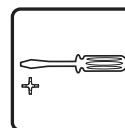
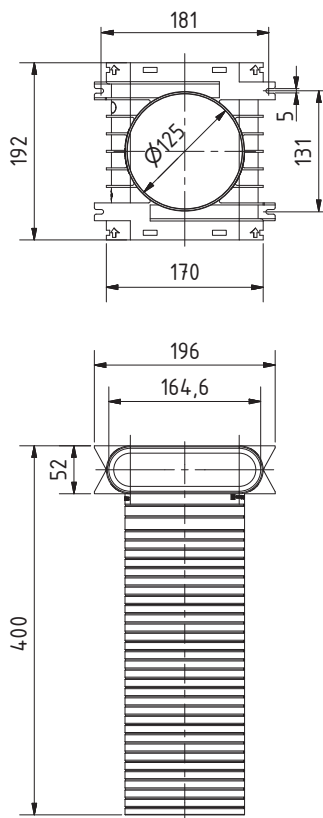
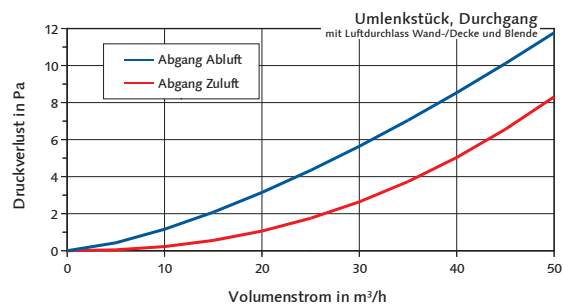
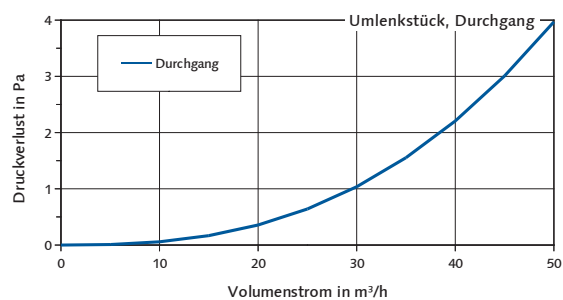
Gewicht: 0,53 kg

Material Kunststoff

Verpackungseinheit 1 Stück

**Inhalt** (A) Umlenkstück Durchgang  
(B) Verschlusskappe

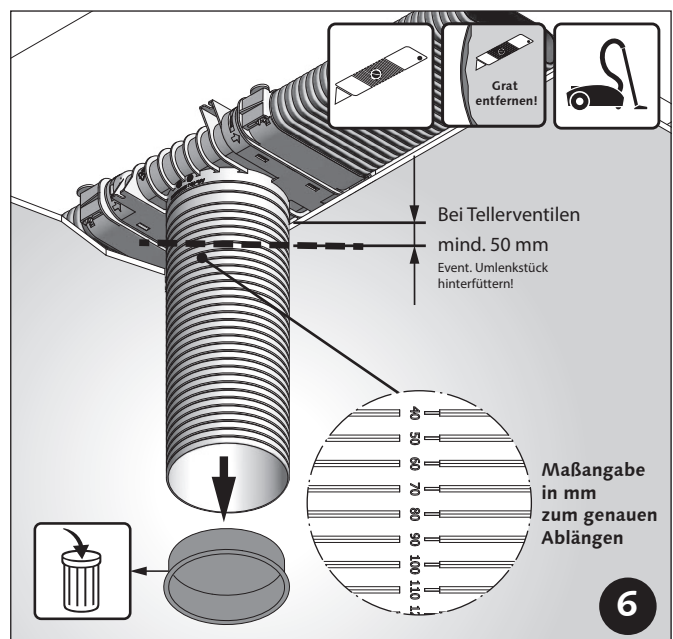
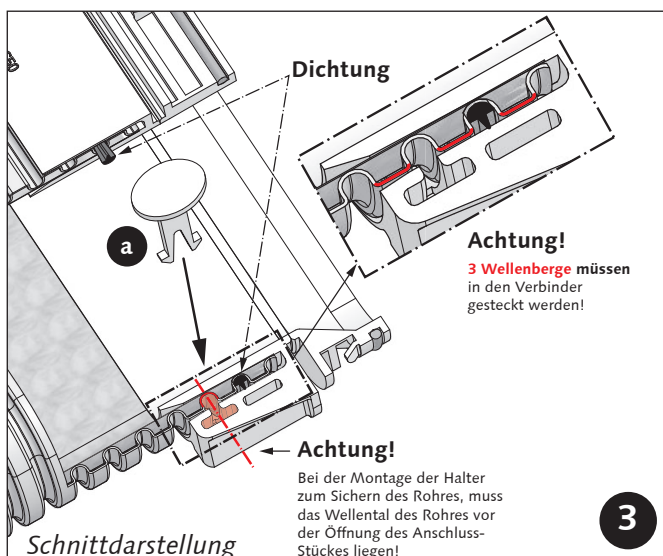
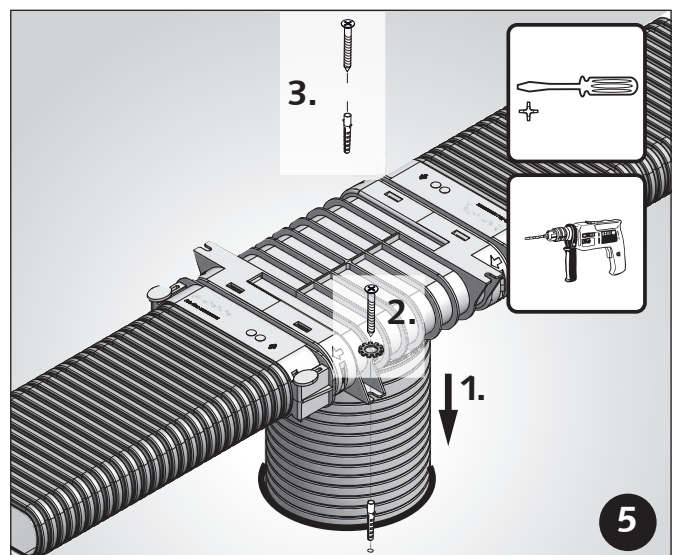
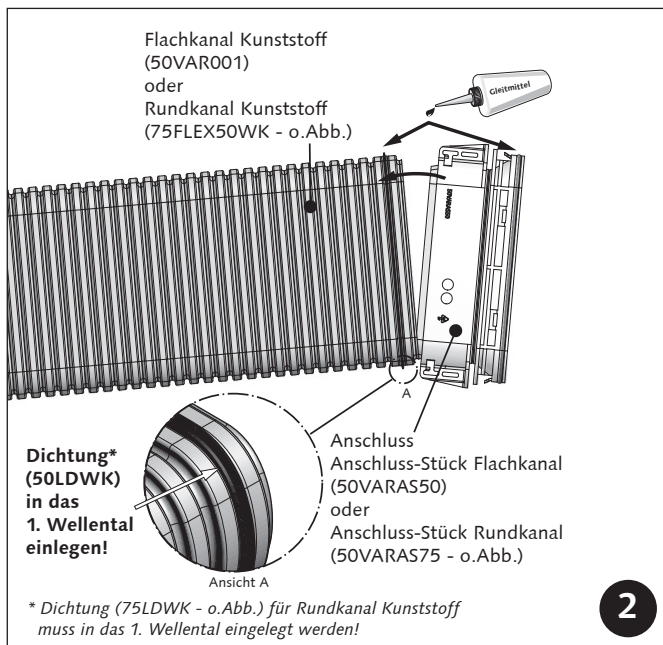
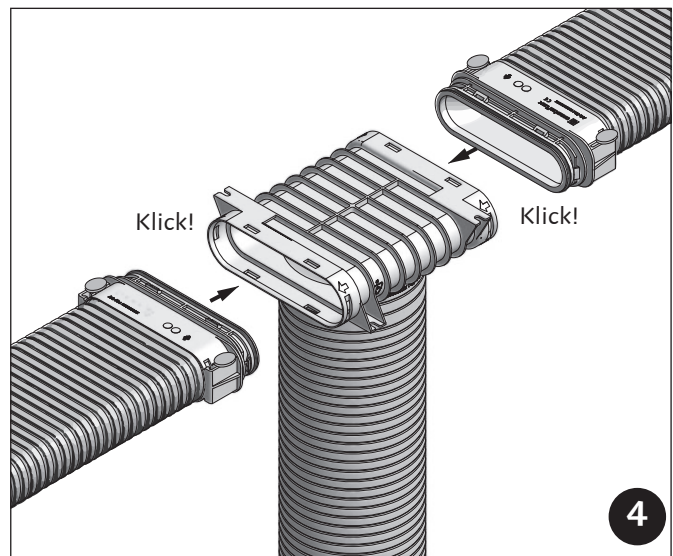
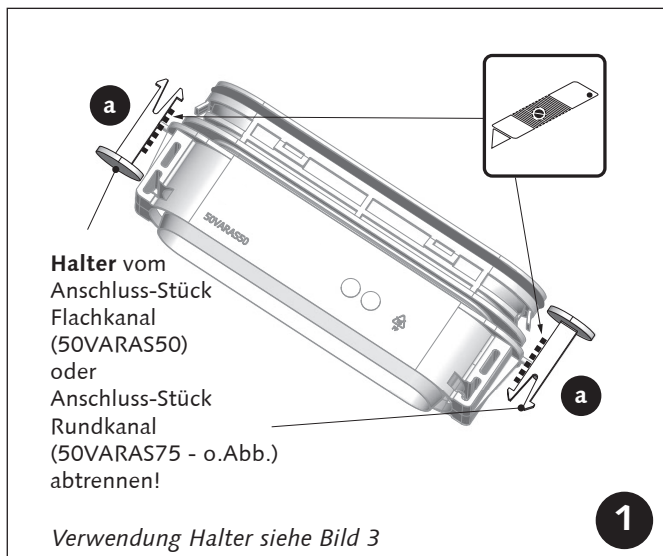
**Bauseits** Schrauben  $\varnothing$  5 mm,  
Scheibe (Empfehlung: Fächerscheibe) und Dübel,  
Gleitmittel (Empfehlung: Paraffinwachs)

**Montage****Werkzeuge****Abmessungen****Druckverlust-Diagramm****Akustik**

Schalleis- tungspegel- minderung in dB	Oktavmittenfrequenz in Hz							
	63	125	250	500	1000	2000	4000	8000
	1	2	3	3	3	3	3	3

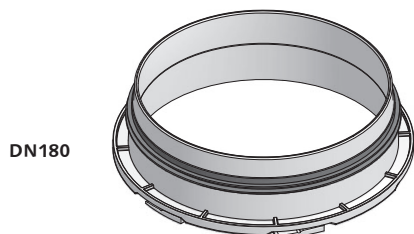
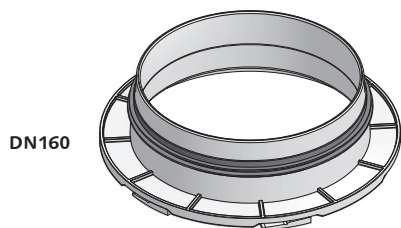
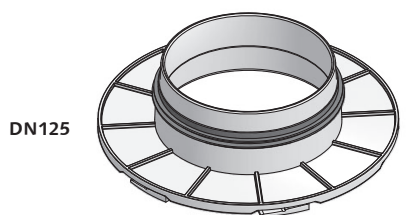
Technische Änderungen und Irrtümer vorbehalten.







## Verteileranschluss-Stutzen - 50VARVST001, ...002, ...003



## Artikel-Nr.

DN125 50VARVST001

DN160 50VARVST002

DN180 50VARVST003

## Beschreibung

Verteileranschluss-Stutzen aus Kunststoff, inkl. Flanschdichtung zum Anschließen von Rohren mit dem Nenn-durchmesser DN 125, DN160 bzw. DN180; der Verteileranschluss-Stutzen wird an den Verteiler angeschraubt; einschließlich Lippendichtung.

## Gewicht:

DN125 0,10 kg

DN160 0,10 kg

DN180 0,09 kg

## Material

Kunststoff

## Verpackungseinheit

1 Stück

## Bauseits

Gleitmittel (Empfehlung: Paraffinwachs)

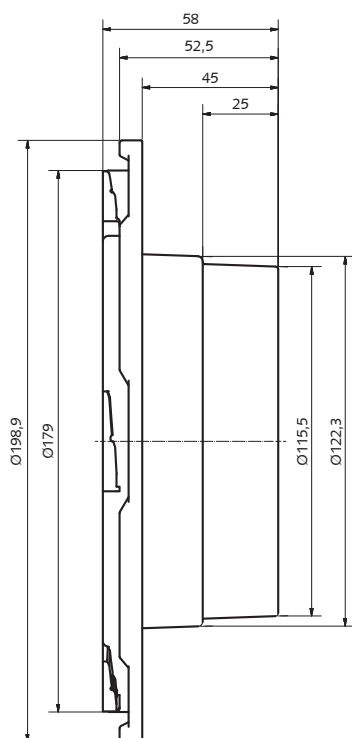
## Montage



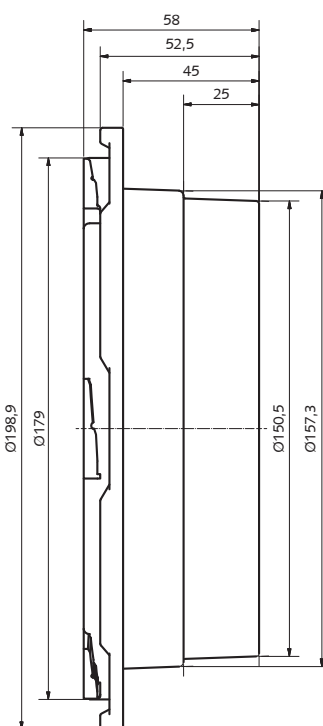
## Werkzeuge

-

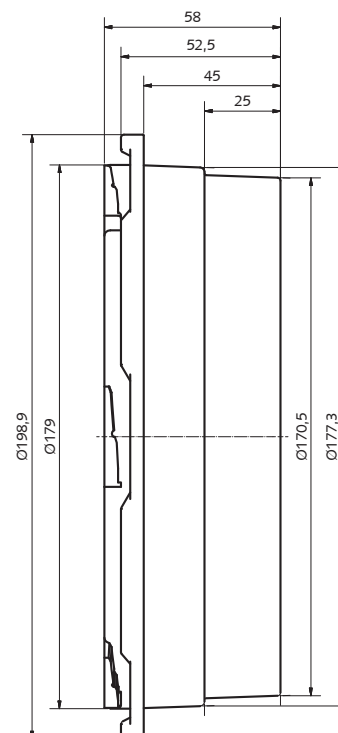
## Abmessungen



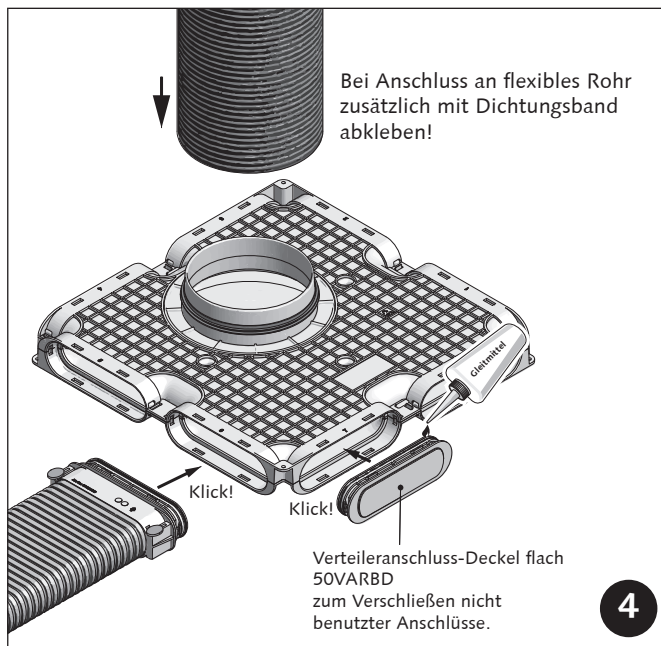
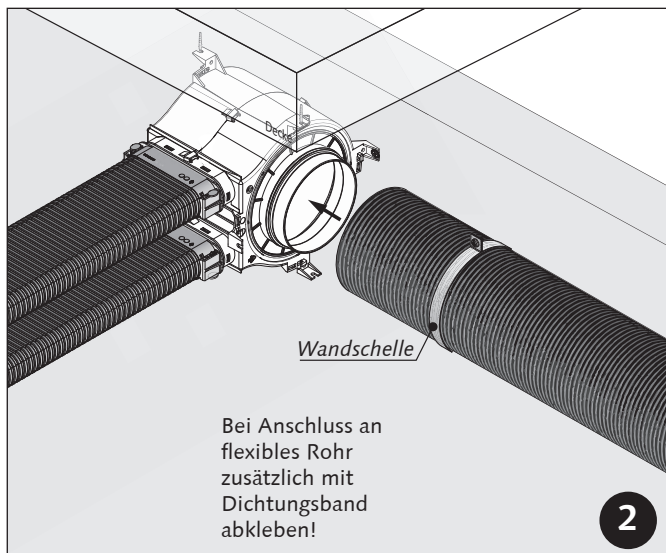
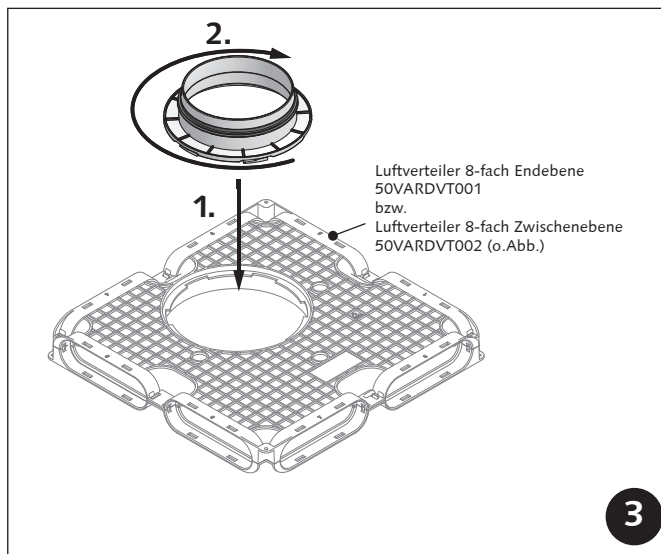
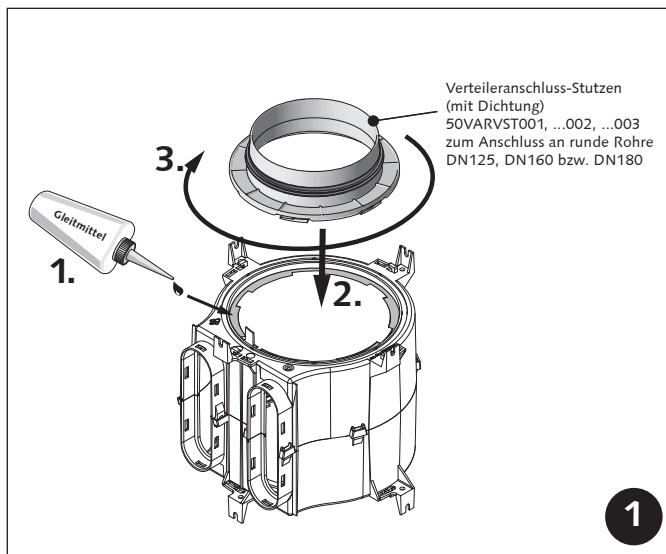
50VARVST001

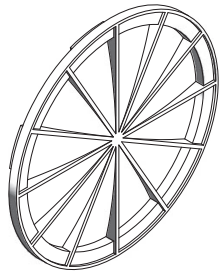




50VARVST002

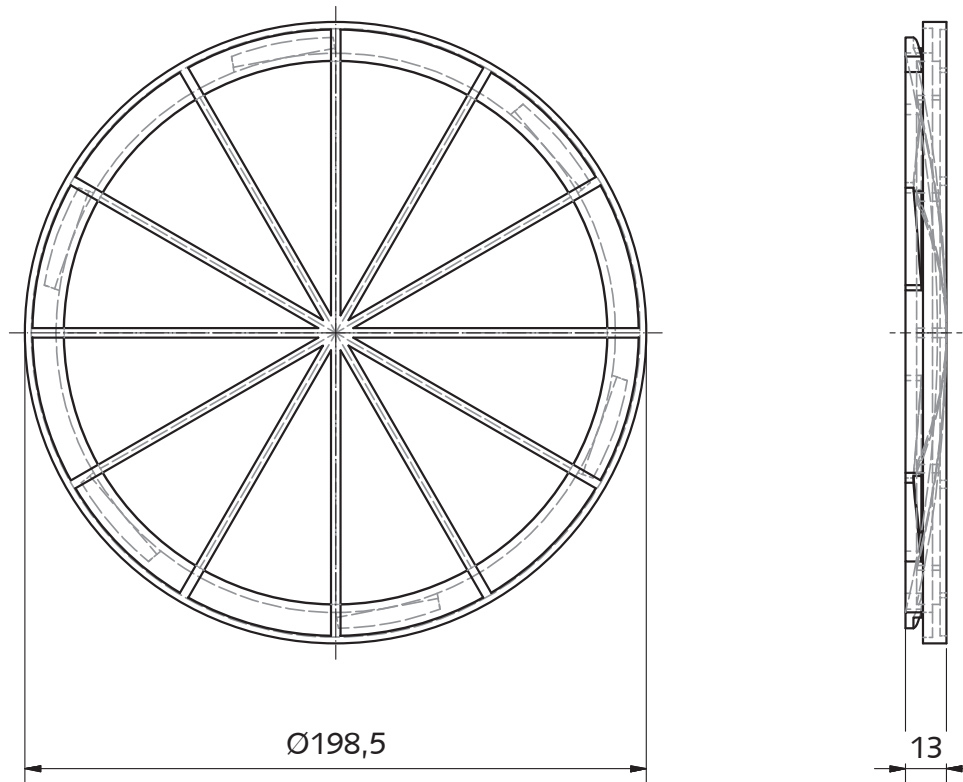


50VARVST003

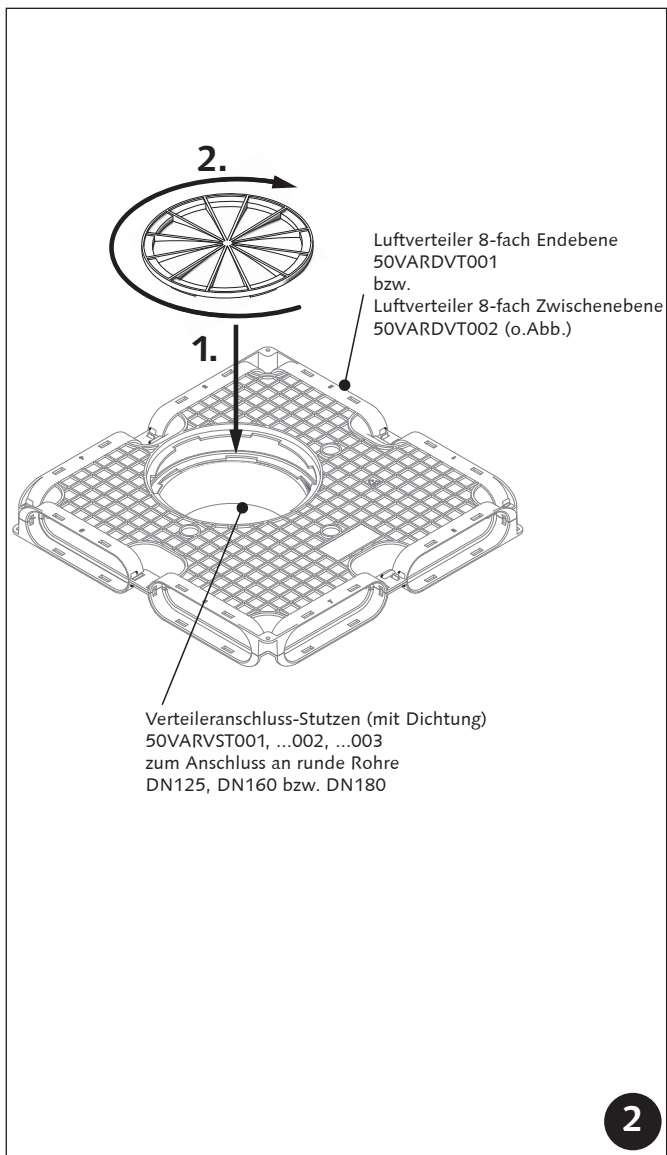
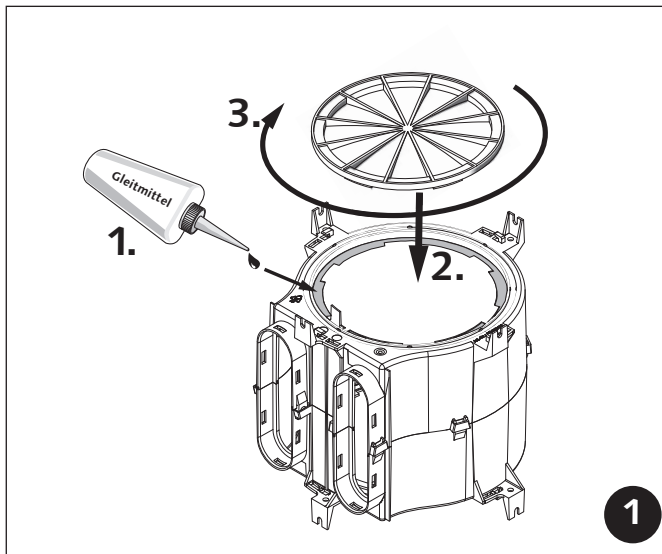


**Verteileranschluss-Deckel rund - 50VARVSD**

<b>Artikel-Nr.</b>	<b>50VARVSD</b>
<b>Beschreibung</b>	Verteileranschluss-Deckel rund, inkl. Flanschdichtung zur Systemrevision oder Abdeckung von Öffnungen.
<b>Gewicht:</b>	0,11 kg
<b>Material</b>	Kunststoff
<b>Verpackungseinheit</b>	1 Stück
<b>Bauseits</b>	Gleitmittel (Empfehlung: Paraffinwachs)
<b>Montage</b>	 
<b>Werkzeuge</b>	-

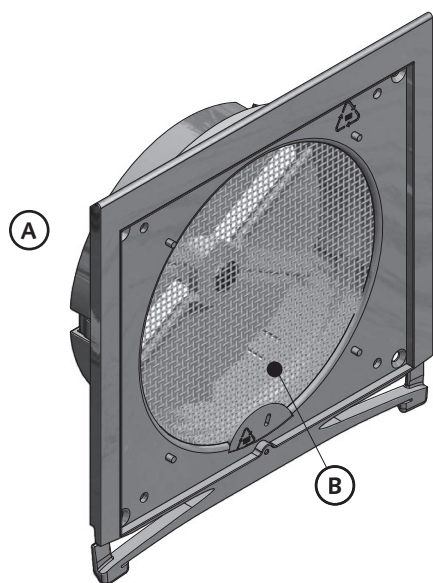
**Abmessungen**





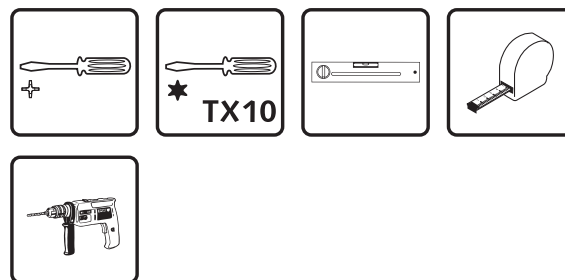


## Luftdurchlass Wand-/Decke - 125GBLD001

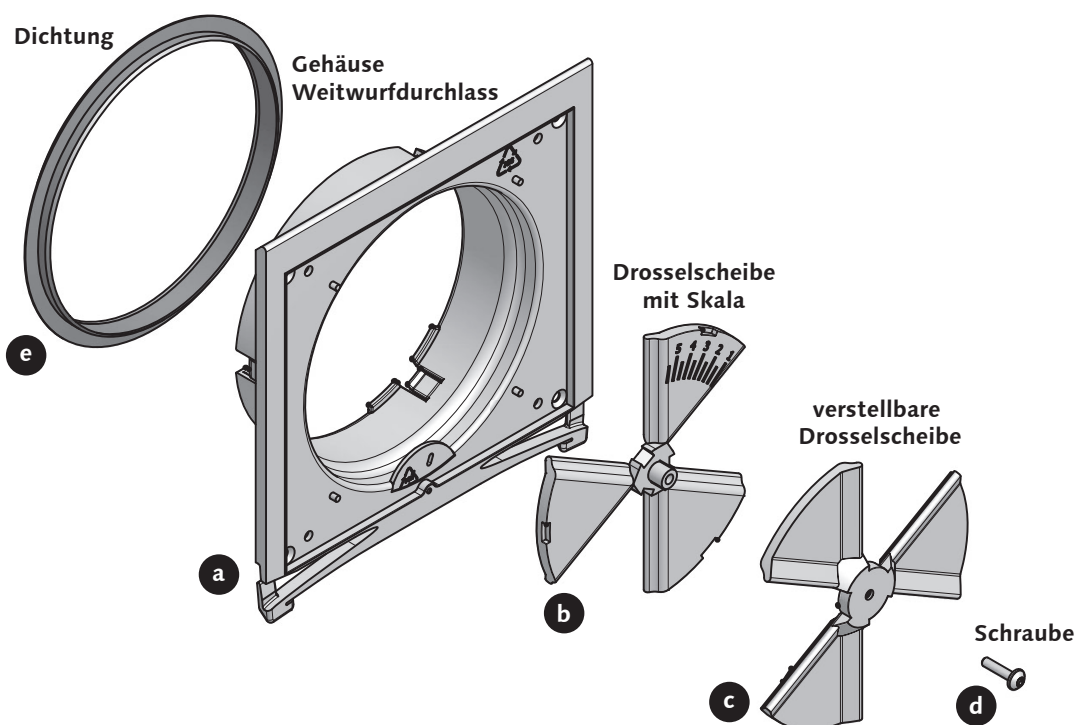


<b>Artikel-Nr.</b>	125GBLD001
<b>Beschreibung</b>	Luftdurchlass Wand-/Decke mit Volumeneinstellung. Träger für Strömungsblende DN 125.
<b>Material</b>	Kunststoff
<b>Abmessungen</b>	Breite: 168,6 mm Höhe: 168 mm Länge: 40,7 mm
<b>Gewicht:</b>	0,14 kg
<b>Temperaturbeständigkeit</b>	- 30 °C bis + 40 °C
<b>Verpackungseinheit</b>	1 Stück
<b>Inhalt</b>	(A) Luftdurchlass Wand-/Decke (B) Filter (Ersatzfilter 125FILTGB02 VPE: 5 Stück)
<b>Empfehlung</b>	(A) Schablone (optional erhältlich)
<b>Bauseits</b>	4 x Schrauben und Dübel je nach Untergrund Gleitmittel (Empfehlung: Paraffinwachs)
<b>Montage</b>	

## Werkzeuge

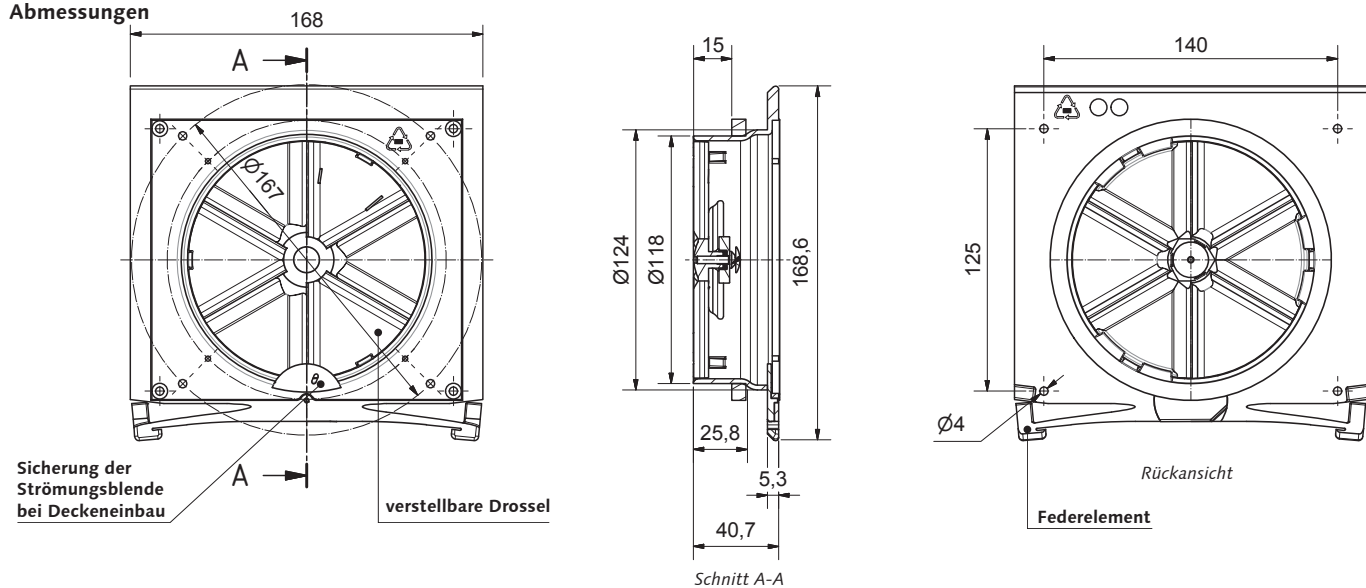


## Einzelteile Luftdurchlass Wand-/Decke



**Luftdurchlass Wand-/Decke - 125GBLD001**

Abmessungen

**Montage**

Bauseits erfolgt die Befestigung zur Umfassungskonstruktion am Bauteil.

Je nach Untergrund entsprechende Schrauben zur Befestigung wählen. Schraubenlängen < als Dicke Rigipswand.

Vor Befestigung des Grundbausatz Luftdurchlass, muss die Drossel eingebaut und deren Leichtgängigkeit überprüft werden.

**WICHTIG!** Bei Wandmontage wird der Grundbausatz Luftdurchlass mit den Federelementen nach unten eingebaut.

Damit wird ein Herausfallen der Blende aus der Halterung verhindert.

Die (indirekte) Verbindung zum Umlenstück wird über die Bürstendichtung hergestellt, wobei gleichzeitig eine Abdichtung stattfindet.

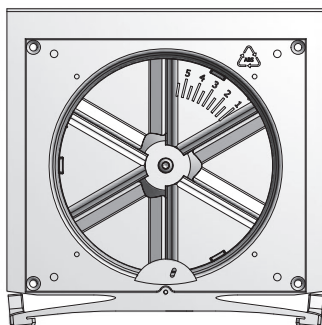
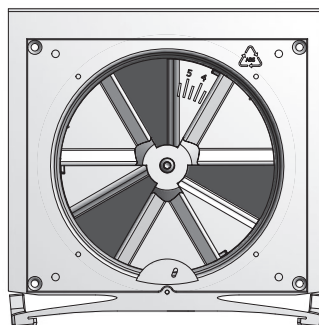
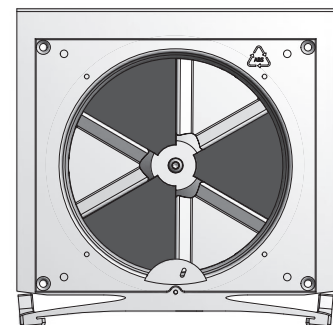
Der Druckabgleich erfolgt durch Verstellen der Drehscheibe, wobei die Feststellschraube noch nicht vollständig in die Kunststofföffnung eingedreht ist. (Kunststoffkappe muss entfernt werden). Das Rasten der Drehscheibe ermöglicht eine Verstellung in 7 Schritten. Nach Einstellung des Volumenstromes wird die Feststellschraube fest angezogen.

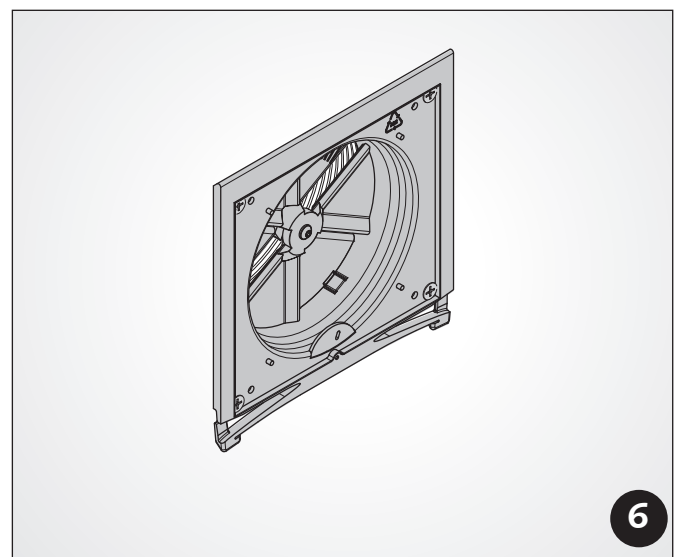
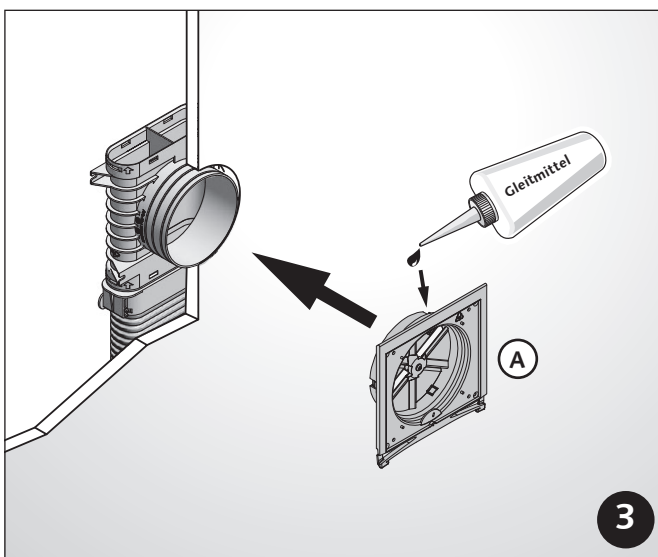
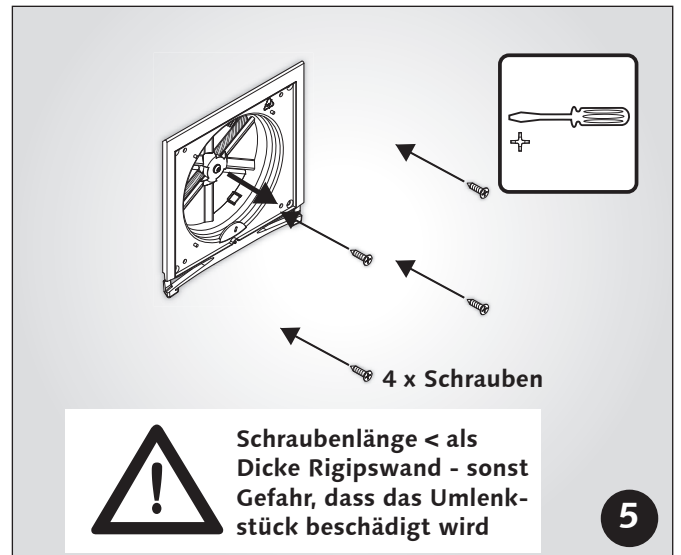
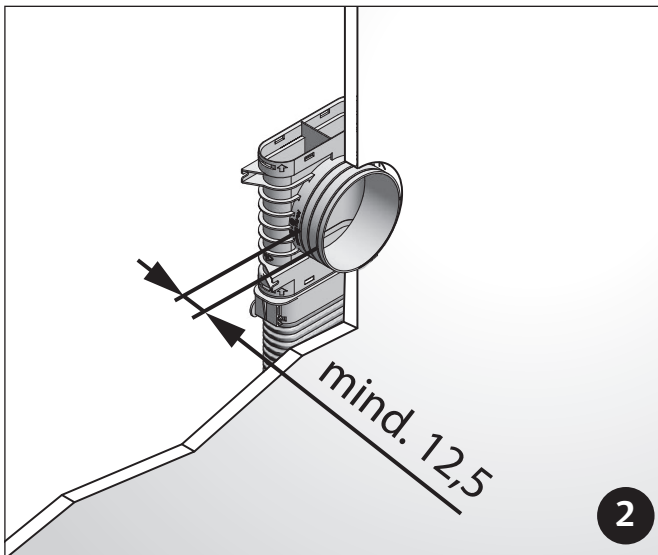
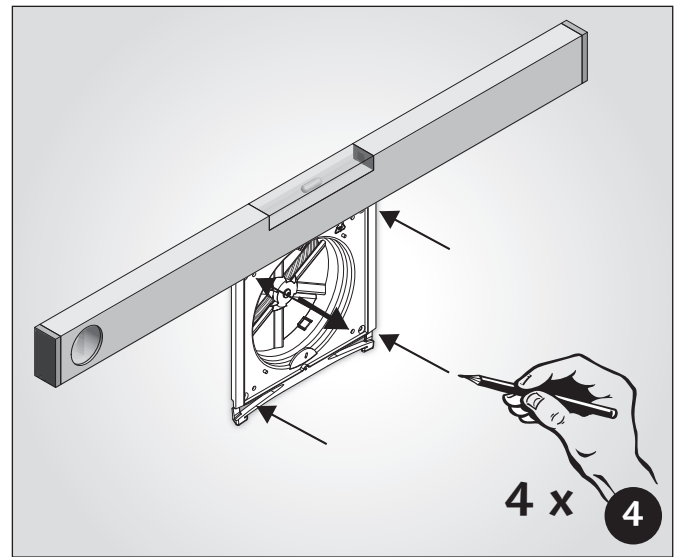
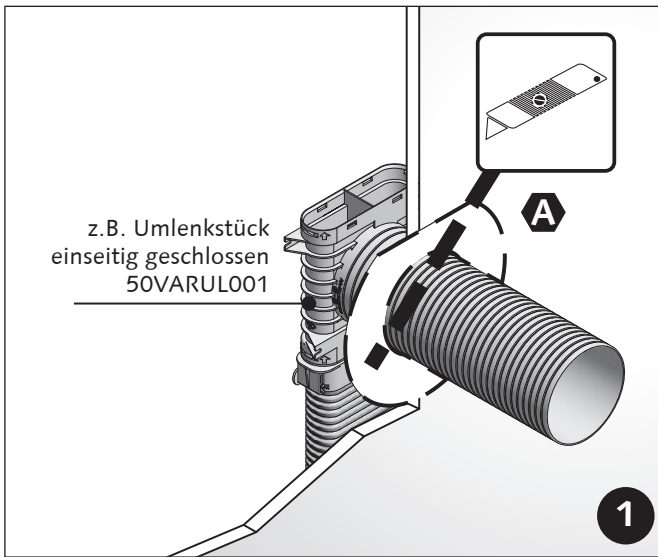
Für den Luftdurchlass erstellte Durchführungen im Gebäude dürfen nicht die statische Sicherheit des Gebäudes gefährden.

Bei der Verlegung der Rohre und Formteile und allen damit verbundenen Arbeiten sind die Unfallverhütungsvorschriften einzuhalten.

Vorschriften, technische Regelwerke und Verhaltensregeln sind ebenfalls zu beachten!

Zu Reinigungs- und Inspektionszwecken kann die Drossel aus den Schnappelementen entnommen werden.

**ZU****MITTE****AUF**

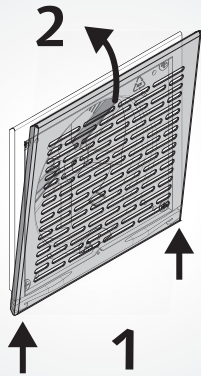






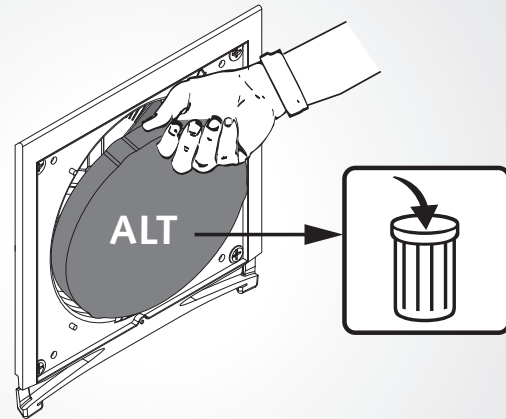
### Einbau Luftgitter

Zuluft- und Abluftblende 125LGAL0101/...0103 (Wand- u. Deckeneinbau)  
Drall-Auslassblende 125LGAL0201/...0203 (Deckeneinbau)  
Weitwurf-Auslassblende 125LGAL0801/...0803 (Wandeinbau)

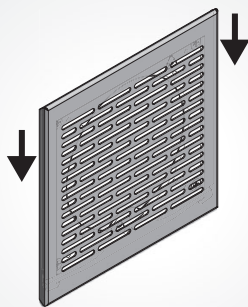


7

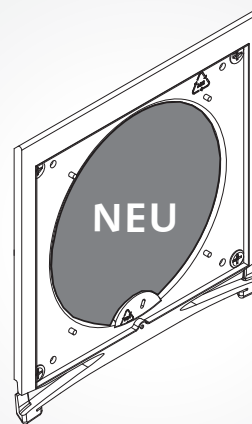
### Filterwechsel



10

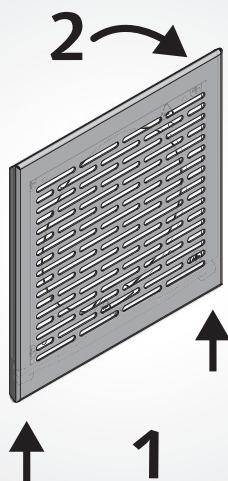


8



11

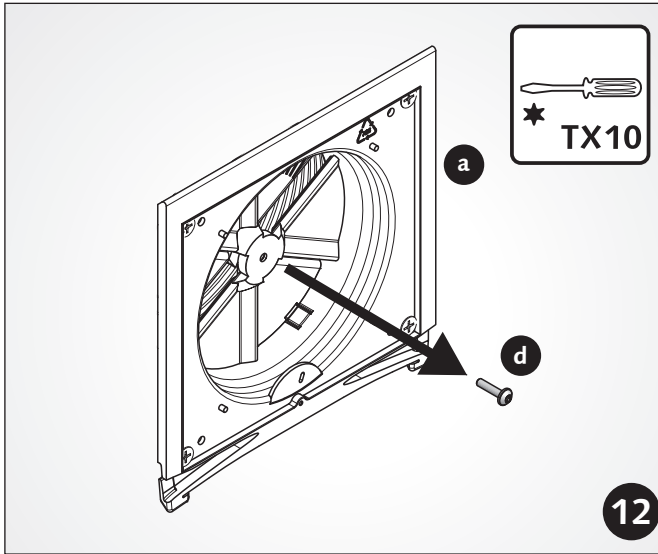
### Ausbau Luftgitter



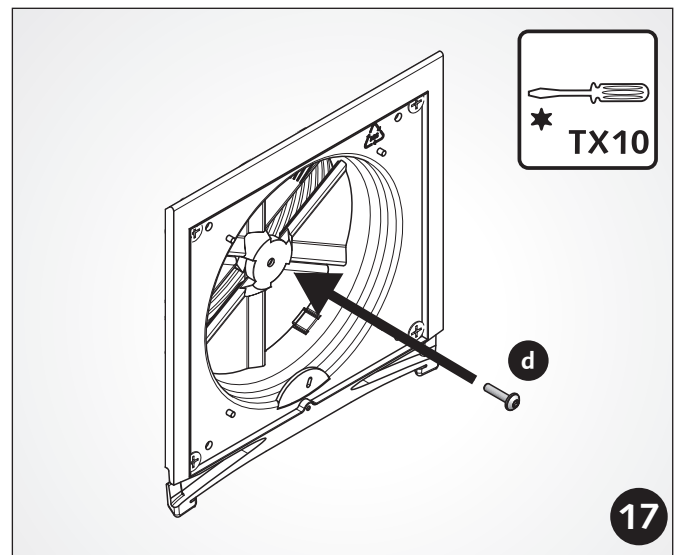
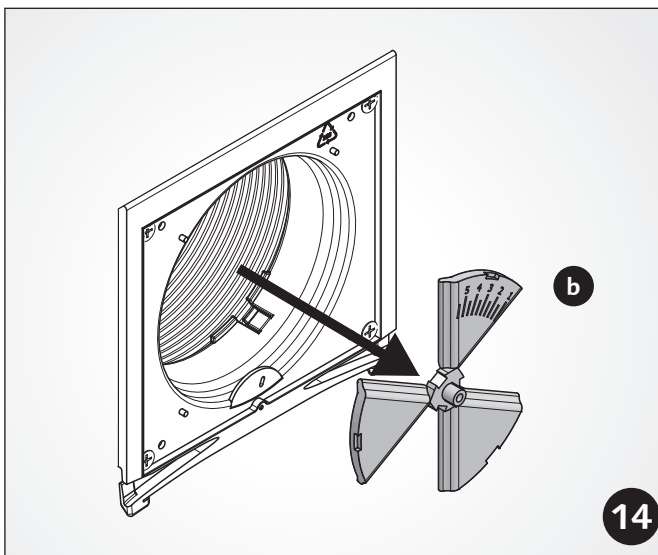
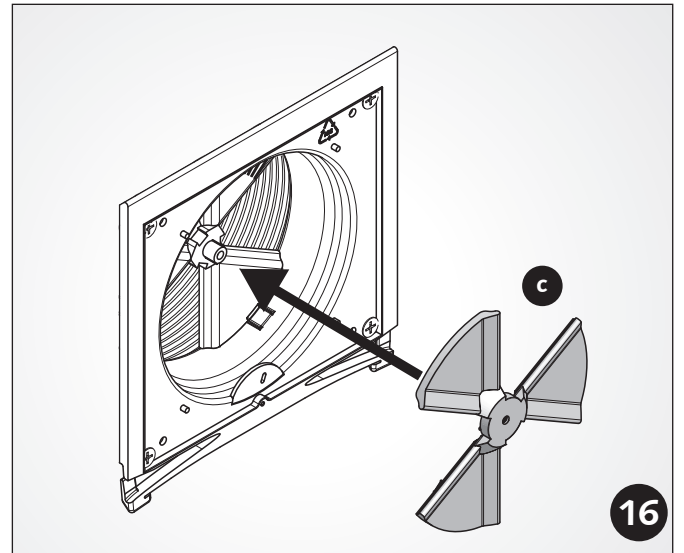
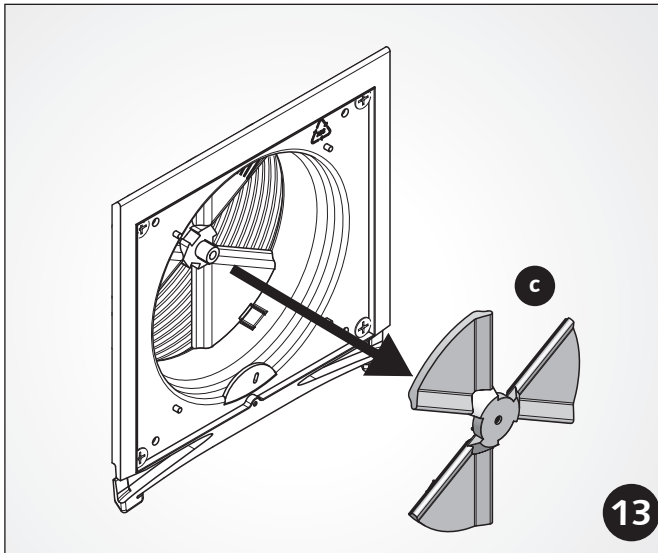
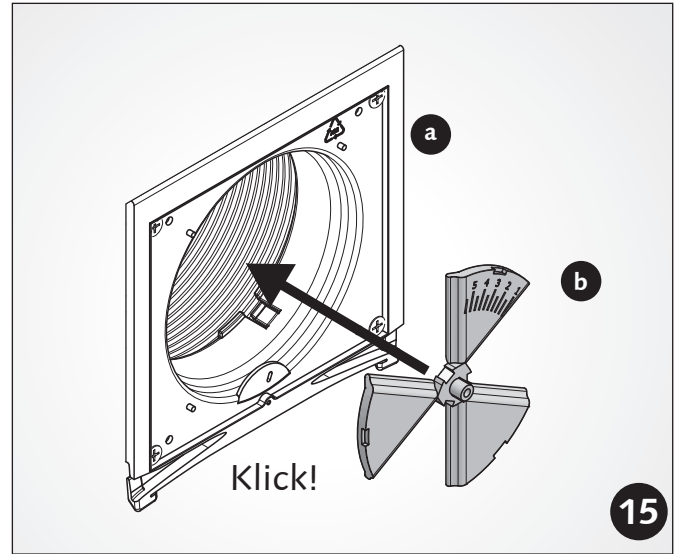
9

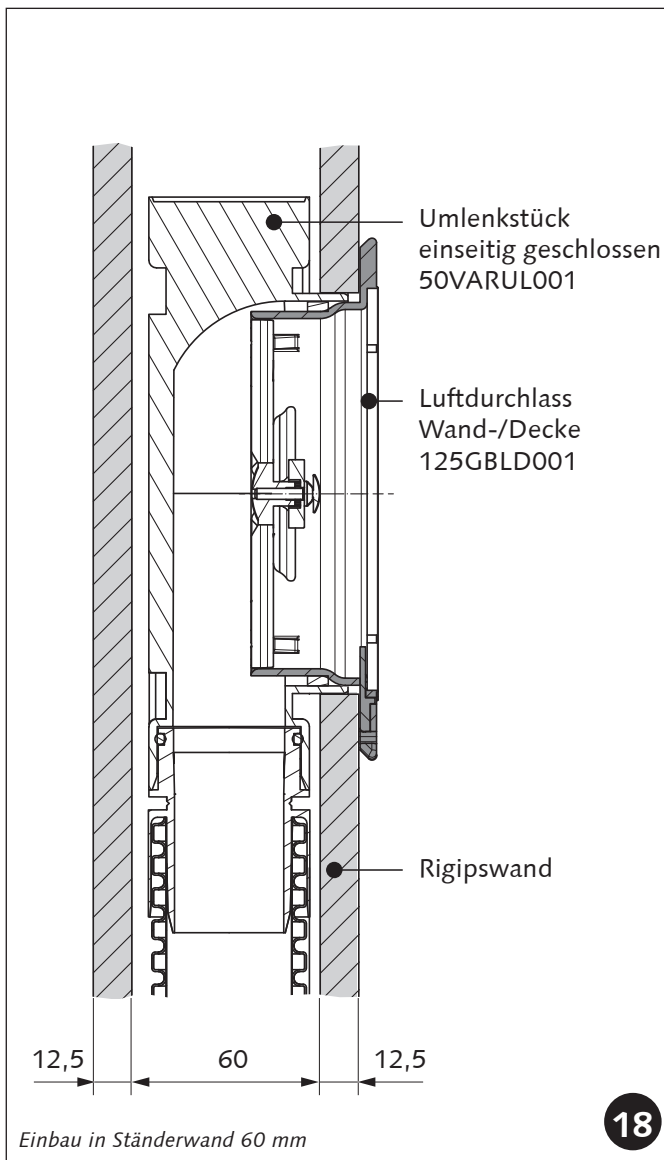


Ausbau der Drosseleinheit



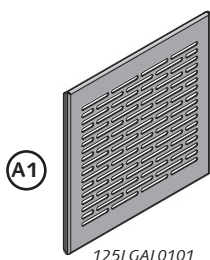
Einbau der Drosseleinheit



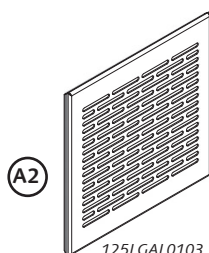




## Zuluft-/Abluftblende - 125LGAL0101/0103



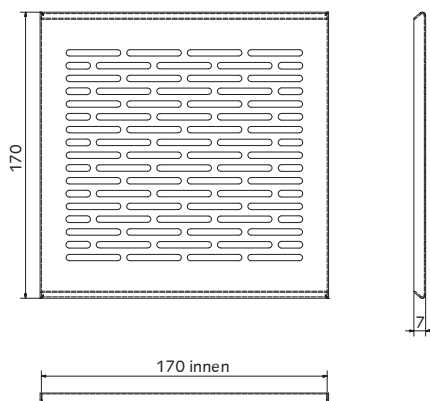
125LGAL0101



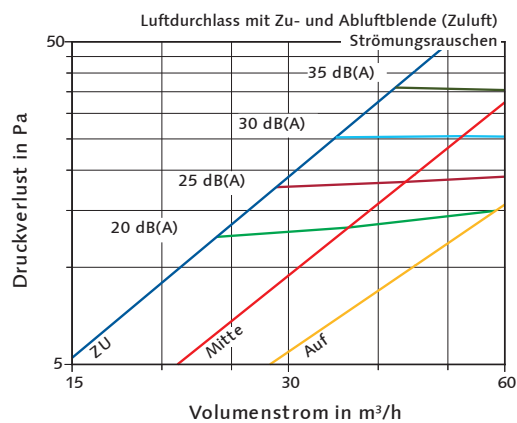
125LGAL0103

<b>Artikel-Nr.:</b>	<b>125LGAL0101 (silber)</b> <b>125LGAL0103 (weiß)</b>
<b>Beschreibung</b>	Blende für <b>Wand- und Deckeneinbau</b> , für Luftdurchlass Wand-/Decke 125GBLD001
<b>Reinigung</b>	Fett- und Ölsuren lassen sich mit Glasreiniger sanft und sicher entfernen. Benutzen Sie am besten ein feuchtes Mikrofasertuch oder einen Schwamm. Bitte die Oberflächen der Zuluft-/Abluftblende silber (125LGAL0101) in Bürstrichtung putzen. So vermeiden Sie sichtbare Streifen.
<b>Gewicht</b>	0,05 kg (125LGAL0101); 0,07 kg (125LGAL0103)
<b>Material</b>	Aluminium, silber (125LGAL0101) Aluminium, weiß (125LGAL0103)
<b>Verpackungseinheit</b>	1 Stück
<b>Ersatzfilter</b> <i>(optional erhältlich)</i>	Abluftfilter G2 Artikel-Nr.: 125FILTGB02 (VPE = 5 Stück)
<b>Inhalt</b>	ⓐ1 Zuluft-/Abluftblende 125LGAL0101 - silber ⓐ2 Zuluft-/Abluftblende 125LGAL0103 - weiß (RAL9010)
<b>Bauseits</b>	-
<b>Montage</b>	
<b>Werkzeuge</b>	-

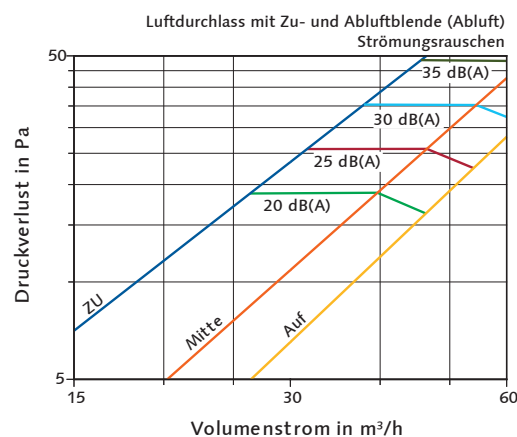
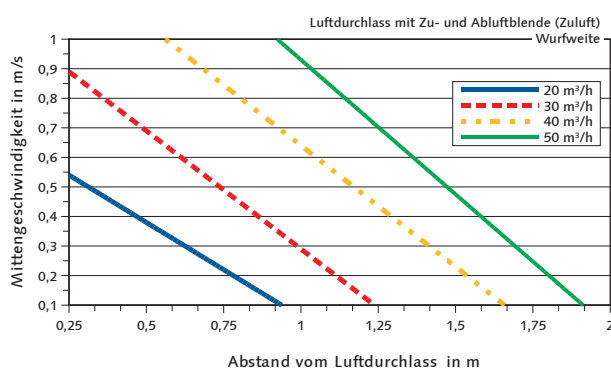
## Abmessungen



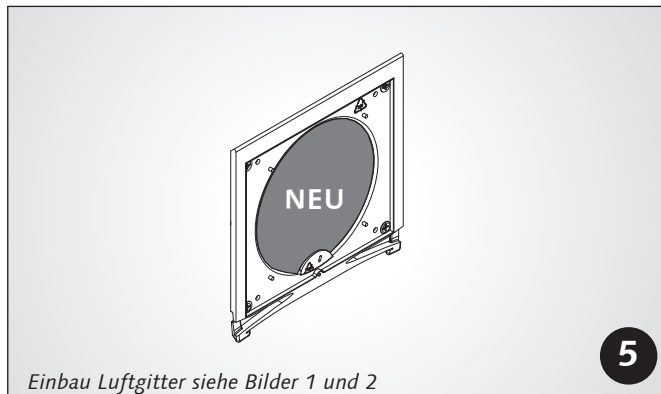
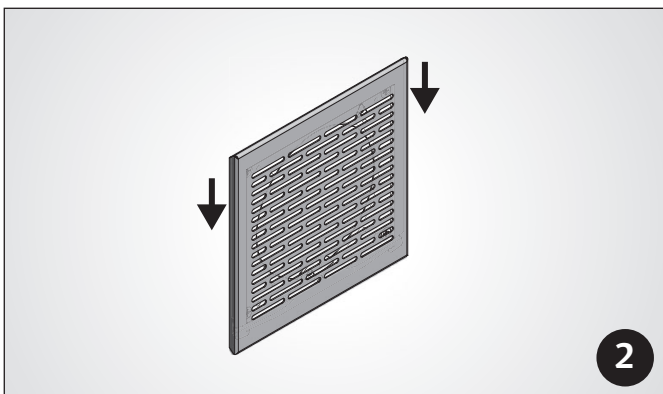
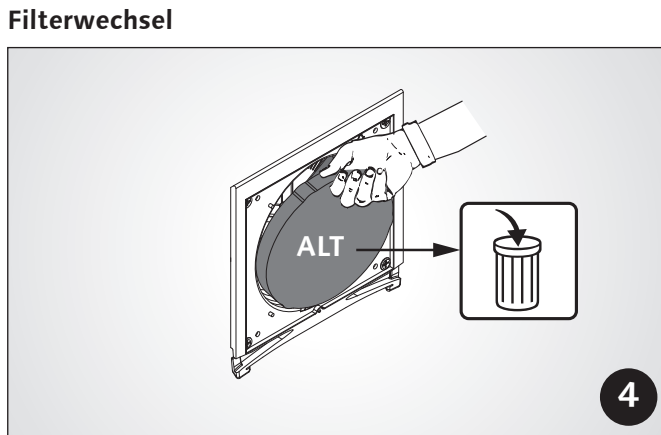
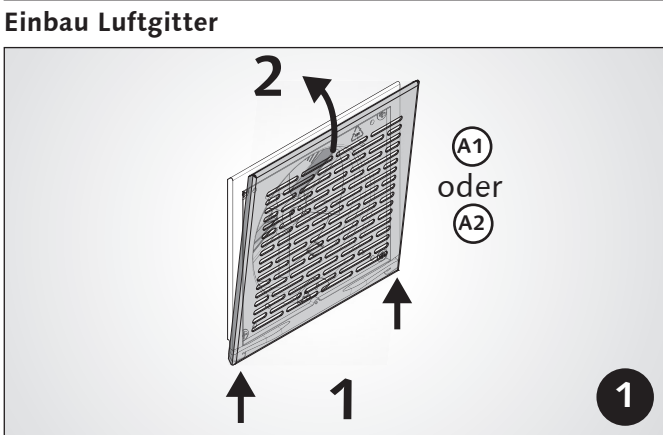
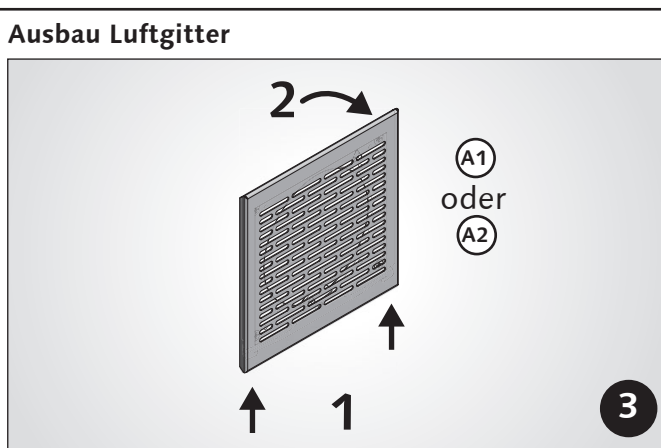
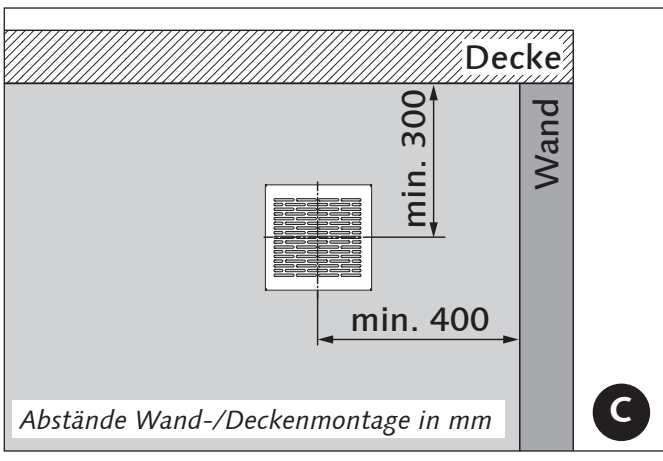
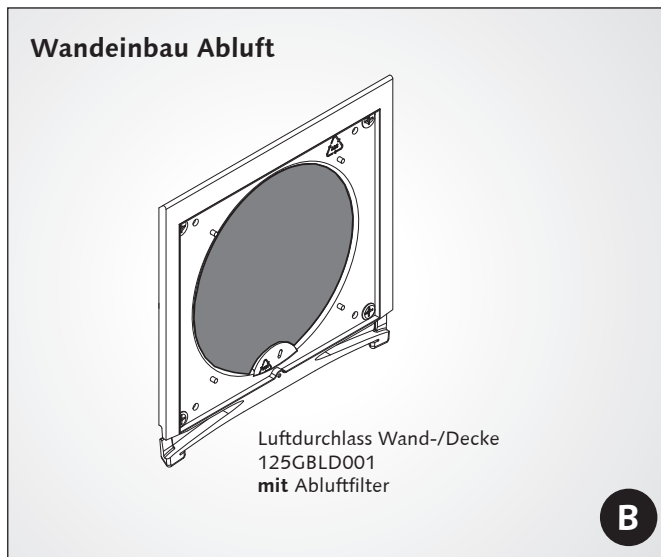
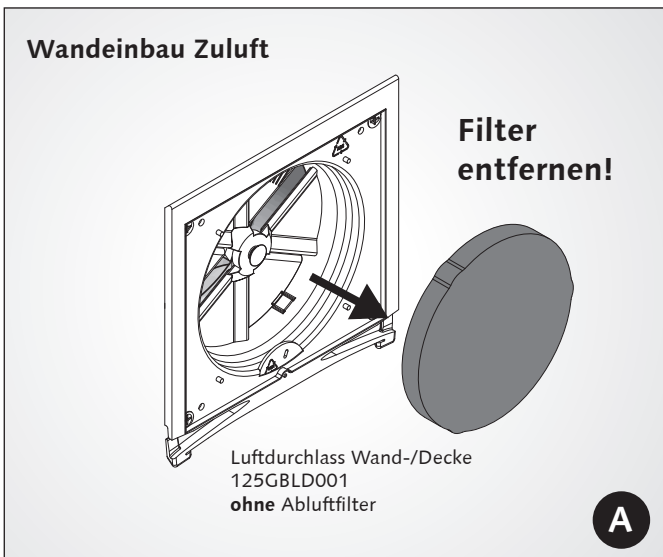
## Strömungsrauschen



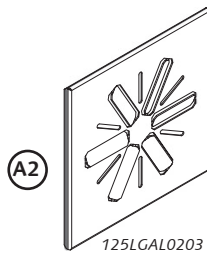
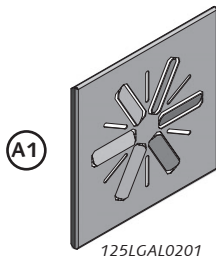
## Wurfweite







Technische Änderungen und Irrtümer vorbehalten.

**Drall-Auslassblende - 125LGAL0201/0203**

Artikel-Nr.: 125LGAL0201 (silber)  
125LGAL0203 (weiß)

Beschreibung für Zuluft, Blende für Deckeneinbau,  
für Luftdurchlass Wand-/Decke 125GBLD001

Reinigung Fett- und Ölsuren lassen sich mit Glasreiniger sanft und  
sicher entfernen. Benutzen Sie am besten ein feuchtes  
Mikrofasertuch oder einen Schwamm. Bitte die Oberflä-  
chen der Drall-Auslassblende silber (125LGAL0201) in  
Bürstrichtung putzen. So vermeiden Sie sichtbare Streifen.

Gewicht 0,066 kg (125LGAL0201); 0,083 kg (125LGAL0203)

Material Aluminium, silber (125LGAL0201)  
Aluminium, weiß (125LGAL0203)

Verpackungseinheit 1 Stück

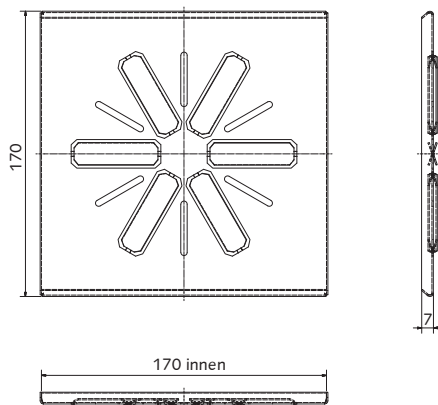
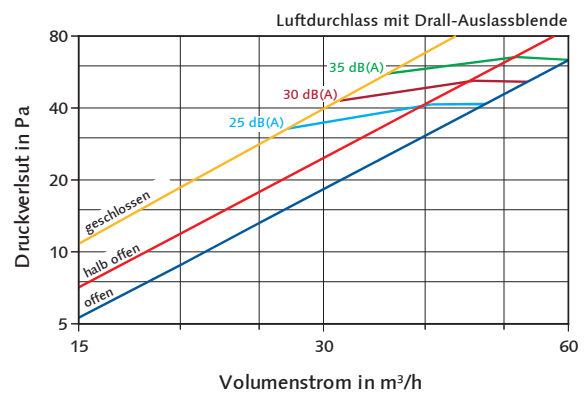
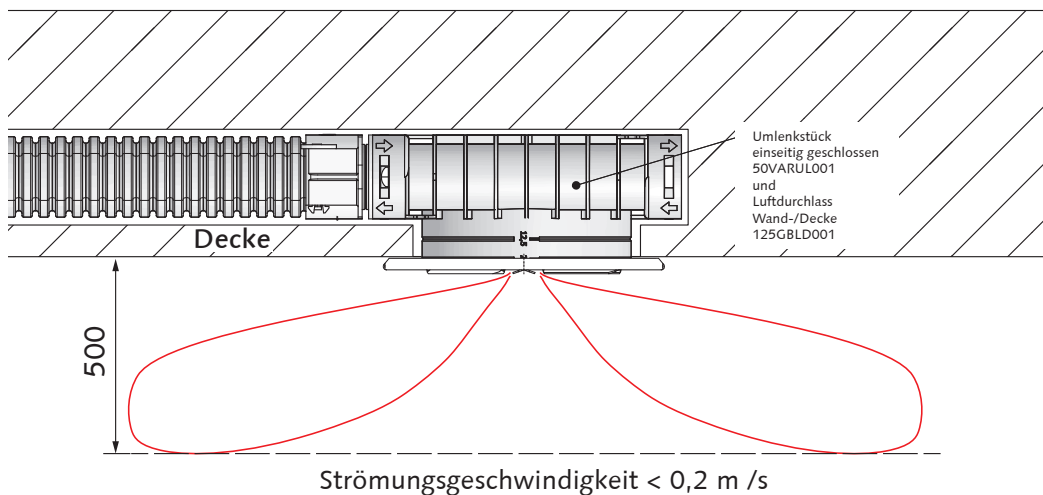
Inhalt (A1) Drall-Auslassblende 125LGAL0201 - silber

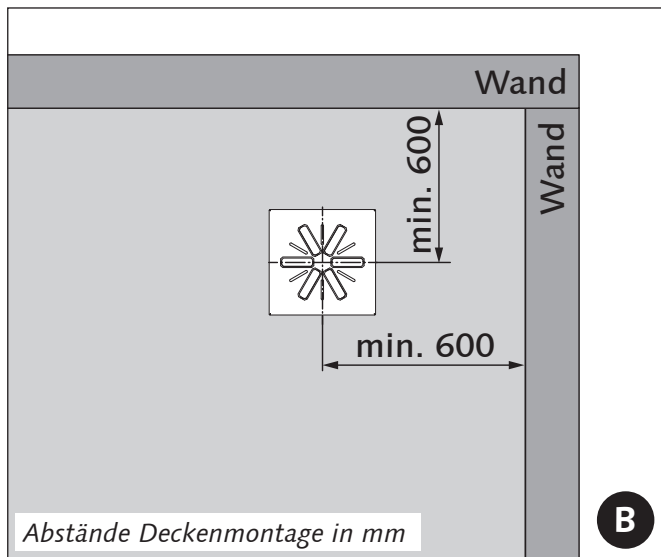
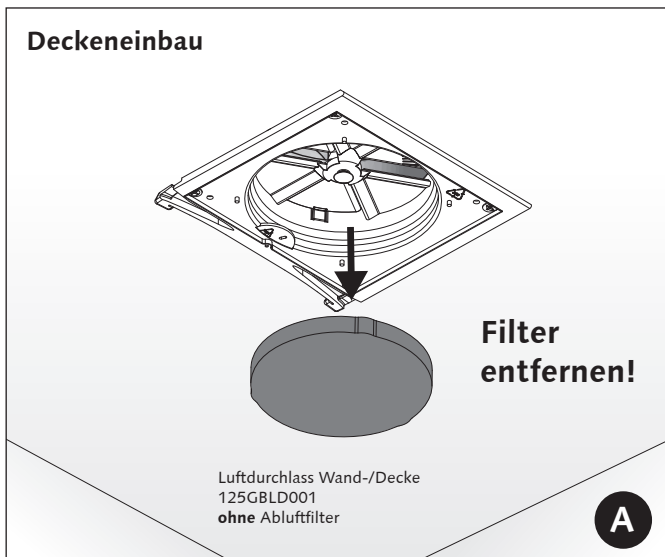
(A2) Drall-Auslassblende 125LGAL0203 - weiß  
(RAL9010)

Bauseits -

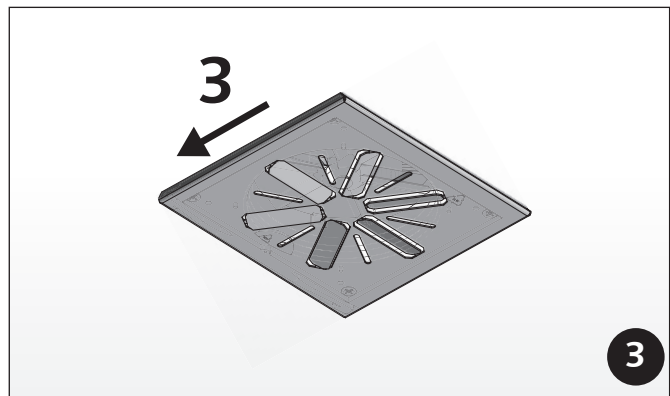
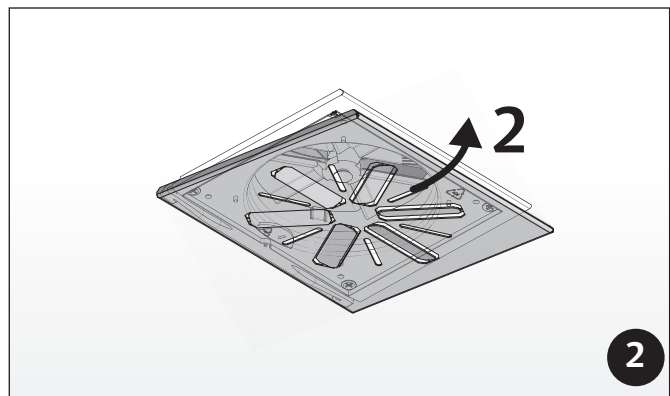
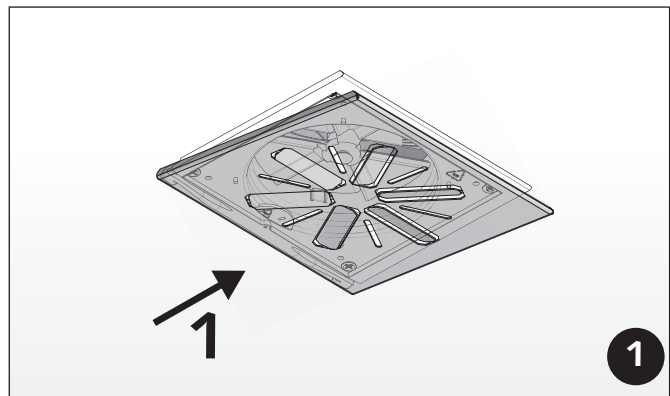
Montage

Werkzeuge -

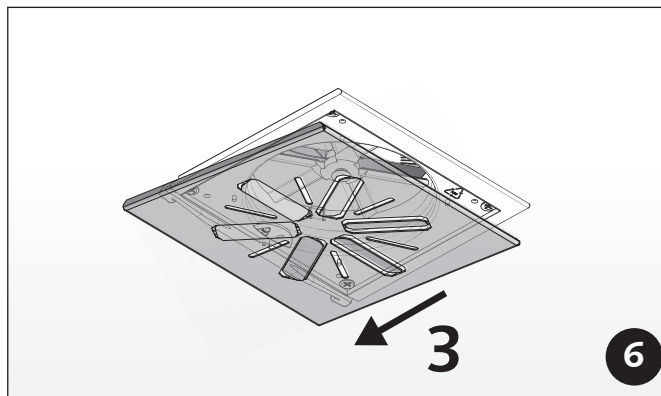
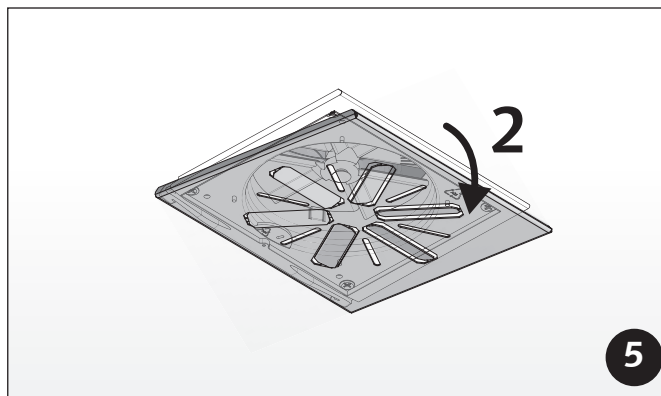
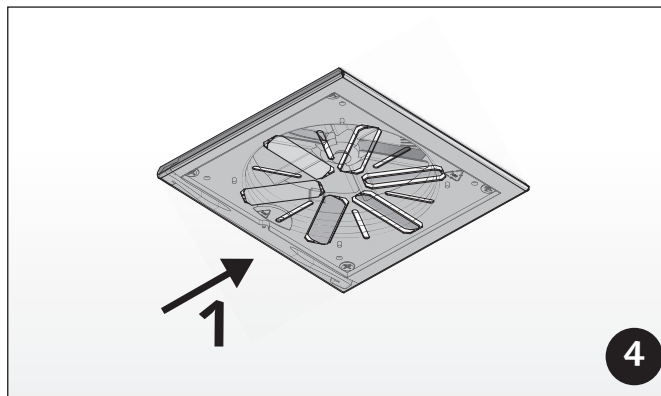
**Abmessungen****Strömungsrauschen****Wurfweite**



**Einbau Drall-Auslassblende**



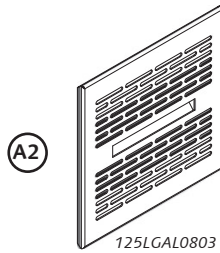
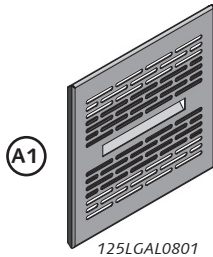
**Ausbau Drall-Auslassblende**



Technische Änderungen und Irrtümer vorbehalten.

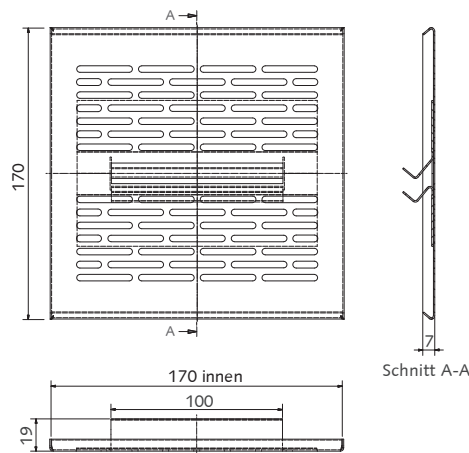


## Weitwurf-Auslassblende - 125LGAL0801/0803

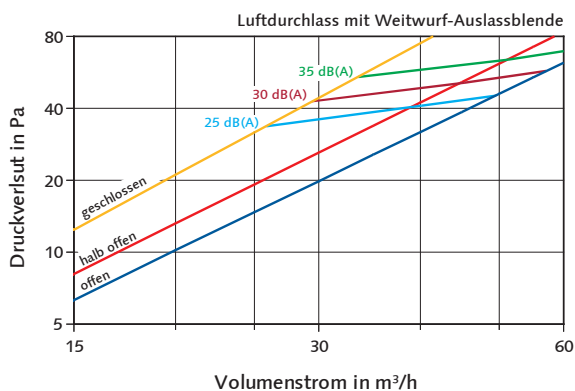


Artikel-Nr.:	125LGAL0801 (silber) 125LGAL0803 (weiß)
Beschreibung	für Zuluft, Blende für Wandeinbau, für Grundbausatz Luftdurchlass Kunststoff
Reinigung	Fett- und Ölsuren lassen sich mit Glasreiniger sanft und sicher entfernen. Benutzen Sie am besten ein feuchtes Mi- krofasertuch oder einen Schwamm. Bitte die Oberflächen der Weitwurf-Auslassblende silber (125LGAL0801) in Bür- strichtung putzen. So vermeiden Sie sichtbare Streifen.
Gewicht	0,07 kg (125LGAL0801); 0,09 kg (125LGAL0803)
Material	Aluminium, silber (125LGAL0801) Aluminium, weiß (125LGAL0803)
Verpackungseinheit	1 Stück
Inhalt	A1 Weitwurf-Auslassblende 125LGAL0801 - silber A2 Weitwurf-Auslassblende 125LGAL0803 - weiß (RAL9010)
Bauseits	-
Montage	
Werkzeuge	

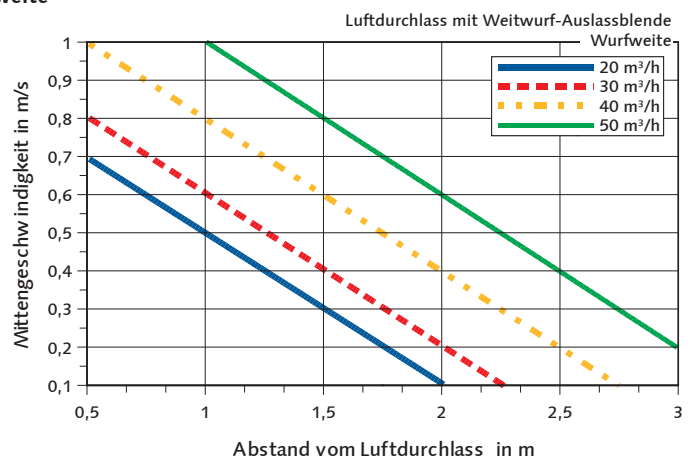
## Abmessungen



## Strömungsrauschen

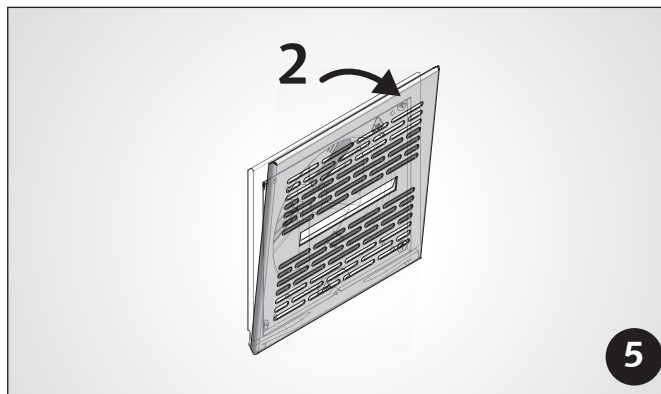
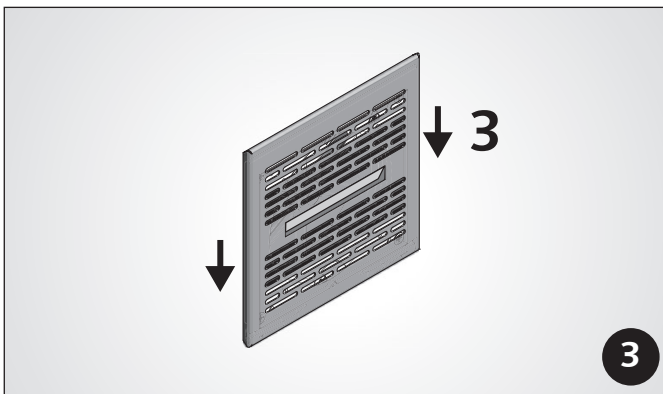
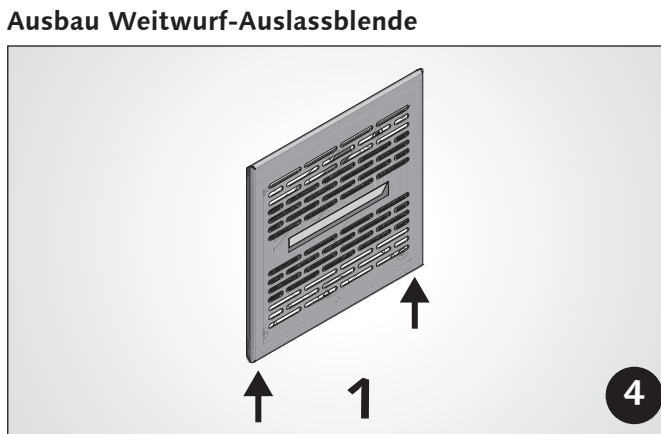
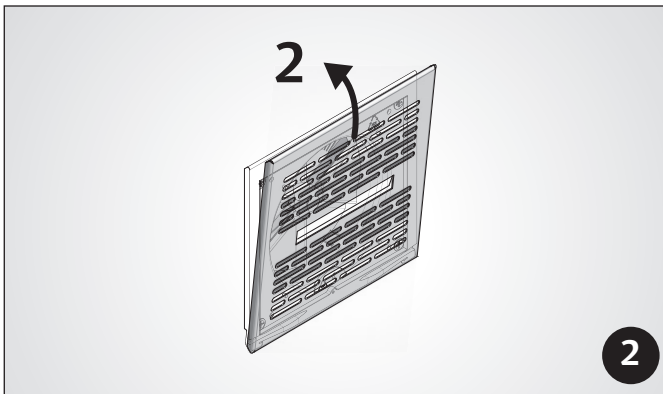
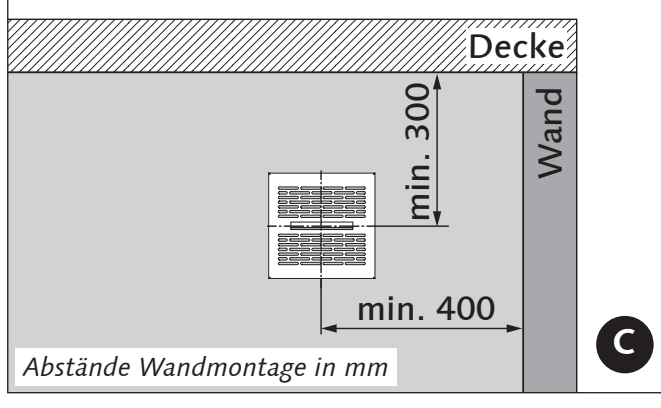
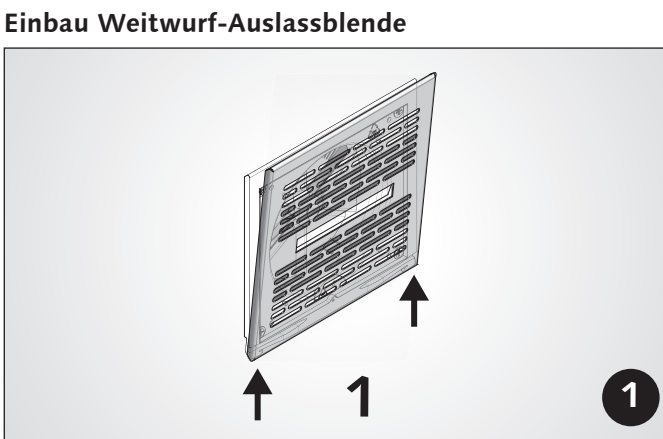
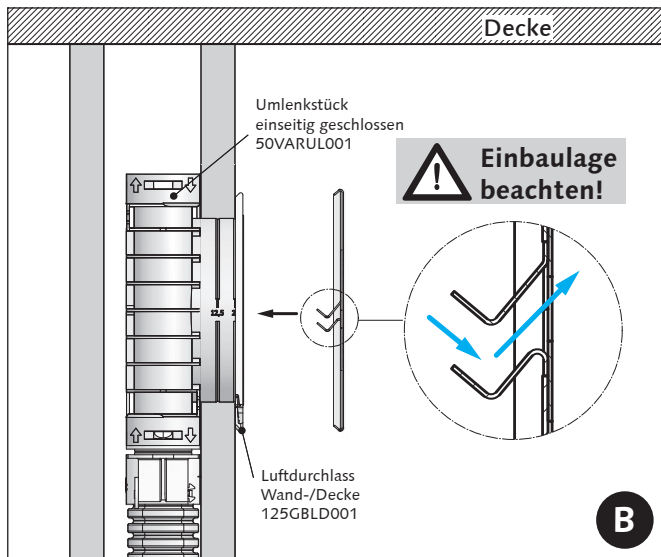
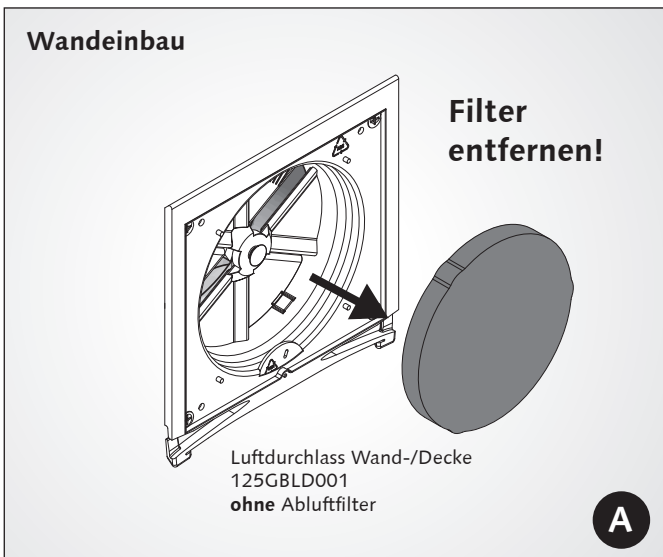


## Wurfweite



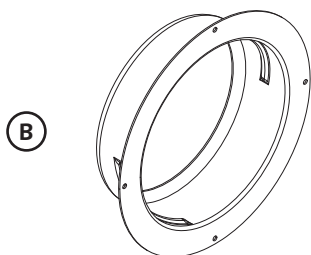
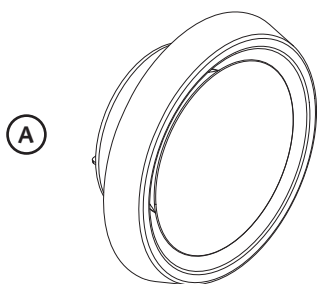
ETIK421







## Abluftventil - 125ATV001



Artikel-Nr. 125ATV001

**Beschreibung** Abluftventil aus Stahl mit weißer Einbrennlackierung für **Decken- und Wandeinbau**, einschließlich Einbaurahmen.

**Material** Stahlblech

**Farbe** weiß

**Verpackungseinheit** 1 Stück

**Ersatzfilter** (optional erhältlich) Abluftfilter G3 Artikel-Nr.: 125FILTAB (VPE = 5 Stück)

**Inhalt** (A) Abluftventil  
(B) Einbaurahmen

**Empfehlung** (A) Schablone (optional erhältlich)

**Bauseits** (A) 4 x Schrauben je nach Untergrund, Dichtstoff

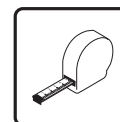
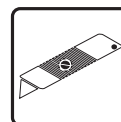
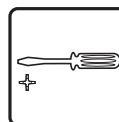
**Montage**



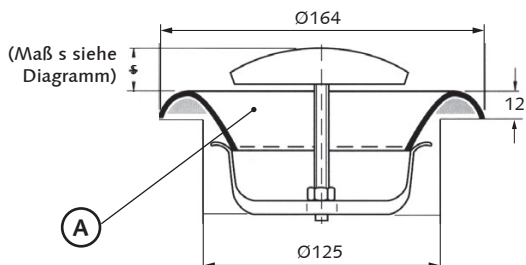
## Akustik

Mittlere Einfügungsdämmwerte in dB							
Oktavmittenfrequenz in Hz							
63	125	250	500	1000	2000	4000	8000
21	14	9	7	4	4	6	8

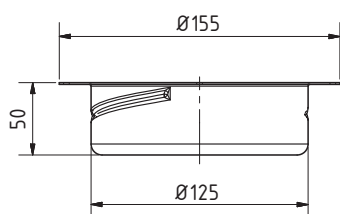
## Werkzeuge



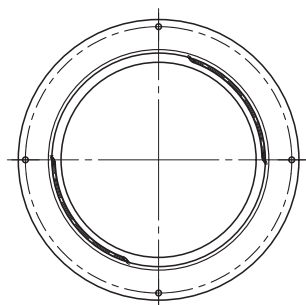
## Abmessung



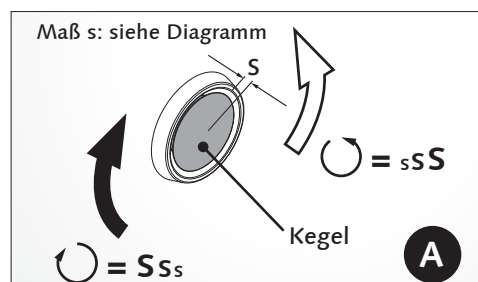
(A)



(B)

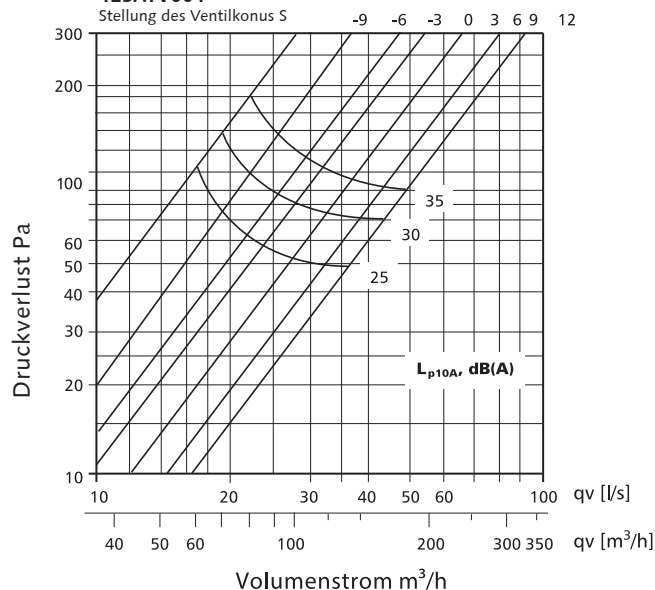


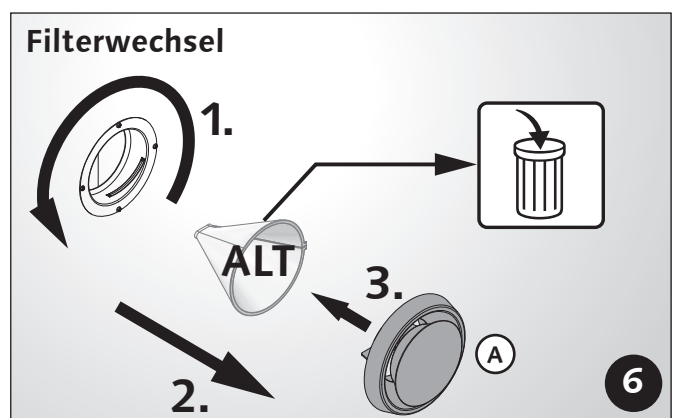
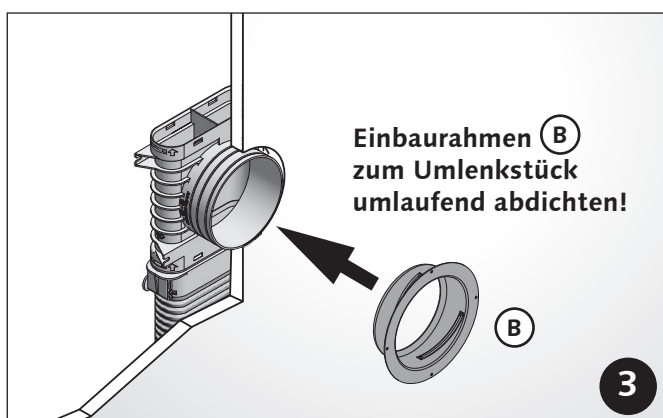
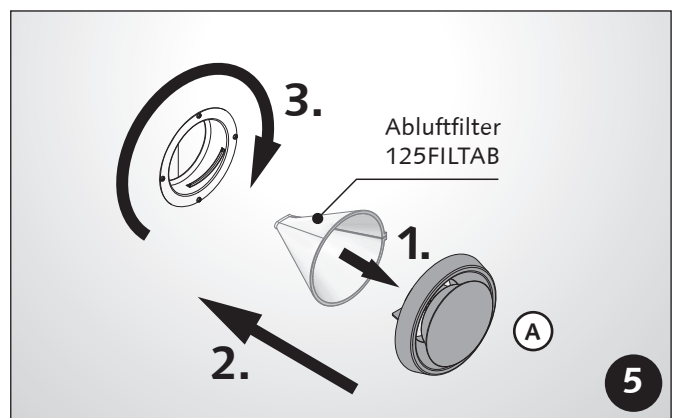
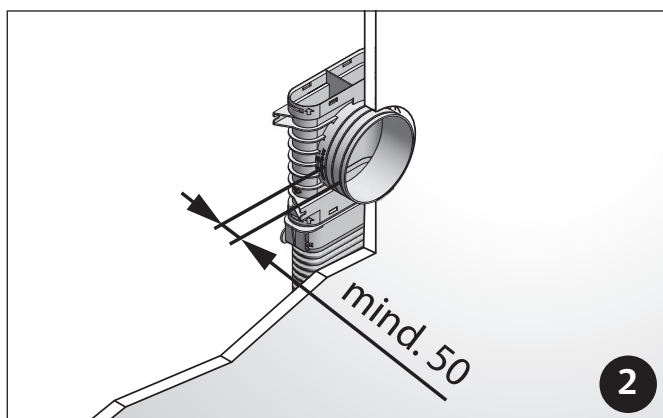
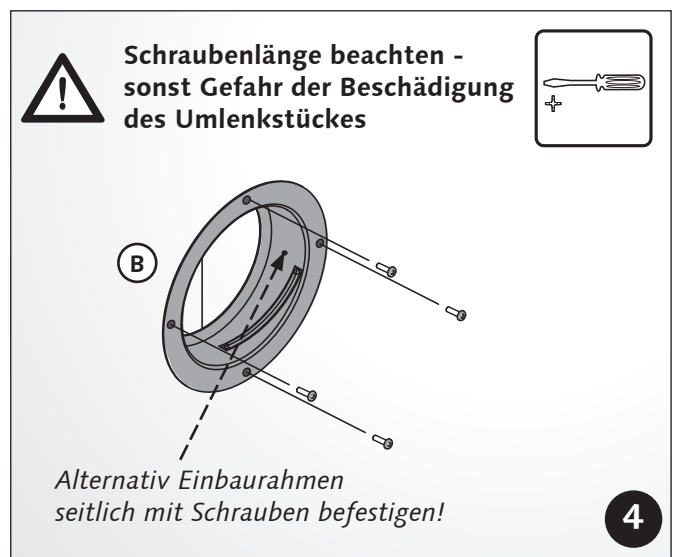
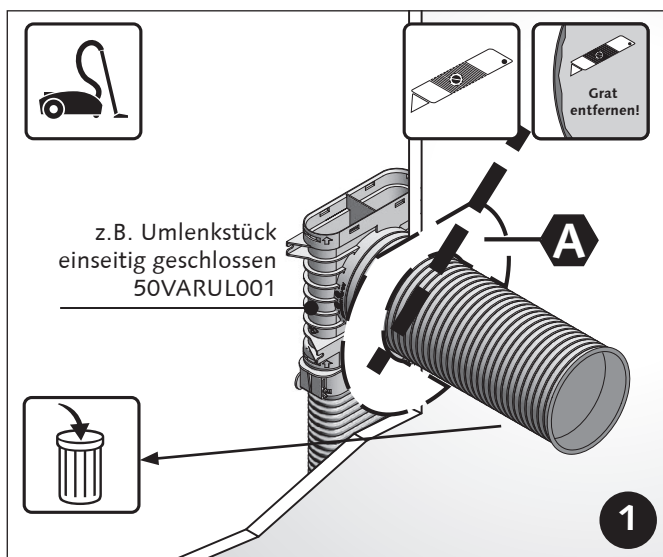
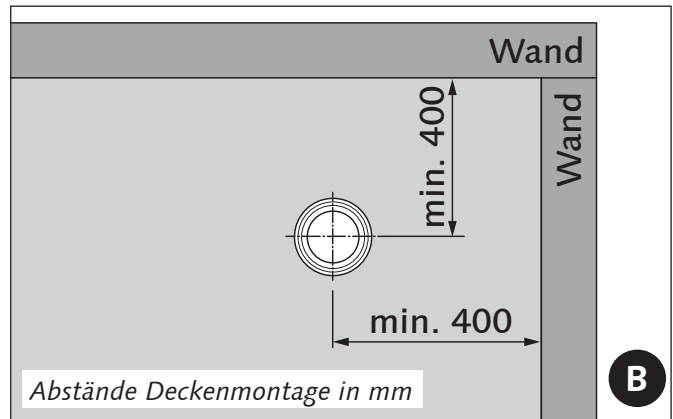
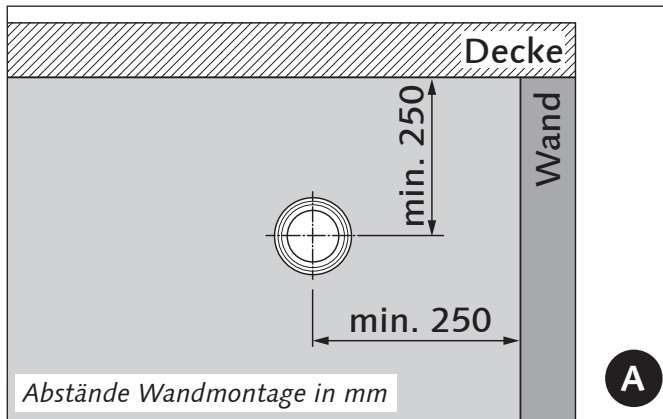
## Einstellung (Filter im Reinzustand)



## 125ATV001

Stellung des Ventilkonus S



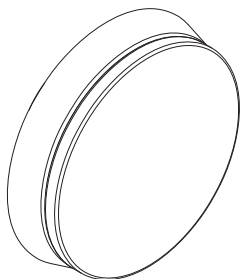


Technische Änderungen und Irrtümer vorbehalten.

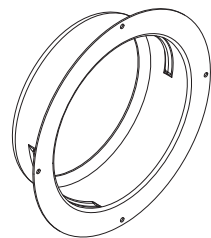


Zuluft- und Abluftventil - 125ZTV002

A



B



Artikel-Nr. 125ZTV002

Beschreibung Zuluft- und Abluftventil aus Stahl mit weißer Einbrennlackierung für Wand- und Deckeneinbau, einschließlich Einbaurahmen.

Material Stahlblech

Farbe weiß (RAL 9016, hochglanz)

Verpackungseinheit 1 Stück

Ersatzfilter (optional erhältlich) Abluftfilter G3 Artikel-Nr.: 125FILTAB (VPE = 5 Stück)

Inhalt A Zuluft- und Abluftventil

B Einbaurahmen

Empfehlung A Schablone (optional erhältlich)

Bauseits a 4 x Schrauben je nach Untergrund, Dichtstoff

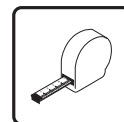
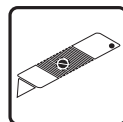
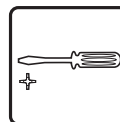
Montage



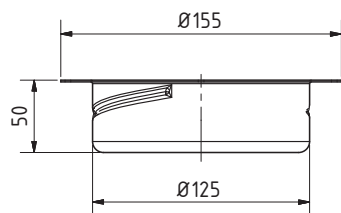
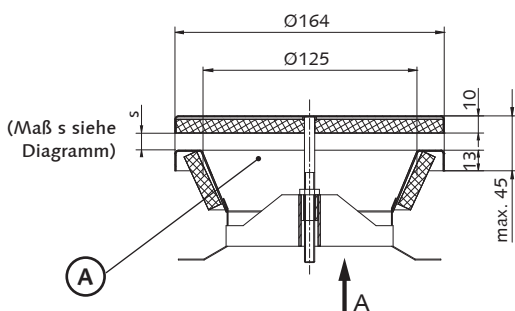
Akustik

Mittlere Einfügungsdämmwerte in dB							
Oktavmittenfrequenz in Hz							
63	125	250	500	1000	2000	4000	8000
20	15	9	6	4	3	3	5

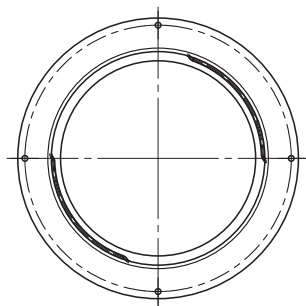
Werkzeuge



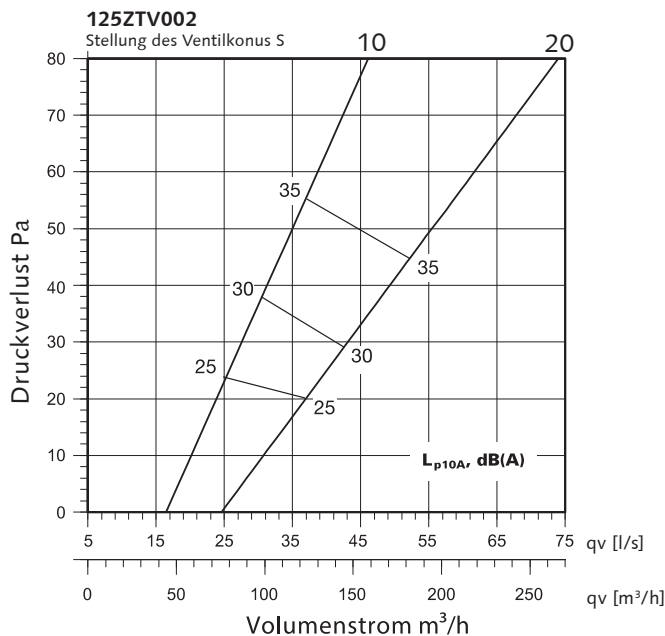
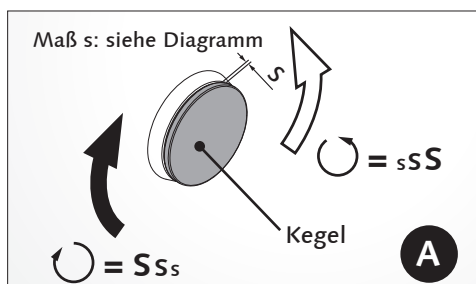
Abmessung



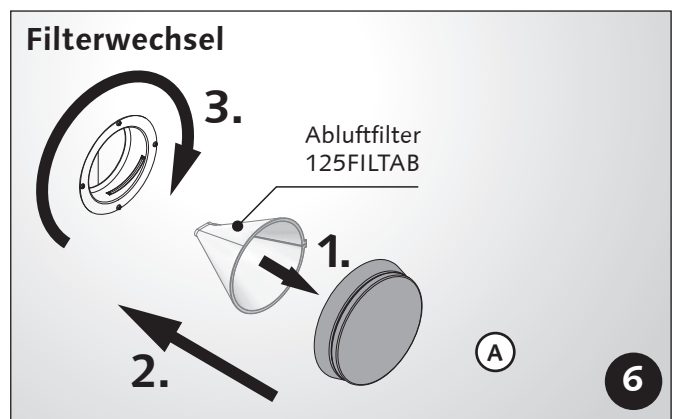
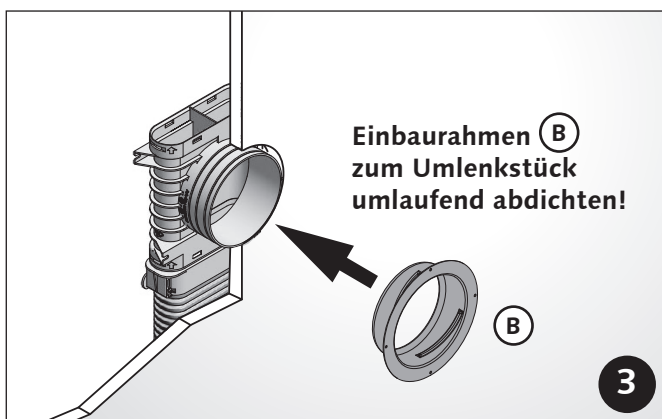
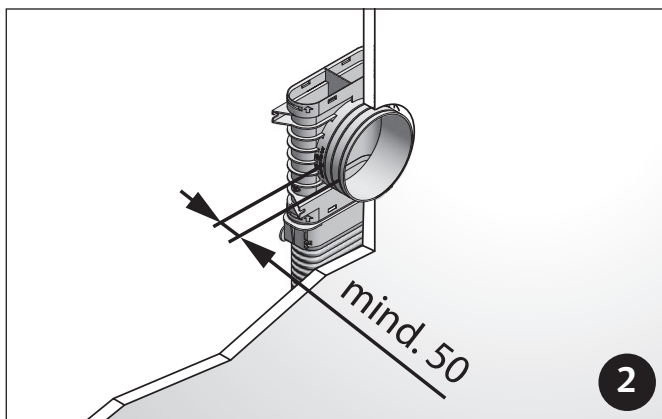
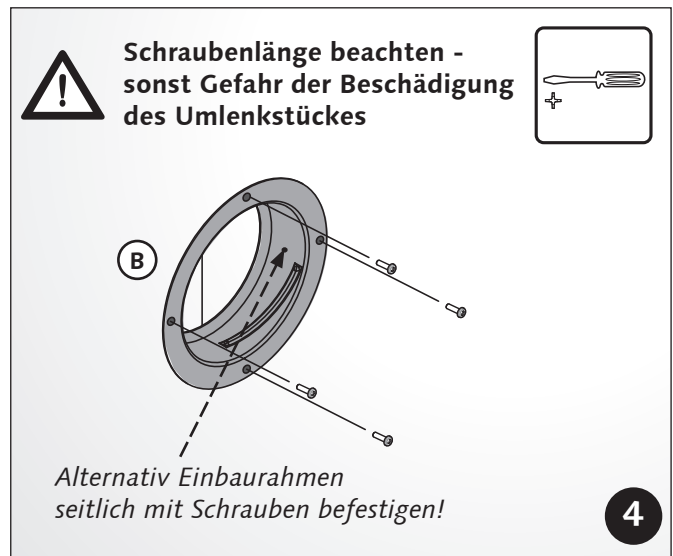
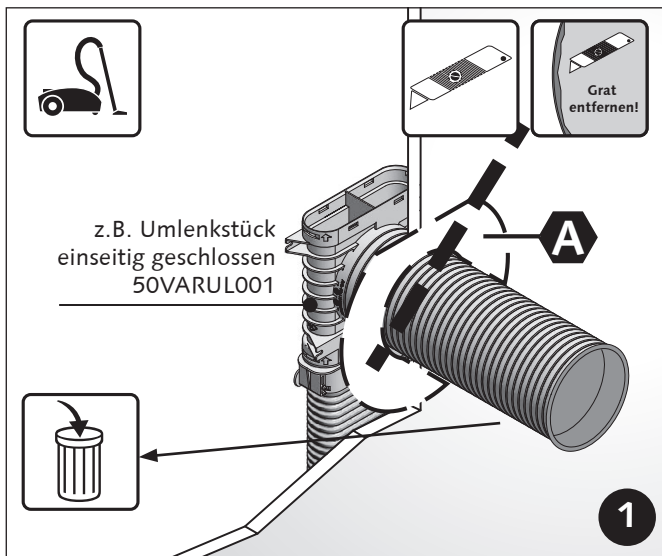
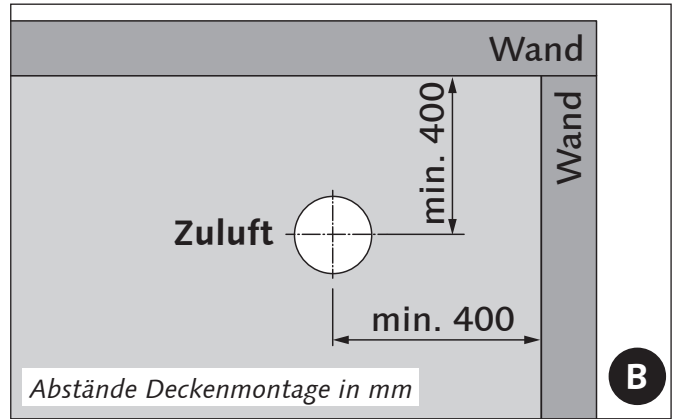
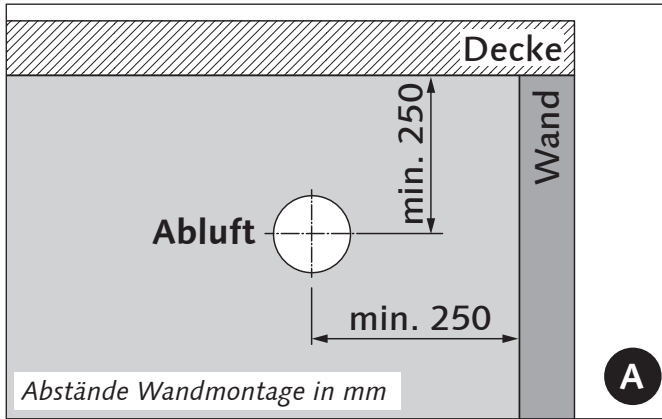
B



Einstellung (Filter im Reinzustand)







Technische Änderungen und Irrtümer vorbehalten.









## SCHLESWIG-HOLSTEIN UND HAMBURG MECKLENBURG-VORPOMMERN BREMEN

**INNöTEC**  
**Arnold Spiwek OHG**  
Am Wiesengrund 1  
23816 Groß Niendorf  
Fon (04552) 996633  
Fax (04552) 996644  
Mobil (0172) 4536106  
spiwek@westaflex.com

## NIEDERSACHSEN - ÖSTL. TEIL

**Westaflexwerk GmbH**  
Thaddäusstraße 5  
33334 Gütersloh  
Fon (05241) 401-0  
Fax (05241) 401-3411  
teama@westaflex.de

## NORDRHEIN-WESTFALEN - WESTL. TEIL

**Ralf Mitzlaff**  
Industrievertretungen  
Fronhoven 97  
52249 Eschweiler  
Fon (02403) 979525  
Fax (02403) 979524  
Mobil (0171) 7355881  
mitzlaff@westaflex.com

## WESER-EMS-WEST

## NORDRHEIN-WESTFALEN - MITTL. TEIL NORDRHEIN-WESTFALEN - ÖSTL. TEIL (OSTWESTFALEN)

**Richmann Handelsvertretungen**  
Inh. Oliver Pawlik e.K.  
Kemnader Straße 285  
44797 Bochum  
Fon (0234) 77797-0  
Fax (0234) 7779770  
richmann@westaflex.com

## RHEINLAND-PFALZ

## SAARLAND HESSEN

**Prüfer + Rappold GmbH**  
Bergweg 13 a  
61267 Neu-Anspach  
Fon (06081) 962912  
Fax (06081) 962914  
rappold@westaflex.com

## BADEN-WÜRTTEMBERG

**Peter Sauter**  
Industrievertretungen  
Ringelhauser Allee 52  
88471 Laupheim  
Fon (07392) 8207  
Fax (07392) 18898  
Mobil (0170) 4517008  
sauter@westaflex.com

## BAYERN-NORD

### PS Industrievertretungen

**Peter Schumann**  
Herrieder Weg 9  
91589 Aurach  
Fon (09804) 1379  
Fax (09804) 1370  
Mobil (0171) 5065844  
schumann@westaflex.com

### Paul Stang

Mobil (0151) 50666747  
stang@westaflex.com

## BAYERN-SÜD

**Heinz Moser**  
Werksvertretungen  
Leonhardiweg 14  
81829 München  
Fon (089) 424246  
Fax (089) 422696  
moser@westaflex.com

## BRANDENBURG/BERLIN

## SACHSEN

### Müller Handelsvertretung

Steffen Müller  
Am Teich 48  
06682 Krössuln  
Fon (034443) 62115  
Fax (034443) 26162  
mueller@westaflex.com

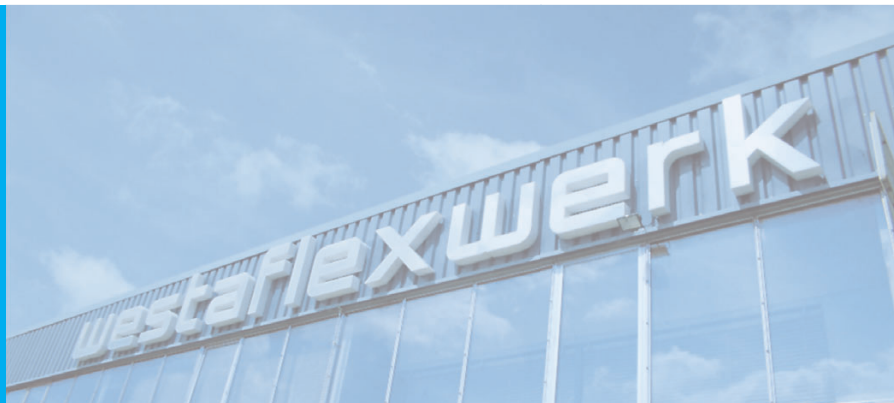
### Büro Dresden

Martin Hoffmann  
Fon (0351) 21962260  
Fax (0351) 21962261  
Mobil (0173) 9736618  
hoffmann@westaflex.com

## THÜRINGEN

### Joachim Rückmann

Industrievertretung  
Am Schießstand 29  
99099 Erfurt  
Fon (0361) 411992  
Fax (0361) 4210282  
rueckmann@westaflex.com



## Westaflexwerk GmbH

Thaddäusstraße 5  
D-33334 Gütersloh  
Fon +49 (0)5241 401-0  
Fax +49 (0)5241 401-3411  
[www.ventilation.de](http://www.ventilation.de)

Ein Unternehmen der  
**westa-gruppe**