



WOHNUNGSLÜFTUNG

ZENTRALGERÄT
WAC200

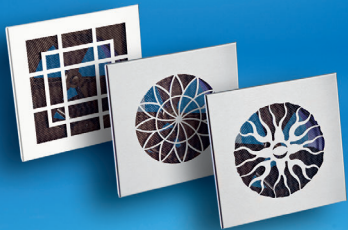
AUFLAGE 1|2011

Wohnungslüftung

WAC – Westa Air Control
Zentralgerät WAC200



Zentralgerät WAC200

DESIGN-
LUFTDURCHLÄSSE
VON WESTAFLEX

Design-Luftdurchlässe

Abluftventil AVD
mit integriertem Filter
für Wand- und DeckeneinbauZuluftventil ZWD
für WandeinbauZuluftgitter
für Fußboden und Wand
Material Gitter: Edelstahl – gebürstetZuluftgitter
für Fußboden und Wand
Material Gitter: Edelstahl – hochglanzpoliertZuluftgitter
für Fußboden und Wand
Material Gitter: Edelstahl – weiß, pulverbeschichtet

Wohnungslüftung WAC - System

Das Wohnungslüftung WAC-System von Westaflex ist ein komplett aufeinander abgestimmtes System für Neubau und Sanierung.

Mit dem Zentralgerät wird ein Luftwechsel von ca. 0,5 des Wohnungsvolumens mit stromsparenden, leise laufenden Ventilatoren realisiert. Die Filter am Lufteinlass und im Zentralgerät sorgen für saubere und frische Luft. Ein Wärmetauscher ohne Zusatzenergie gibt ca. 90% der Wärme aus der verbrauchten Abluft wieder an die einströmende Frischluft ab. Damit werden die Heizkosten deutlich gesenkt.

Zentralgerät WAC200

Mit unserem Zentralgerät WAC200 können Sie Wohnungen und Einfamilienhäuser bis 130 m² im Neubau und im Bestand mit einer Wohnungslüftung ausstatten.

▲ Zentralgerät WAC200
mit integrierter Bedieneinheit

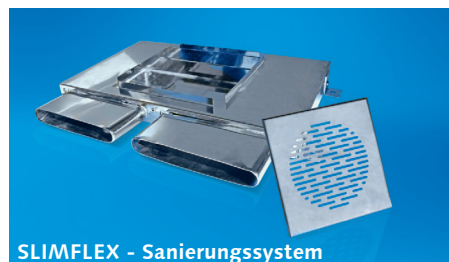
- ▶ für Montage in 60er Kucheneinbauschränke geeignet
- ▶ kompakte Bauweise
- ▶ spiegelverkehrte Montage
- ▶ Luftanschlussstutzen auch seitlich montierbar
- ▶ mit Betriebsstundenzähler
- ▶ Kreuzgegenstrom-Wärmeübertrager (Kunststoff)
- ▶ > 90 % Wärmerückgewinnung
- ▶ integrierter Sommer-Bypass
- ▶ Anschluss für Feuchte- oder CO₂-Sensor
- ▶ digitale Bedieneinheit (integriert)
- ▶ Luftvolumenstrom: 50 bis 225 m³/h

Neubau

- ▶ niedrige Aufbauhöhe von nur **60 mm**
- ▶ einfache Montage durch sorgfältig abgestimmte Bauteile
- ▶ gefiltertes Leitungssystem auf der Zu- und Abluftseite
- ▶ flache, mineralfaserfreie Schalldämpfer
- ▶ Funktionsgarantie bei Verwendung eines Systems
- ▶ alles aus einer Hand
- ▶ Sorgfältig aufeinander abgestimmte Bauteile garantieren eine einwandfreie Funktion.



Sanierung



SLIMFLEX - Sanierungssystem

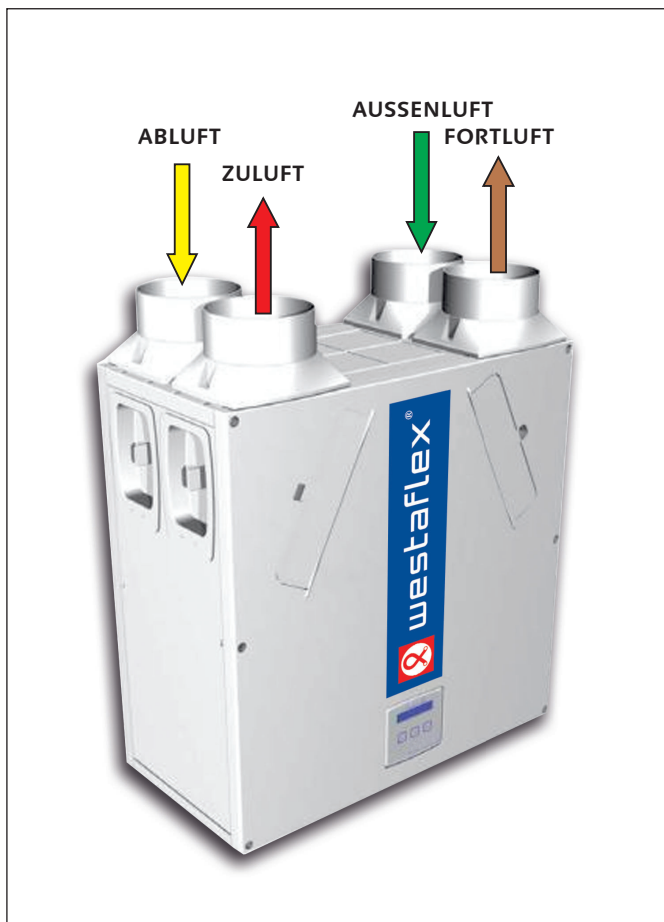


TRIFLEX - Sanierungssystem

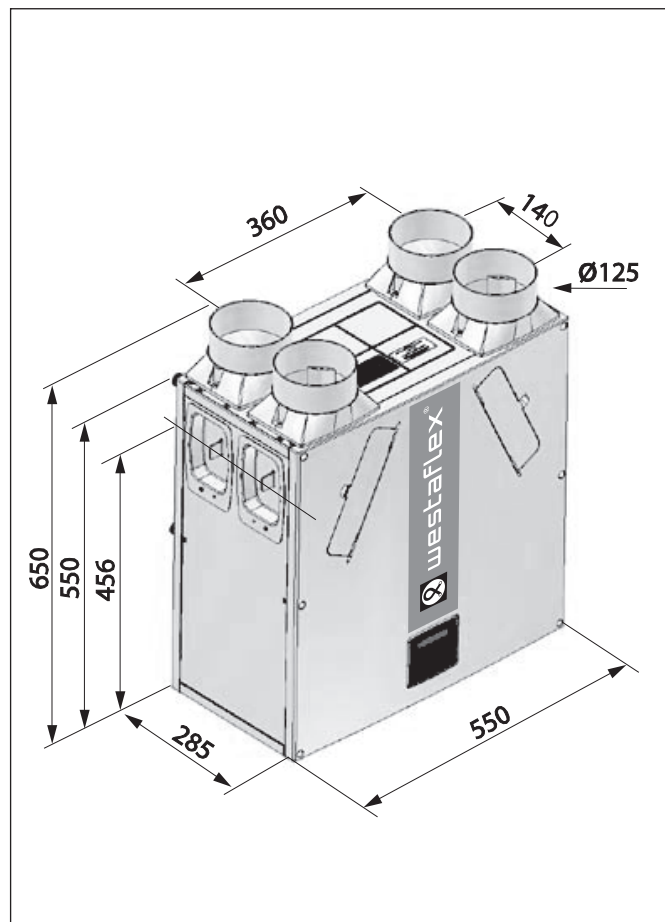


Zentralgerät WAC200

Technische Daten



▲ Anschlüsse Zentralgerät WAC200



▲ Abmessungen Zentralgerät WAC200

Einsatzbereich	Anwendungsbereich	Kleine/Mittlere Wohnungen, kleine Einfamilienhäuser
	Wohnungs- / Hausgröße	bis 130 m ²
	Nachträglicher Einbau bei Sanierung / Altbaumodernisierung	ja
	Einbaulage	Wandmontage
	Einbauort	Keller, Dachgeschoss oder innerhalb der Wohnräume
Technische Daten	Volumenstrombereich	50 m ³ /h - 225 m ³ /h
	Wärmebereitstellungsgrad	bis zu 90 %
	Filterklasse	G3, optional F5
	Abmessungen (L x B x T)	550 x 550 x 285 mm
	Versorgungsspannung	230 V / 50 Hz
	max. elektrische Leistungsaufnahme	120 Watt
	Luftanschlüsse	
	FO/AU	DN 125
	ZU/AB	DN 125
	Gewicht	15 kg
	Kreuzgegenstrom-Wärmetauscher	Kunststoff
Frostschutzfunktion	automatisch	
integrierte Bypassklappe	ja	
Gehäuse Kunststoff	weiß	
Artikel-Nr.	200WAC	

Technische Änderungen und Irrtümer vorbehalten.

SCHLESWIG-HOLSTEIN UND HAMBURG

INNoTEC

Ralf Störck & Arnold Spiwek

Am Wiesengrund 1
23816 Groß Niendorf
Fon (04552) 996633
Fax (04552) 996644
Mobil (0172) 4536107 bzw. 4536106
spiwek@westaflex.com

WESER-EMS-OST

z. Zt. nicht besetzt

NIEDERSACHSEN - ÖSTLICHER TEIL

SACHSEN-ANHALT - NÖRDLICHER TEIL

Ralf Dismer Handelsagentur GmbH

Hannoversche Str. 73
30890 Barsinghausen
Fon (05105) 5850-40
Fax (05105) 5850-41
dismer@westaflex.com

NORDRHEIN-WESTFALEN - WESTL. TEIL

Ralf Mitzlaff

Industrievertretungen
Fronhoven 97
52249 Eschweiler
Fon (02403) 979525
Fax (02403) 979524
Mobil (0171) 7355881
mitzloff@westaflex.com

WESER-EMS-WEST

NORDRHEIN-WESTFALEN - MITTL. TEIL

NORDRHEIN-WESTFALEN - ÖSTL. TEIL

(OSTWESTFALEN)

Richmann Handelsvertretungen

Inh. Oliver Pawlik e.K.
Prinz-Regent-Str. 68c
44795 Bochum
Fon (0234) 77797-0
Fax (0234) 7779770
richmann@westaflex.com

RHEINLAND-PFALZ UND SAARLAND

Prüfer + Rappold GmbH

Bergweg 13 a
61267 Neu-Anspach
Fon (06081) 962912
Fax (06081) 962914
rappold@westaflex.com

HESSEN

Prüfer + Rappold GmbH

Bergweg 13 a
61267 Neu-Anspach
Fon (06081) 962912
Fax (06081) 962914
rappold@westaflex.com

BADEN-WÜRTTEMBERG

Peter Sauter

Industrievertretungen
Ringelhauser Allee 52
88471 Laupheim
Fon (07392) 8207
Fax (07392) 18898
Mobil (0170) 4517008
sauter@westaflex.com

BAYERN-NORD

Wolfgang Fleischmann

Haustechnische Vertretungen
Steinlachstraße 23
90571 Schwaig
Fon (0911) 9588870
Fax (0911) 95888749
fleischmann@westaflex.com

BAYERN-SÜD

Heinz Moser

Werksvertretungen
Leonhardiweg 14
81829 München
Fon (089) 424246
Fax (089) 422696
moser@westaflex.com

MECKLENBURG-VORPOMMERN

INNoTEC

Ralf Störck & Arnold Spiwek

Am Wiesengrund 1
23816 Groß Niendorf
Fon (04552) 996633
Fax (04552) 996644
Mobil (0172) 4536107 bzw. 4536106
spiwek@westaflex.com

BRANDENBURG/BERLIN

z. Zt. nicht besetzt

SACHSEN

Industrievertretung Köhler

Inh. Gunter Schwalm
Portitzer Winkel 12
04349 Leipzig
Fon (0341) 9213735
Fax (0341) 9213736
Mobil (0177) 5298119
koeehler@westaflex.com

SACHSEN-ANHALT - SÜDLICHER TEIL

Frank Siebenhüner

Industrievertretung
Speicherstraße 10
06526 Sangerhausen
Fon (03464) 576970
Fax (03464) 576972
siebenhuener@westaflex.com

THÜRINGEN

Joachim Rückmann

Industrievertretung
Am Schießstand 29
99102 Erfurt-Niedernissa
Fon (0361) 411992
Fax (0361) 4210282
rueckmann@westaflex.com

Westaflexwerk GmbH

Thaddäusstraße 5
D-33334 Gütersloh
Fon +49 (0)5241 401-0
Fax +49 (0)5241 401-3411
www.ventilation.de

Ein Unternehmen der
westa-gruppe

