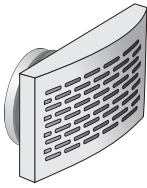


Zuluftventil ZWD

COMFORT



Artikel-Nr.

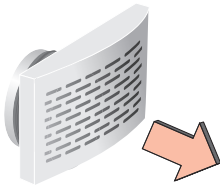
DN 100: **100ZWD**

Beschreibung Zuluftventil für **Wandeinbau** mit Drosselelement.

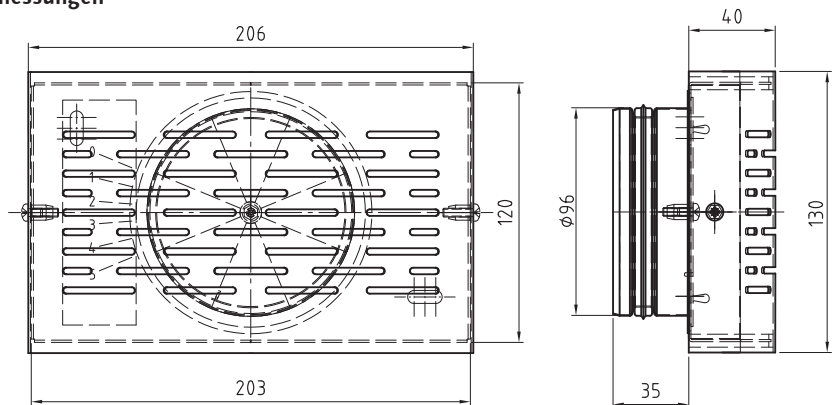
Material Edelstahl, gebürstet

Verpackungseinheit 1 Stück

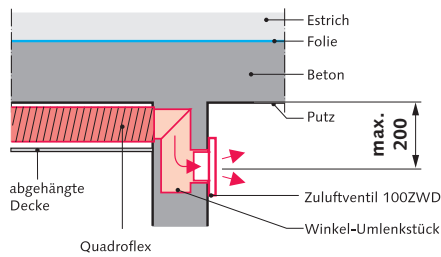
Funktion



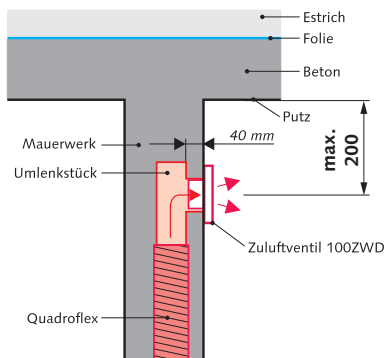
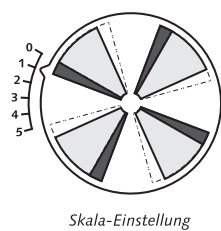
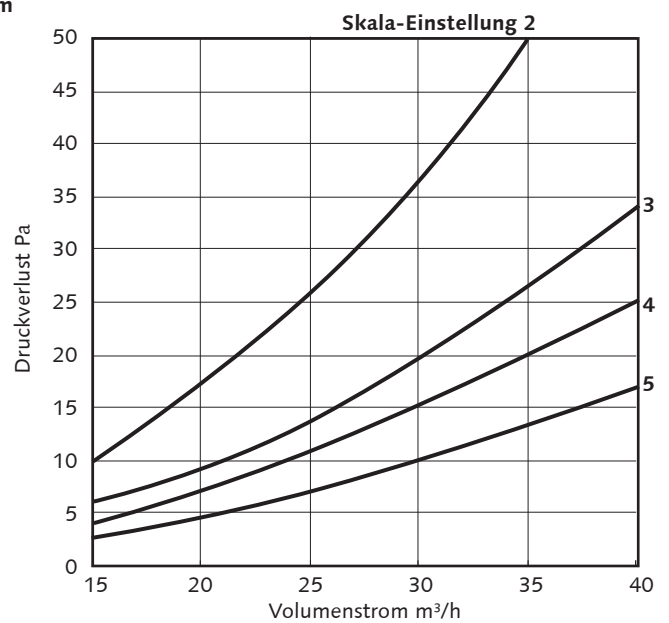
Abmessungen



Einbaubeispiel



Druckverlust-Diagramm Einstellung



Eindringtiefe (0,2 m/s Isotherm)

