

**Zuluftventil ULE**



**Artikel-Nr.**  
 DN 100: **100ULE**  
 DN125: **125ULE**

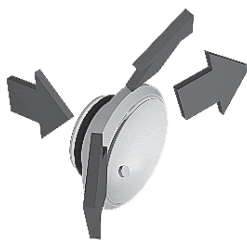
**Beschreibung** Zuluftventil aus Stahl mit weißer Einbrennlackierung mit Kippstellung des Deckels für Wandeinbau. Einbau in Rohrstützen.

**Material** Stahlblech, pulverlackiert

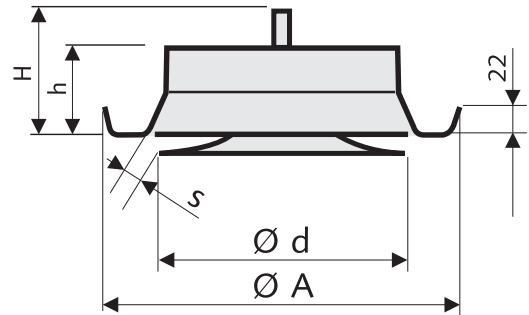
**Farbe** weiß

**Verpackungseinheit** 1 Stück

**Funktion**



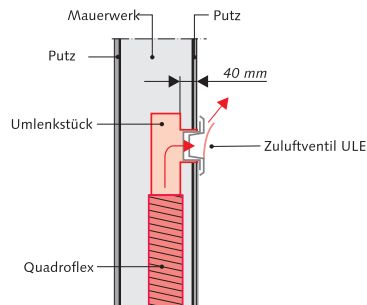
**Abmessungen**



Maße in mm

	Ø d (Außenmaß)	Ø A (Außenmaß)	h	H	Maß s
DN 100:	Ø 111	Ø 153	46,5	61,4	siehe Diagramm DN 100
DN 125:	Ø 137	Ø 182	48	63,4	siehe Diagramm DN 125

**Einbaubeispiel**



**Akustik**

	Mittlere Einfügungsdämmwerte in dB Oktavmittelfrequenz in Hz					
	125	250	500	1000	2000	4000
<b>100ULE</b>	19	17	16	14	14	12
<b>125ULE</b>	15	12	9	7	5	4

Pegelsenkung bei s = 12 (Spaltbreite)

**Einstellung**

