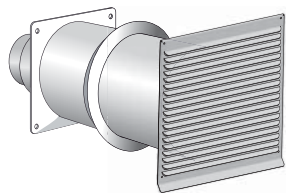


**Wärmebrückenfreie Wanddurchführung**



Bei Wärmedämmverbundsystemen empfehlen wir die Abführung der FORTLUFT über Dach, bzw. mittels Lamellenhaube oder Bogen 135°, über Erdreich.

Artikel-Nr. 200LG004

**Beschreibung** Wärmebrückenfreie Wanddurchführung für Außen- und Fortluft (Wetterschutz mit Anschlusskasten). Extrem niedriger Druckverlust bei großem freien Querschnitt. Wärmebrückenfrei durch EPP-Rohrhülse DN 200 innen und Ø 300 mm außen. Für Wandstärken von 300 - 600 mm einsetzbar.

**Abmessungen**

Anschluss-Ø Rohr: DN 150, DN 160 oder DN 200 (Stutzen)  
Anschlussplatte: 345 x 345 mm

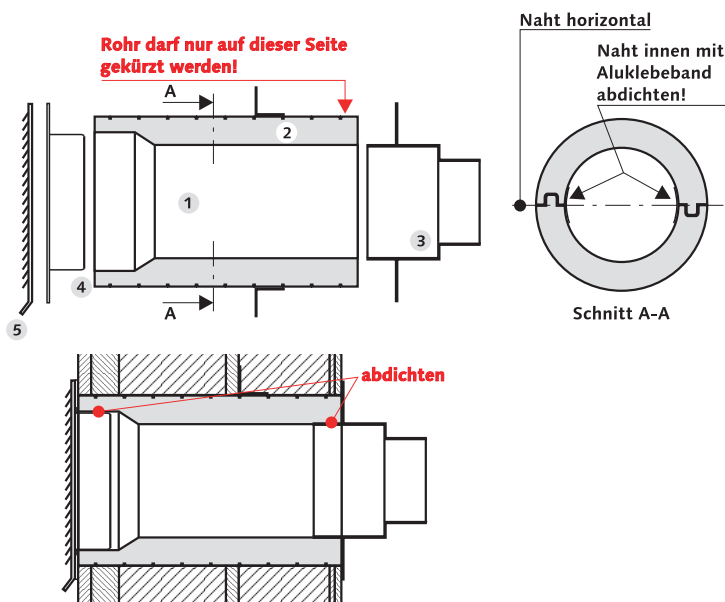
**Material**

Rohrhülse: EPP  
Luftgitter: Edelstahl

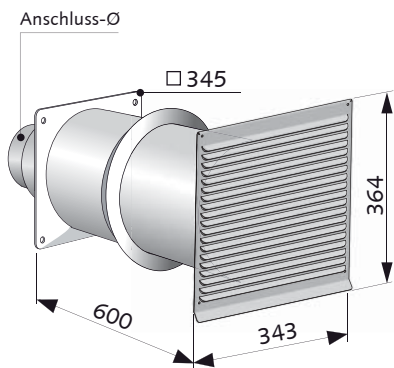
Verpackungseinheit 1 Stück

**Montage**

- 1 Die Rohrhülse wird in die Wandöffnung eingeleitet und mit geeignetem Material zwischen Wand und Rohrhülse abgedichtet. Sofern die genaue Wanddicke feststeht, wird die Rohrhülse vor dem Einbau entsprechend gekürzt, ansonsten kürzt man mit einem Sägeblatt o.ä. im eingebauten Zustand - **ACHTUNG! Rohr darf nicht auf der ausgefrästen Seite gekürzt werden.** Die Naht der aus zwei Halbschalen bestehenden Rohrhülse sollte beim Einbau waagrecht liegen.
- 2 Der Schiebestutzen wird bis an die Dichtigkeitsebene geschoben und mit geeignetem Klebeband abgedichtet.
- 3 Das Anschlussstück wird mit den beiliegenden Dübeln und Schrauben an der Innenwand befestigt. Anschlussstück mit Stutzen DN 150; in Verbindung mit beiliegendem Schaumstoffring: DN 160; durch Kürzen des Anschlussstückes auf DN 200 änderbar.
- 4 Die Montageplatte aus Edelstahl wird außen mit Dübeln und Schrauben befestigt.
- 5 Das Außengitter wird mit 4 Schrauben an der Montageplatte befestigt.



**Abmessungen**



**Druckverlust-Diagramm**

